



Блок обработки Полная защита электродвигателя (бистабильный)
 Типоразмер S00–S12, класс 5–30 отдельный монтаж Главная цепь: --
 Вспомогательная цепь: пружинная клемма Ручной/автоматический сброс

торговая марка изделия	SIRIUS
наименование изделия	электронное реле перегрузки
наименование типа изделия	3RB23
Общие технические данные	
типоразмер реле перегрузки	S00 ... S12
типоразмер контактора комбинируемый корпоративный	S00 ... S12
мощность потерь [Вт] при расчетном значении тока при переменном токе в теплом рабочем состоянии	0,5 W
<ul style="list-style-type: none"> • на каждый полюс 	0,17 W
напряжение развязки при степени загрязнения 3 при переменном токе расчетное значение	300 V
выдерживаемое импульсное напряжение расчетное значение	4 kV
справочный идентификатор согласно МЭК 81346-2:2009	F
Директива RoHS (дата)	07/01/2006
Условия окружающей среды	
высота над уровнем моря при высоте над уровнем моря макс.	2 000 m
окружающая температура	
<ul style="list-style-type: none"> • при эксплуатации 	-25 ... +60 °C
<ul style="list-style-type: none"> • при хранении 	-40 ... +80 °C
<ul style="list-style-type: none"> • при транспортировке 	-40 ... +80 °C
относительная атмосферная влажность при эксплуатации	100 %
Цепь главного тока	
число полюсов для главной цепи	3
регулируемый порог срабатывания по току токозависимого расцепителя перегрузки	0,3 ... 630 A
рабочий ток расчетное значение	630 A
оперативное напряжение питания при переменном токе	
<ul style="list-style-type: none"> • при 50 Гц расчетное значение 	24 ... 240 V
<ul style="list-style-type: none"> • при 60 Гц расчетное значение 	24 ... 240 V
Вспомогательный контур	
число размыкающих контактов для вспомогательных контактов	2
число замыкающих контактов для вспомогательных контактов	2
рабочий ток вспомогательных контактов при AC-15	
<ul style="list-style-type: none"> • при 24 В 	6 A
<ul style="list-style-type: none"> • при 110 В 	6 A
<ul style="list-style-type: none"> • при 120 В 	6 A
<ul style="list-style-type: none"> • при 125 В 	6 A
<ul style="list-style-type: none"> • при 230 В 	3 A



[Type Test Certificates/Test Report](#)

[Special Test Certificate](#)



Marine / Shipping

other



[Confirmation](#)

Дополнительная информация

Siemens has decided to exit the Russian market (see here).

<https://press.siemens.com/global/en/pressrelease/siemens-wind-down-russian-business>

Siemens is working on the renewal of the current EAC certificates.

Please contact your local Siemens office on the status of validity of the EAC certification if you intend to import or offer to supply these products to an EAC relevant market (other than the sanctioned EAEU member states Russia or Belarus).

Информация об упаковке

[Информация об упаковке](#)

Information- and Downloadcenter (каталоги, брошюры,...)

<https://www.siemens.com/ic10>

Industry Mall (Каталог и система обработки заказов)

<https://mall.industry.siemens.com/mall/ru/ru/Catalog/product?mlfb=3RB2383-4AC1>

Онлайн-генератор Сэх

<http://support.automation.siemens.com/WW/CAXorder/default.aspx?lang=en&mlfb=3RB2383-4AC1>

Service&Support (руководства, инструкции по эксплуатации, сертификаты, указания, FAQ,...)

<https://support.industry.siemens.com/cs/ww/en/ps/3RB2383-4AC1>

Банк изображений (фотографии продуктов, двухмерные размерные чертежи, трехмерные модели, схемы приборов, макросы EPLAN, ...)

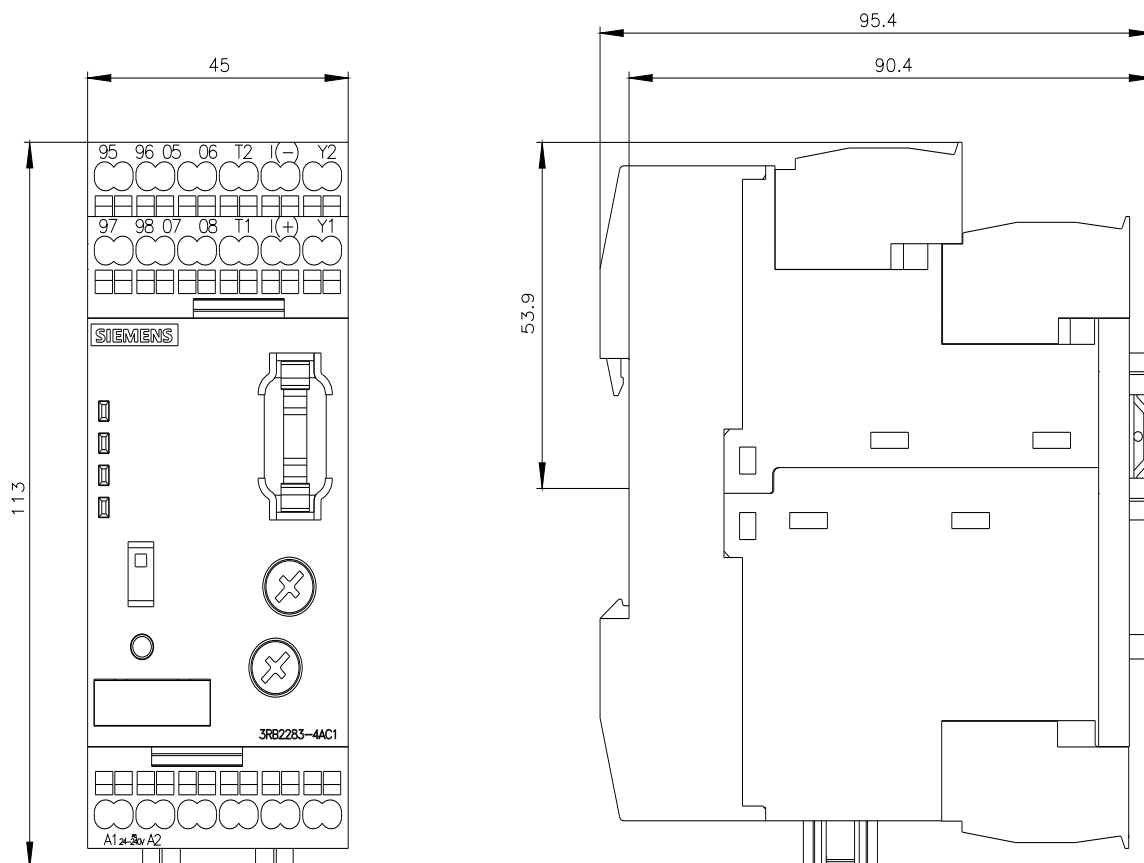
http://www.automation.siemens.com/bilddb/cax_de.aspx?mlfb=3RB2383-4AC1&lang=en

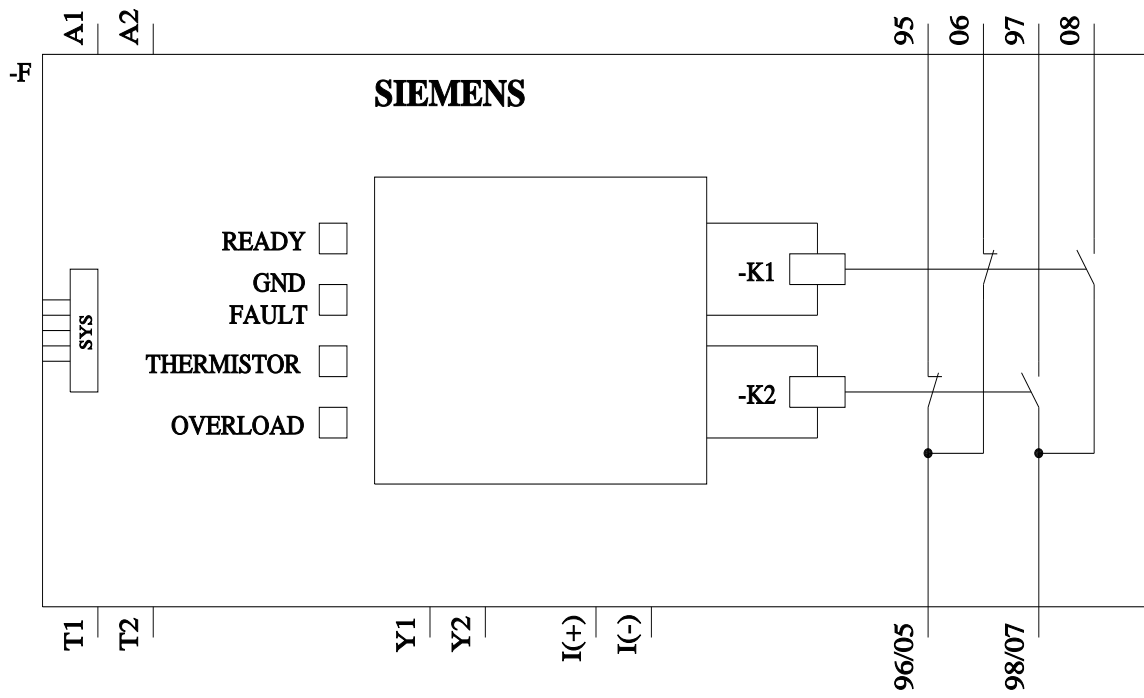
Характеристика: зависимая характеристика защиты, I²t, ток обрыва

<https://support.industry.siemens.com/cs/ww/en/ps/3RB2383-4AC1/char>

Другие характеристики (например: срок службы электропроводки, частота включений)

<http://www.automation.siemens.com/bilddb/index.aspx?view=Search&mlfb=3RB2383-4AC1&objecttype=14&gridview=view1>





последнее изменение:

09.02.2022 