



электронный гигростат EFR012 230 В AC, 65%RF стац.

версия	
торговая марка изделия	SIVACON
наименование изделия	Электронный гигростат
исполнение функции коммутации	переключающий контакт
Общие технические данные	
механический срок службы (коммутационных циклов) типичный	50 000
вид монтажа	Клемма для шины 35 мм
разность коммутации по относительной атмосферной влажности при допуске $\pm 3\%$ при 25 °C	5 %
тип напряжения рабочего напряжения	Переменный ток
класс защиты	
степень защиты IP	IP 20
Подробнее	
компонент изделия цифровой индикатор	Нет
связи	
поперечное сечение подключаемого провода при жестком проводе макс.	2,5 mm ²
поперечное сечение подключаемого провода тонкожильный с заделкой концов кабеля макс.	1,5 mm ²
начальный пусковой крутящий момент при винтовом зажиме макс.	0,5 N·m
исполнение электрического соединения	5-пол. клемма
Механическая конструкция	
высота	64,5 mm
ширина	42 mm
глубина	38 mm
вид креплений	клеммное крепление
монтажное положение	Вертик.
масса нетто	0,07 kg
условия окружающей среды	
относительная атмосферная влажность опорное значение	90 %
регулируемый порог срабатывания по относительной атмосферной влажности	
• исходное значение	65 %
• конечное значение	65 %
окружающая температура при эксплуатации	
• мин.	0 °C
• макс.	60 °C
окружающая температура при хранении	
• мин.	-20 °C
• макс.	70 °C

Сертификаты

справочный идентификатор				
• согласно DIN EN 61346-2	K			
• согласно МЭК 81346-2:2009	K			
General Product Approval		Declaration of Con- formity	other	

[Confirmation](#)



[Miscellaneous](#)

other

[Confirmation](#)

Дополнительная информация

Siemens has decided to exit the Russian market (see here).

<https://press.siemens.com/global/en/pressrelease/siemens-wind-down-russian-business>

Siemens is working on the renewal of the current EAC certificates.

Please contact your local Siemens office on the status of validity of the EAC certification if you intend to import or offer to supply these products to an EAC relevant market (other than the sanctioned EAEU member states Russia or Belarus).

Информация об упаковке

[Информация об упаковке](#)

Information- and Downloadcenter (Catalogs, Brochures,...)

<http://www.siemens.com/lowvoltage/catalogs>

Industry Mall (Online ordering system)

<https://mall.industry.siemens.com/mall/ru/ru/Catalog/product?mlfb=8MR2170-1BF>

Service&Support (Manuals, Certificates, Characteristics, FAQs,...)

<https://support.industry.siemens.com/cs/ww/ru/ps/8MR2170-1BF>

Image database (product images, 2D dimension drawings, 3D models, device circuit diagrams, ...)

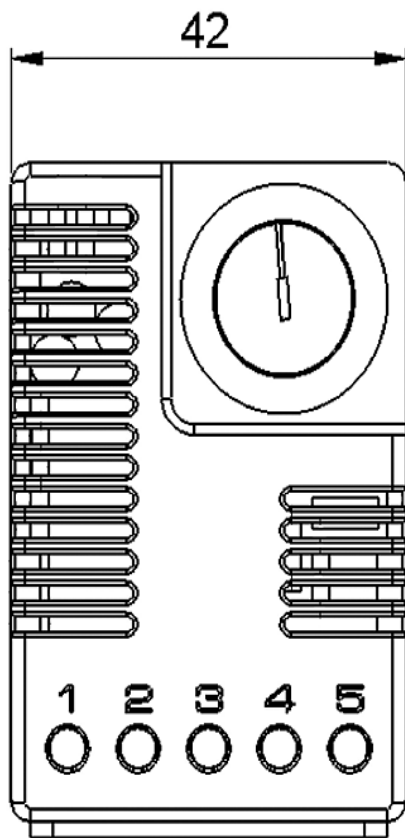
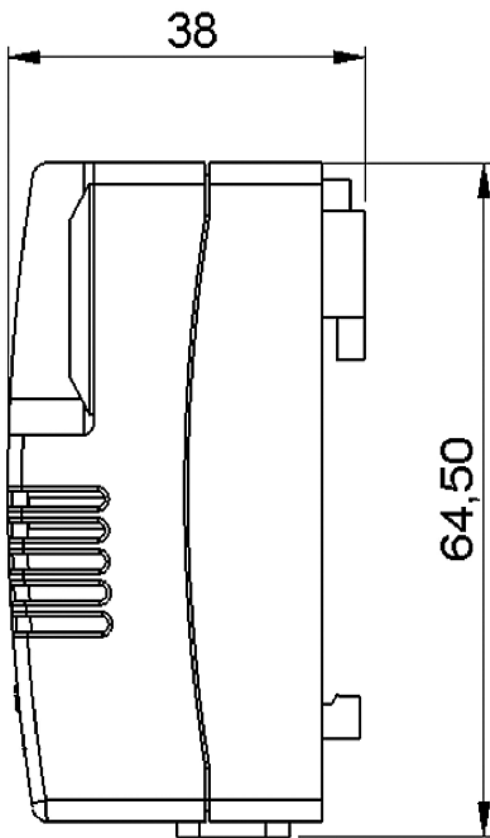
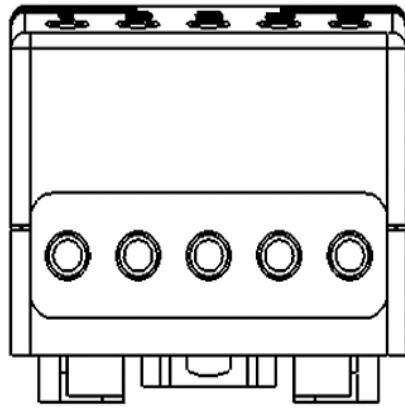
http://www.automation.siemens.com/bilddb/cax_en.aspx?mlfb=8MR2170-1BF

CAx-Online-Generator

<http://www.siemens.com/cax>

Tender specifications

<http://www.siemens.com/specifications>



последнее изменение:

23.06.2022 

