



Полупроводниковый контактор, 1-фазный, 3RF2 51/30 A AC/40 °C 48–460 В/110 В DC Устойчивость к коротким замыканиям до 25 А с В-автоматом Пружинные клеммы

торговая марка изделия	SIRIUS
наименование изделия	полупроводниковый контактор
исполнение изделия	1-фазный
наименование типа изделия	3RF23
заводской номер изделия	
<ul style="list-style-type: none"> _1 предлагаемых принадлежностей 	3RF2900-3PA88
наименование изделия	
<ul style="list-style-type: none"> _1 предлагаемых принадлежностей 	крышка клемм
Общие технические данные	
функция изделия	Стойкий к короткому замыканию, с автоматом В
мощность потерь [Вт] при расчетном значении тока	
<ul style="list-style-type: none"> при переменном токе в теплом рабочем состоянии 	33 W
<ul style="list-style-type: none"> при переменном токе в теплом рабочем состоянии на каждый полюс 	33 W
<ul style="list-style-type: none"> без тока нагрузки типичный 	1,1 W
напряжение развязки расчетное значение	600 V
степень загрязнения	3
тип напряжения оперативного напряжения питания	Постоянный ток
выдерживаемое импульсное напряжение главной цепи расчетное значение	6 kV
ударопрочность согласно МЭК 60068-2-27	15г / 11 мсек
вибропрочность согласно МЭК 60068-2-6	2г
справочный идентификатор согласно DIN EN 61346-2	Q
справочный идентификатор согласно МЭК 81346-2:2009	Q
Директива RoHS (дата)	05/28/2009
Цепь главного тока	
число полюсов для главной цепи	1
число замыкающих контактов для главных контактов	1
число размыкающих контактов для главных контактов	0
рабочее напряжение при переменном токе	
<ul style="list-style-type: none"> при 50 Гц расчетное значение 	48 ... 460 V
<ul style="list-style-type: none"> при 60 Гц расчетное значение 	48 ... 460 V
рабочая частота расчетное значение	50 ... 60 Hz
рабочий диапазон относительно рабочего напряжения при переменном токе	
<ul style="list-style-type: none"> при 50 Гц 	40 ... 506 V
<ul style="list-style-type: none"> при 60 Гц 	40 ... 506 V
рабочий ток	
<ul style="list-style-type: none"> при AC-51 расчетное значение 	30 A
<ul style="list-style-type: none"> при AC-51 согласно МЭК 60947-4-3 	22 A
рабочий ток мин.	500 mA

рабочий ток линейного защитного автомата при переменном токе расчетное значение	25 A
крутизна нарастания напряжения на тиристоре для главных контактов макс. допустимо	1 000 V/ μ s
запирающее напряжение на тиристоре для главных контактов макс. допустимо	1 200 V
обратный ток тиристора	10 mA
ухудшение температуры	40 °C
выдерживаемый импульсный ток расчетное значение	1 150 A
значение I ² t макс.	6 600 A ² ·s
Цепь тока управления/ управление	
тип напряжения оперативного напряжения питания	Постоянный ток
оперативное напряжение питания 1 <ul style="list-style-type: none"> при постоянном токе 	77 ... 110 V
оперативное напряжение питания <ul style="list-style-type: none"> при постоянном токе конечное значение сигнала <0>-распознавание 	40 V
оперативный ток при постоянном токе расчетное значение	10 mA
время задержки включения	1 ms; дополн. макс. полуволна
время задержки отключения	1 ms; дополн. макс. полуволна
Вспомогательный контур	
число размыкающих контактов для вспомогательных контактов	0
число замыкающих контактов для вспомогательных контактов	0
число переключающих контактов для вспомогательных контактов	0
Монтаж/ крепление/ размеры	
вид креплений <ul style="list-style-type: none"> последовательный монтаж 	для крепления на DIN-рейку 35 мм с помощью винтов или защелок согласно МЭК 60715 Да
исполнение резьбы винта для крепления оборудования	M4
высота	95 mm
ширина	22,5 mm
глубина	120 mm
Подсоединения/ клеммы	
исполнение электрического соединения <ul style="list-style-type: none"> для главной цепи для цепи вспомогательного и оперативного тока 	пружинный зажим пружинный зажим
вид подключаемых сечений проводов <ul style="list-style-type: none"> для главных контактов <ul style="list-style-type: none"> однопроводной тонкожильный с заделкой концов кабеля тонкожильный без заделки концов кабеля для проводов американского калибра (AWG) для главных контактов 	2x (0,5 ... 2,5 mm ²) 2x (0,5 ... 1,5 mm ²) 2x (0,5 ... 2,5 mm ²) 2x (18 ... 14)
поперечное сечение подключаемого провода для главных контактов <ul style="list-style-type: none"> однопроводной или многопроводной тонкожильный с заделкой концов кабеля тонкожильный без заделки концов кабеля 	0,5 ... 2,5 mm ² 0,5 ... 1,5 mm ² 0,5 ... 2,5 mm ²
вид подключаемых сечений проводов <ul style="list-style-type: none"> для вспомогательных и управляющих контактов <ul style="list-style-type: none"> однопроводной тонкожильный с заделкой концов кабеля тонкожильный без заделки концов кабеля для проводов американского калибра (AWG) для вспомогательных и управляющих контактов 	1x (0,5 ... 2,5 mm ²) 0,5 ... 2,5 mm ² 0,5 ... 2,5 mm ² 1x (AWG 20 ... 12)
номер американского калибра проводов (AWG) как кодируемое поперечное сечение подключаемого провода для главных контактов	18 ... 14
исполнение резьбы соединительного болта <ul style="list-style-type: none"> вспомогательных и управляющих контактов 	M3
длина зачистки изоляции провода	

<ul style="list-style-type: none"> • для главных контактов 	10 mm		
<ul style="list-style-type: none"> • для вспомогательных и управляющих контактов 	10 mm		
Безопасность			
степень защиты IP с лицевой стороны согласно МЭК 60529	IP20		
защита от прикосновения с лицевой стороны согласно МЭК 60529	с защитой от вертикального прикосновения пальцем спереди		
Условия окружающей среды			
высота над уровнем моря при высоте над уровнем моря макс.	1 000 m		
окружающая температура			
<ul style="list-style-type: none"> • при эксплуатации 	-25 ... +60 °C		
<ul style="list-style-type: none"> • при хранении 	-55 ... +80 °C		
Электромагнитная совместимость			
наведение кондуктивных помех			
<ul style="list-style-type: none"> • вследствие импульса согласно МЭК 61000-4-4 	2 кВ / 5 кГц критерий эффективности 2		
<ul style="list-style-type: none"> • вследствие перенапряжения при замыкании на землю согласно МЭК 61000-4-5 	2 кВ критерий эффективности 2		
<ul style="list-style-type: none"> • вследствие линейного перенапряжения согласно МЭК 61000-4-5 	1 кВ критерий эффективности 2		
<ul style="list-style-type: none"> • вследствие высокочастотного облучения согласно МЭК 61000-4-6 	140 dBuV в диапазоне частот от 0,15 ... 80 МГц, критерий эффективности 1		
наведение полевых помех согласно МЭК 61000-4-3	80 МГц ... 1 ГГц 10 В/м, критерий эффективности 1		
электростатический разряд согласно МЭК 61000-4-2	4 кВ разряда контакта / 8 кВ грозового разряда, критерий эффективности 2		
излучение высокочастотных кондуктивных помех согласно CISPR11	класс А для промышленного сектора		
излучение высокочастотных полевых помех согласно CISPR11	класс В для жилого, коммерческого и предпринимательского сектора		
электронная защита от короткого замыкания, Исполнение вставки предохранителя			
заводской номер изделия			
<ul style="list-style-type: none"> • предохранитель gS для защиты полупроводников в исполнении NH используемый 	3NE1803-0		
<ul style="list-style-type: none"> • предохранителя gR для защиты полупроводников при цилиндрической конструкции используемый 	5SE1335		
<ul style="list-style-type: none"> • предохранителя aR для защиты полупроводников в исполнении NH используемый 	3NE8003-1		
<ul style="list-style-type: none"> • предохранителя aR для защиты полупроводников при цилиндрической конструкции 10 x 38 мм используемый 	3NC1032		
<ul style="list-style-type: none"> • предохранителя aR для защиты полупроводников при цилиндрической конструкции 14 x 51 мм используемый 	3NC1450		
<ul style="list-style-type: none"> • предохранителя aR для защиты полупроводников при цилиндрической конструкции 22 x 58 мм используемый 	3NC2263		
заводской номер изделия предохранителя gG			
<ul style="list-style-type: none"> • в исполнении NH используемый 	3NA6807: Номинальный ток у данных предохранителей меньше, чем у полупроводниковых реле		
<ul style="list-style-type: none"> • при цилиндрической конструкции 14 x 51 мм используемый 	3NW6105-1: Номинальный ток у данных предохранителей меньше, чем у полупроводниковых реле		
<ul style="list-style-type: none"> • при цилиндрической конструкции 22 x 58 мм используемый 	3NW6205-1: Номинальный ток у данных предохранителей меньше, чем у полупроводниковых реле		
заводской номер изделия			
<ul style="list-style-type: none"> • предохранителя DIAZED используемый 	5SB2711: Номинальный ток у данных предохранителей меньше, чем у полупроводниковых реле		
<ul style="list-style-type: none"> • предохранителя NEOZED используемый 	5SE2320: Номинальный ток у данных предохранителей меньше, чем у полупроводниковых реле		
Сертификаты/ допуски к эксплуатации			
General Product Approval	EMC	Declaration of Conformity	Test Certificates
Confirmation			
			Type Test Certificates/Test Report
other			



Дополнительная информация

Siemens has decided to exit the Russian market (see here).

<https://press.siemens.com/global/en/pressrelease/siemens-wind-down-russian-business>

Siemens is working on the renewal of the current EAC certificates.

Please contact your local Siemens office on the status of validity of the EAC certification if you intend to import or offer to supply these products to an EAC relevant market (other than the sanctioned EAEU member states Russia or Belarus).

Информация об упаковке

[Информация об упаковке](#)

Information- and Downloadcenter (каталоги, брошюры,...)

<https://www.siemens.com/ic10>

Industry Mall (Каталог и система обработки заказов)

<https://mall.industry.siemens.com/mall/ru/ru/Catalog/product?mlfb=3RF2330-2DA64>

Онлайн-генератор Cax

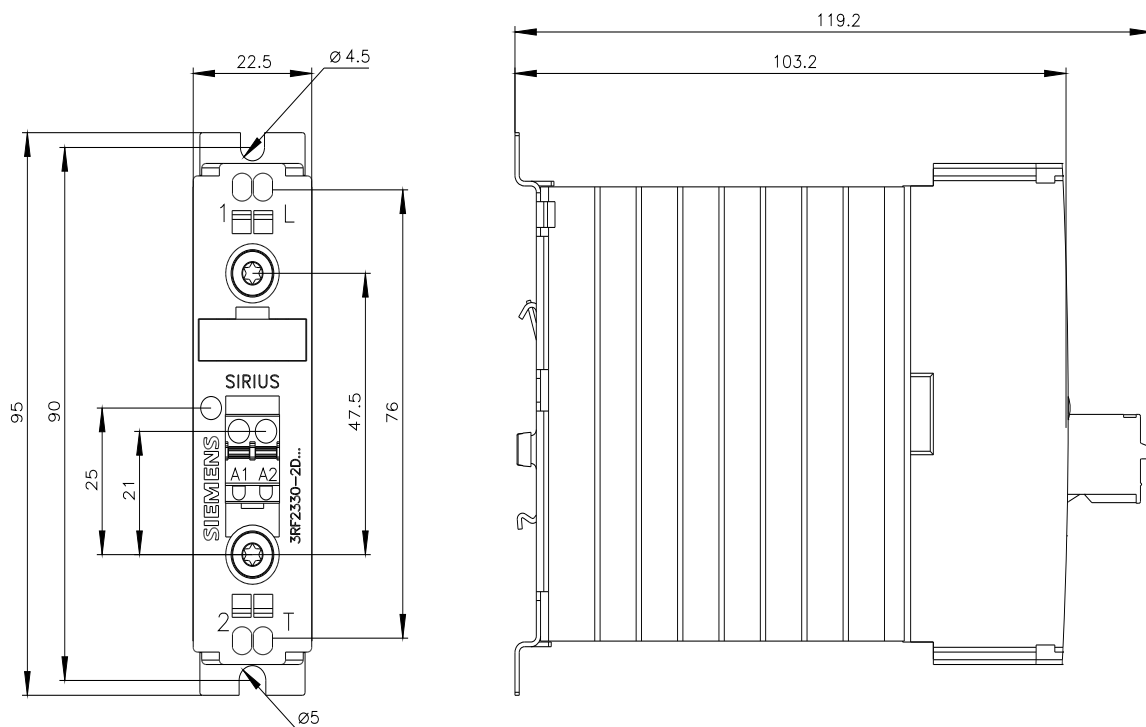
<http://support.automation.siemens.com/WW/CAXorder/default.aspx?lang=en&mlfb=3RF2330-2DA64>

Service&Support (руководства, инструкции по эксплуатации, сертификаты, указания, FAQ,...)

<https://support.industry.siemens.com/cs/ww/en/ps/3RF2330-2DA64>

Банк изображений (фотографии продуктов, двухмерные размерные чертежи, трехмерные модели, схемы приборов, макросы EPLAN, ...)

http://www.automation.siemens.com/bilddb/cax_de.aspx?mlfb=3RF2330-2DA64&lang=en





последнее изменение:

23.08.2023 