



Вспомогательной контактор связи, 4 НО, 24 В DC, 0,7–1,25\* US, со встроенным помехоподавляющим диодом, типоразмер S00, Соединение на кольцевых кабельных наконечниках подходит для выходов ПЛК

торговая марка изделия	SIRIUS
наименование изделия	вспомогательный контактор
наименование типа изделия	3RH2
<b>Общие технические данные</b>	
типоразмер контактора	S00
дополнение изделия вспомогательный выключатель	Нет
мощность потерь [Вт] при расчетном значении тока без тока нагрузки типичный	2,8 W
напряжение развязки при степени загрязнения 3 при переменном токе расчетное значение	690 V
степень загрязнения	3
выдерживаемое импульсное напряжение расчетное значение	6 kV
ударопрочность при прямоугольном импульсе	
• при постоянном токе	10g / 5 ms, 5g / 10 ms
ударопрочность при синусовом импульсе	
• при постоянном токе	15g / 5 ms, 8g / 10 ms
механический срок службы (коммутационных циклов)	
• контактора типичный	30 000 000
• контактора с насаженным блоком вспомогательных электронных выключателей типичный	5 000 000
• контактора с насаженным блоком вспомогательных выключателей типичный	10 000 000
справочный идентификатор согласно МЭК 81346-2:2009	K
Директива RoHS (дата)	10/01/2009
<b>Условия окружающей среды</b>	
высота над уровнем моря при высоте над уровнем моря макс.	2 000 m
окружающая температура	
• при эксплуатации	-25 ... +60 °C
• при хранении	-55 ... +80 °C
относительная атмосферная влажность мин.	10 %
относительная атмосферная влажность при 55 °C согласно МЭК 60068-2-30 макс.	95 %
<b>Цепь главного тока</b>	
частота включений на холостом ходу	
• при переменном токе	10 000 1/h
• при постоянном токе	10 000 1/h
<b>Цепь тока управления/ управление</b>	
тип напряжения оперативного напряжения питания	Постоянный ток
оперативное напряжение питания при постоянном токе	
• расчетное значение	24 V

<b>коэффициент рабочего диапазона, напряжение оперативного питания, расчетное значение электромагнитной катушки при постоянном токе</b>	
<ul style="list-style-type: none"> <li>исходное значение</li> <li>конечное значение</li> </ul>	0,7 1,25
<b>исполнение ограничителя перенапряжений</b>	помехоподавляющий диод
<b>начальная пусковая мощность электромагнитной катушки при постоянном токе</b>	2,8 W
<b>мощность удержания электромагнитной катушки при постоянном токе</b>	2,8 W
<b>задержка замыкания</b>	
<ul style="list-style-type: none"> <li>при постоянном токе</li> </ul>	25 ... 130 ms
<b>задержка размыкания</b>	
<ul style="list-style-type: none"> <li>при постоянном токе</li> </ul>	7 ... 20 ms
<b>длительность электрической дуги</b>	10 ... 15 ms
<b>Вспомогательный контур</b>	
<b>число замыкающих контактов для вспомогательных контактов</b>	4
<ul style="list-style-type: none"> <li>с мгновенным срабатыванием</li> </ul>	4
<b>цифровой и буквенный идентификатор коммутационных элементов</b>	40 E
<b>рабочий ток при AC-12 макс.</b>	10 A
<b>рабочий ток при AC-15</b>	
<ul style="list-style-type: none"> <li>при 230 В расчетное значение</li> <li>при 400 В расчетное значение</li> <li>при 500 В расчетное значение</li> <li>при 690 В расчетное значение</li> </ul>	10 A 3 A 2 A 1 A
<b>рабочий ток при 1 токопроводящей дорожке при DC-12</b>	
<ul style="list-style-type: none"> <li>при 24 В расчетное значение</li> <li>при 110 В расчетное значение</li> <li>при 220 В расчетное значение</li> <li>при 440 В расчетное значение</li> <li>при 600 В расчетное значение</li> </ul>	10 A 3 A 1 A 0,3 A 0,15 A
<b>рабочий ток при 2 токопроводящих дорожках в ряд при DC-12</b>	
<ul style="list-style-type: none"> <li>при 24 В расчетное значение</li> <li>при 60 В расчетное значение</li> <li>при 110 В расчетное значение</li> <li>при 220 В расчетное значение</li> <li>при 440 В расчетное значение</li> <li>при 600 В расчетное значение</li> </ul>	10 A 10 A 4 A 2 A 1,3 A 0,65 A
<b>рабочий ток при 3 токопроводящих дорожках в ряд при DC-12</b>	
<ul style="list-style-type: none"> <li>при 24 В расчетное значение</li> <li>при 60 В расчетное значение</li> <li>при 110 В расчетное значение</li> <li>при 220 В расчетное значение</li> <li>при 440 В расчетное значение</li> <li>при 600 В расчетное значение</li> </ul>	10 A 10 A 10 A 3,6 A 2,5 A 1,8 A
<b>частота коммутации при DC-12 макс.</b>	1 000 1/h
<b>рабочий ток при 1 токопроводящей дорожке при DC-13</b>	
<ul style="list-style-type: none"> <li>при 24 В расчетное значение</li> <li>при 110 В расчетное значение</li> <li>при 220 В расчетное значение</li> <li>при 440 В расчетное значение</li> <li>при 600 В расчетное значение</li> </ul>	10 A 1 A 0,3 A 0,14 A 0,1 A
<b>рабочий ток при 2 токопроводящих дорожках в ряд при DC-13</b>	
<ul style="list-style-type: none"> <li>при 24 В расчетное значение</li> <li>при 60 В расчетное значение</li> <li>при 110 В расчетное значение</li> <li>при 220 В расчетное значение</li> <li>при 440 В расчетное значение</li> </ul>	10 A 3,5 A 1,3 A 0,9 A 0,2 A

<ul style="list-style-type: none"> <li>при 600 В расчетное значение</li> </ul>	0,1 А
<b>рабочий ток при 3 токопроводящих дорожках в ряд при DC-13</b>	
<ul style="list-style-type: none"> <li>при 24 В расчетное значение</li> <li>при 60 В расчетное значение</li> <li>при 110 В расчетное значение</li> <li>при 220 В расчетное значение</li> <li>при 440 В расчетное значение</li> <li>при 600 В расчетное значение</li> </ul>	<p>10 А</p> <p>4,7 А</p> <p>3 А</p> <p>1,2 А</p> <p>0,5 А</p> <p>0,26 А</p>
<b>частота коммутации при DC-13 макс.</b>	1 000 1/h
исполнение линейного защитного автомата для защиты вспомогательной цепи от коротких замыканий до 230 В	C-характеристика: 6 А; 0,4 кА
<b>надежность контакта вспомогательных контактов</b>	одно неправильное включение на 100 млн. (17 В, 1 мА)
<b>Номинальная нагрузка UL/CSA</b>	
<b>нагрузочная способность контакта вспомогательных контактов согласно UL</b>	A600 / Q600
<b>защита от коротких замыканий</b>	
исполнение плавкой вставки предохранителя для защиты вспомогательного выключателя от короткого замыкания требуется	предохранитель gL/gG: 10 А
<b>Монтаж/ крепление/ размеры</b>	
<b>монтажное положение</b>	вращается при вертикальной зоне монтажа на +/-180°, а также откидывается вперед и назад на +/- 22,5°
<b>вид креплений</b>	винтовое и защёлкивающееся крепление на стандартной монтажной шине 35 мм
<b>высота</b>	57,5 mm
<b>ширина</b>	45 mm
<b>глубина</b>	73 mm
<b>необходимое расстояние</b>	
<ul style="list-style-type: none"> <li>при последовательном монтаже <ul style="list-style-type: none"> <li>— вперед</li> <li>— вверх</li> <li>— вниз</li> <li>— вбок</li> </ul> </li> <li>до заземленных компонентов <ul style="list-style-type: none"> <li>— вперед</li> <li>— вверх</li> <li>— вбок</li> <li>— вниз</li> </ul> </li> <li>до компонентов, находящихся под напряжением <ul style="list-style-type: none"> <li>— вперед</li> <li>— вверх</li> <li>— вниз</li> <li>— вбок</li> </ul> </li> </ul>	<p>10 mm</p> <p>10 mm</p> <p>10 mm</p> <p>0 mm</p> <p>10 mm</p> <p>10 mm</p> <p>6 mm</p> <p>10 mm</p> <p>10 mm</p> <p>10 mm</p> <p>10 mm</p> <p>10 mm</p> <p>6 mm</p>
<b>Подсоединения/ клеммы</b>	
исполнение электрического соединения для цепи вспомогательного и оперативного тока	соединение для кольцевых кабельных наконечников
<b>Безопасность</b>	
функция изделия принудительная коммутация согласно МЭК 60947-5-1	Да
значение B10 при высокой приоритетности запроса согласно SN 31920	1 000 000; при 0,3 x I <sub>e</sub>
<b>доля опасных отказов</b>	
<ul style="list-style-type: none"> <li>при низкой приоритетности запроса согласно SN 31920</li> <li>при высокой приоритетности запроса согласно SN 31920</li> </ul>	<p>40 %</p> <p>73 %</p>
частота отказов λ[FIT] при низкой приоритетности запроса согласно SN 31920	100 FIT
значение T1 для интервала между контрольными испытаниями или сроком службы согласно МЭК 61508	20 а
<b>степень защиты IP с лицевой стороны согласно МЭК 60529</b>	IP00
<b>Сертификаты/ допуски к эксплуатации</b>	
<b>General Product Approval</b>	



[Confirmation](#)



[KC](#)



EMC	Functional Safety/Safety of Machinery	Declaration of Conformity	Test Certificates		
-----	---------------------------------------	---------------------------	-------------------	--	--



[Type Examination Certificate](#)



EG-Konf.

[Special Test Certificate](#)

[Type Test Certificates/Test Report](#)

### Marine / Shipping



ABS



BUREAU VERITAS



DNV



LRS



PRS



RINA

Marine / Shipping	other	Railway	Dangerous Good		
-------------------	-------	---------	----------------	--	--



RMRS

[Confirmation](#)



VDE

[Vibration and Shock](#)

[Transport Information](#)

### Дополнительная информация

Siemens has decided to exit the Russian market (see here).

<https://press.siemens.com/global/en/pressrelease/siemens-wind-down-russian-business>

Siemens is working on the renewal of the current EAC certificates.

Please contact your local Siemens office on the status of validity of the EAC certification if you intend to import or offer to supply these products to an EAC relevant market (other than the sanctioned EAEU member states Russia or Belarus).

Информация об упаковке

[Информация об упаковке](#)

Information- and Downloadcenter (каталоги, брошюры,...)

<https://www.siemens.com/ic10>

Industry Mall (Каталог и система обработки заказов)

<https://mall.industry.siemens.com/mall/ru/ru/Catalog/product?mlfb=3RH2140-4KB40>

Онлайн-генератор Cax

<http://support.automation.siemens.com/WW/CAXorder/default.aspx?lang=en&mlfb=3RH2140-4KB40>

Service&Support (руководства, инструкции по эксплуатации, сертификаты, указания, FAQ,...)

<https://support.industry.siemens.com/cs/ww/en/ps/3RH2140-4KB40>

Банк изображений (фотографии продуктов, двухмерные размерные чертежи, трехмерные модели, схемы приборов, макросы EPLAN, ...)

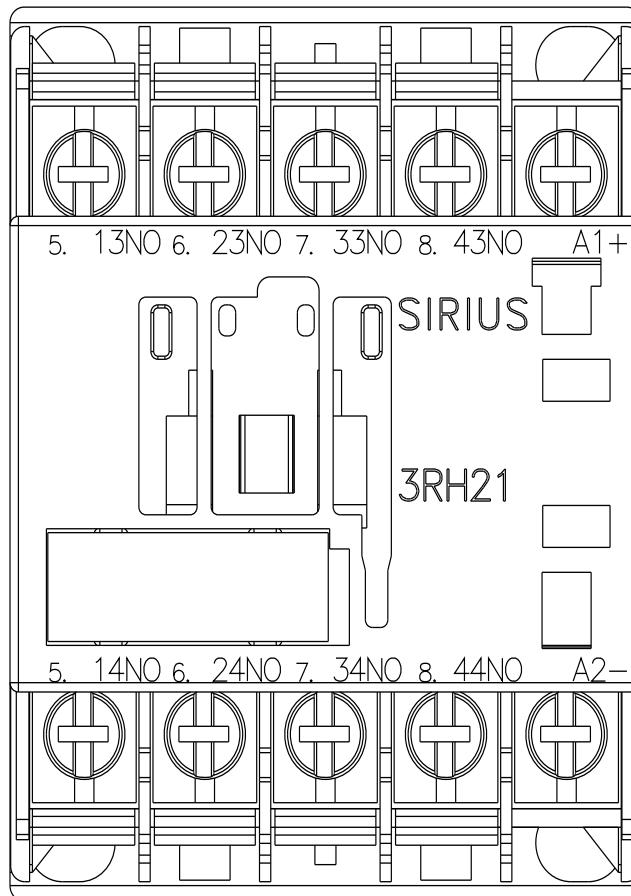
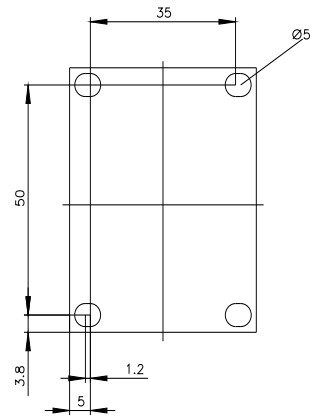
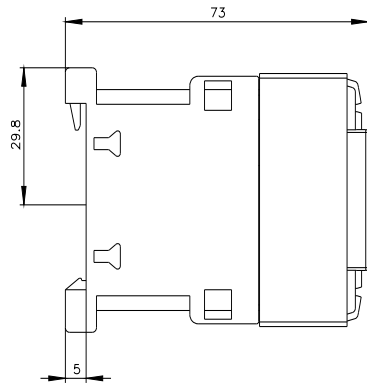
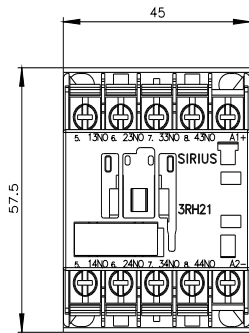
[http://www.automation.siemens.com/bilddb/cax\\_de.aspx?mlfb=3RH2140-4KB40&lang=en](http://www.automation.siemens.com/bilddb/cax_de.aspx?mlfb=3RH2140-4KB40&lang=en)

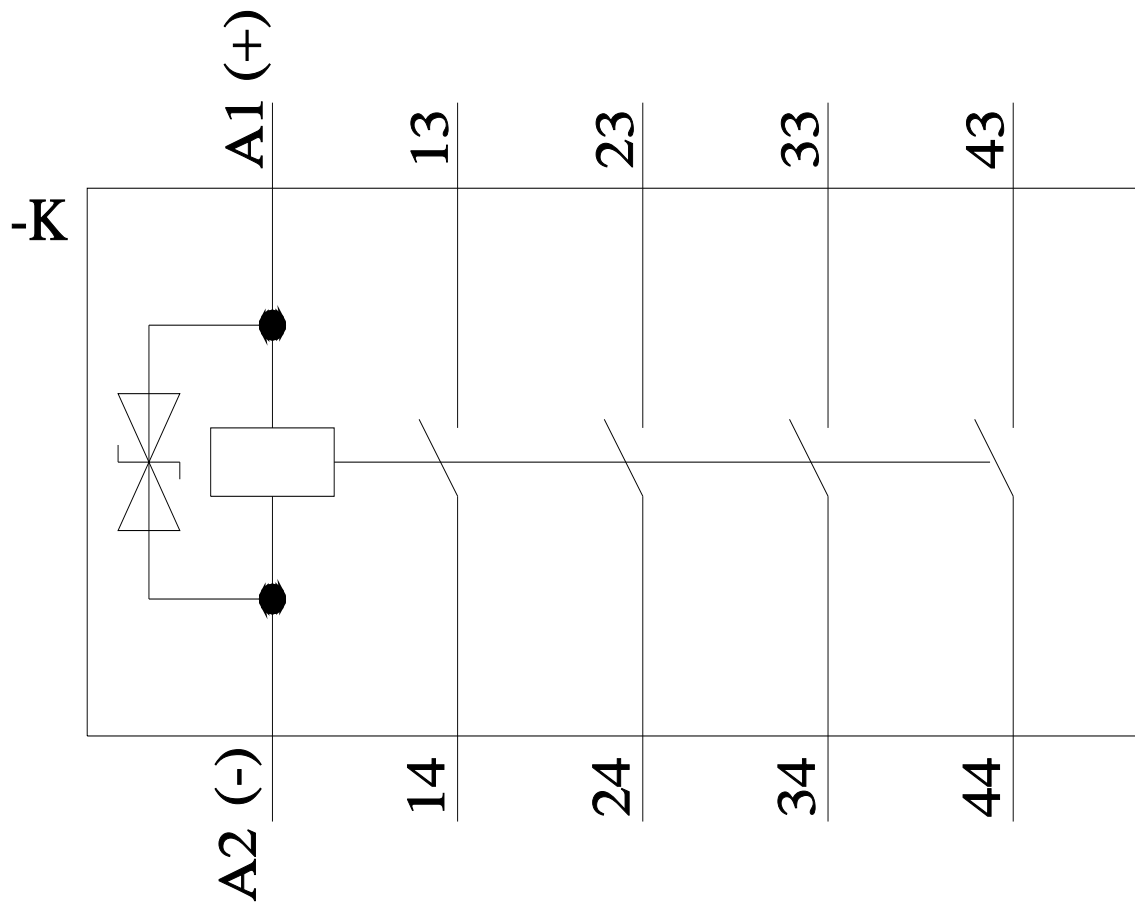
Характеристика: зависимая характеристика защиты, I<sup>2</sup>t, ток обрыва

<https://support.industry.siemens.com/cs/ww/en/ps/3RH2140-4KB40/char>

Другие характеристики (например: срок службы электропроводки, частота включений)

<http://www.automation.siemens.com/bilddb/index.aspx?view=Search&mlfb=3RH2140-4KB40&objecttype=14&gridview=view1>





последнее изменение:

14.07.2023