



комплект 3 кА выключатель-разъединитель для 3 кА 50/51 на несущей панели

версия	
торговая марка изделия	ALPHA
наименование изделия	Монтажный комплект выключателя нагрузки-разъединителя
исполнение изделия	1 x 3KA50/51 (только 3-пол.)
исполнение защитной крышки	с вырезом
компонент изделия	
<ul style="list-style-type: none"> • заземляющая шина • пластмассовая защитная крышка • монтажная плата 	<p>Нет</p> <p>Да</p> <p>Да</p>

Механическая конструкция	
высота	300 mm
ширина	250 mm
глубина	250 mm
монтажное положение	Вертикальный монтаж
масса нетто	823 g

General Product Approval	Declaration of Conformity
--------------------------	---------------------------

[Confirmation](#)



[Miscellaneous](#)



Declaration of Conformity	Test Certificates	other	Environment
---------------------------	-------------------	-------	-------------



EG-Konf.

[Type Test Certificates/Test Report](#)

[Special Test Certificate](#)

[Miscellaneous](#)

[Confirmation](#)

[Environmental Confirmations](#)

Дополнительная информация

Siemens has decided to exit the Russian market (see here).
<https://press.siemens.com/global/en/pressrelease/siemens-wind-down-russian-business>

Siemens is working on the renewal of the current EAC certificates.

Please contact your local Siemens office on the status of validity of the EAC certification if you intend to import or offer to supply these products to an EAC relevant market (other than the sanctioned EAEU member states Russia or Belarus).

Информация об упаковке

[Информация об упаковке](#)

Information- and Downloadcenter (Catalogs, Brochures,...)

<http://www.siemens.com/lowvoltage/catalogs>

Industry Mall (Online ordering system)

<https://mall.industry.siemens.com/mall/ru/ru/Catalog/product?mlfb=8GK4707-3KK17>

Service&Support (Manuals, Certificates, Characteristics, FAQs,...)

<https://support.industry.siemens.com/cs/ww/ru/ps/8GK4707-3KK17>

Image database (product images, 2D dimension drawings, 3D models, device circuit diagrams, ...)

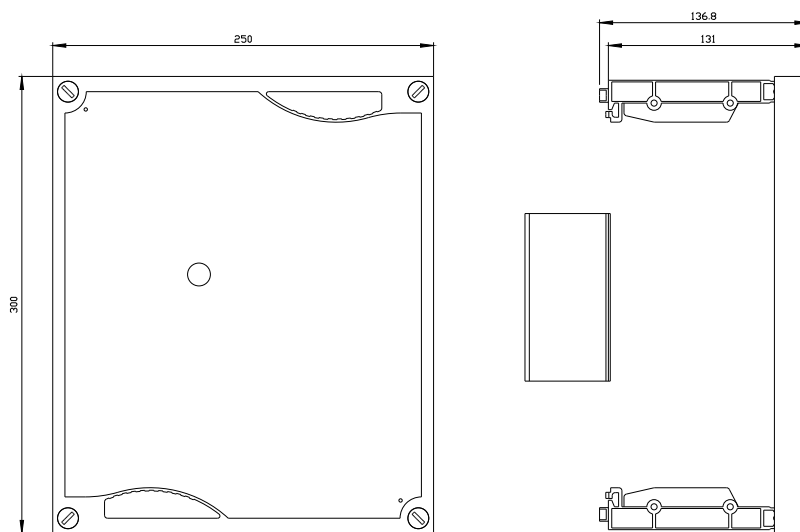
http://www.automation.siemens.com/bilddb/cax_en.aspx?mlfb=8GK4707-3KK17

CAx-Online-Generator

<http://www.siemens.com/cax>

Tender specifications

<http://www.siemens.com/specifications>



последнее изменение:

19.08.2022 

