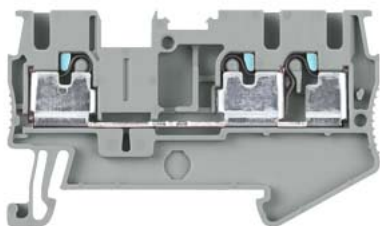


клеммы IPO, проходная клеммная колодка



версия	
торговая марка изделия	SETRON
исполнение изделия	проходная клемма IPO
вариант изделия	проходная клемма для монтажа на DIN-рейку согласно МЭК 60715
исполнение клеммного блока внутренние клеммные перемычки	Нет
рабочее напряжение расчетное значение	800 V
класс защиты	
класс пожаростойкости согласно UL 94	V0
Главная цель	
рабочий ток расчетное значение	24 A
появление	
цвет	серый
Подробнее	
компонент изделия требуется торцовая пластина	Да
число	
число уровней клемм	1
число клеммных соединений на каждый уровень клемм	3
связи	
поперечное сечение подключаемого провода однопроводной	
• мин.	0,14 mm <sup>2</sup>
• макс.	4 mm <sup>2</sup>
поперечное сечение подключаемого провода многопроводной	
• мин.	1,5 mm <sup>2</sup>
• макс.	0,14 mm <sup>2</sup>
поперечное сечение подключаемого провода тонкожильный	
• с заделкой концов кабеля мин.	0,14 mm <sup>2</sup>
• с заделкой концов кабеля макс.	2,5 mm <sup>2</sup>
• без заделки концов кабеля мин.	0,14 mm <sup>2</sup>
• без заделки концов кабеля макс.	4 mm <sup>2</sup>
исполнение соединения	
• 1	Соединение с помощью штепсельных зажимов
• 2	Соединение с помощью штепсельных зажимов
положение для соединительной клеммы	вверху
Механическая конструкция	
высота	60,4 mm
высота при монтаже на мин. высоте	38,5 mm
глубина	35,25 mm
длина	61 mm

масса нетто	8 g
материал изолятора	прочее
<b>условия окружающей среды</b>	
окружающая температура при эксплуатации	
• мин.	-60 °C
• макс.	105 °C
<b>General Product Approval</b>	<b>Declaration of Conformity</b>



[Confirmation](#)



EG-Konf.

<b>other</b>	<b>Environment</b>
--------------	--------------------

[Miscellaneous](#)

[Confirmation](#)

[Environmental Confirmations](#)

#### Дополнительная информация

Siemens has decided to exit the Russian market (see here).

<https://press.siemens.com/global/en/pressrelease/siemens-wind-down-russian-business>

Siemens is working on the renewal of the current EAC certificates.

Please contact your local Siemens office on the status of validity of the EAC certification if you intend to import or offer to supply these products to an EAC relevant market (other than the sanctioned EAEU member states Russia or Belarus).

**Информация об упаковке**

[Информация об упаковке](#)

**Information- and Downloadcenter (Catalogs, Brochures,...)**

<http://www.siemens.com/lowvoltage/catalogs>

**Industry Mall (Online ordering system)**

<https://mall.industry.siemens.com/mall/ru/ru/Catalog/product?mlfb=8WH6003-0AF00>

**Service&Support (Manuals, Certificates, Characteristics, FAQs,...)**

<https://support.industry.siemens.com/cs/ww/ru/ps/8WH6003-0AF00>

**Image database (product images, 2D dimension drawings, 3D models, device circuit diagrams, ...)**

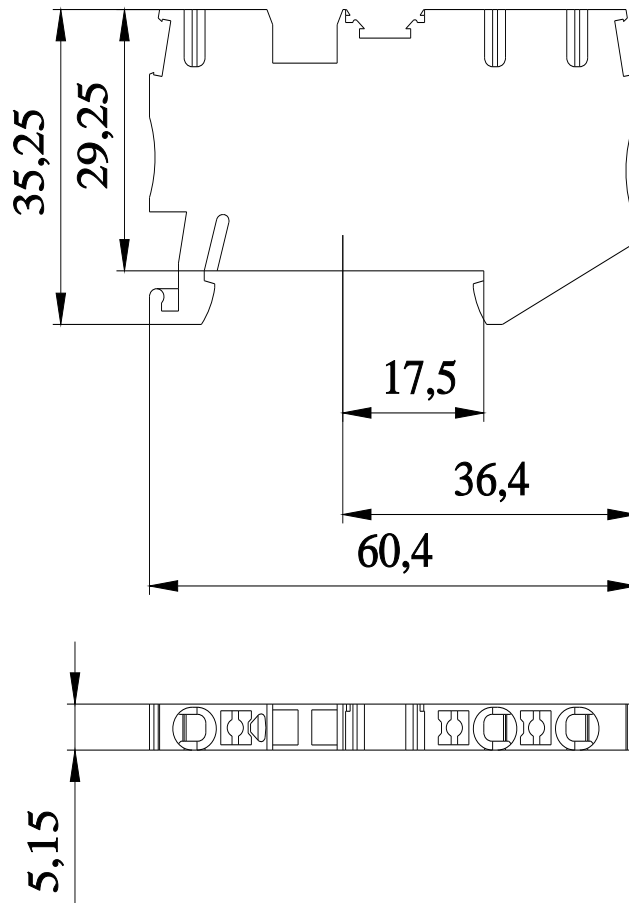
[http://www.automation.siemens.com/bilddb/cax\\_en.aspx?mlfb=8WH6003-0AF00](http://www.automation.siemens.com/bilddb/cax_en.aspx?mlfb=8WH6003-0AF00)

**CAx-Online-Generator**

<http://www.siemens.com/cax>

**Tender specifications**

<http://www.siemens.com/specifications>



последнее изменение:

19.07.2023 

