



отказоустойчивый цифровой модуль DM-F PROFIsafe, для отказоустойчивого отключения через шину/PROFIsafe, US: 24 В DC, 2 разблокирующие цепи реле, 2 выхода реле, 3 входа, макс. доступн. SIL МЭК 61508: 3, макс. доступн. PL ISO 13849-1: E

торговая марка изделия	SIRIUS
наименование изделия	Отказоустойчивый цифровой модуль
исполнение изделия	для безопасного отключения
наименование типа изделия	DM-FP
<b>Общие технические данные</b>	
<b>функция изделия</b>	
<ul style="list-style-type: none"> <li>• функция аварийного отключения</li> <li>• автоматический пуск</li> <li>• контроль световых барьеров</li> <li>• контроль защитных фоторелейных завес</li> <li>• контроль защитной двери</li> <li>• контроль "размыкающий контакт - замыкающий контакт" посредством электромагнитного реле</li> <li>• контроль "размыкающий контакт - размыкающий контакт" посредством электромагнитного реле</li> <li>• контроль контактных ковриков</li> <li>• контролируемый пуск</li> </ul>	<p>Нет</p> <p>Нет</p> <p>Нет</p> <p>Нет</p> <p>Нет</p> <p>Нет</p> <p>Нет</p> <p>Нет</p> <p>Нет</p> <p>Нет</p>
<b>характеристика изделия с защитой от перекрестного замыкания</b>	Да
<b>компонент изделия</b>	
<ul style="list-style-type: none"> <li>• вход для подключения термистора</li> <li>• цифровой вход</li> <li>• вход для аналогового датчика температуры</li> <li>• вход для обнаружения замыканий на землю</li> <li>• релейный выход</li> </ul>	<p>Нет</p> <p>Да</p> <p>Нет</p> <p>Нет</p> <p>Да</p>
<b>потребляемая активная мощность</b>	4 W
напряжение развязки при степени загрязнения 3 при переменном токе расчетное значение	300 V
<b>выдерживаемое импульсное напряжение расчетное значение</b>	4 000 V
<b>степень защиты IP</b>	IP20
<b>ударпрочность согласно МЭК 60068-2-27</b>	15г / 11 мсек
<b>вибропрочность согласно МЭК 60068-2-6</b>	1 ... 6 Гц: 15 мм, 6 ... 500 Гц: 2 г
<b>частота коммутации макс.</b>	360 1/y
<b>коммутационная способность по току замыкающих контактов релейных выходов при AC-15</b>	
<ul style="list-style-type: none"> <li>• при 24 В</li> <li>• при 120 В</li> <li>• при 240 В</li> </ul>	<p>3 A</p> <p>3 A</p> <p>1,5 A</p>
<b>коммутационная способность по току замыкающих контактов релейных выходов при DC-13</b>	
<ul style="list-style-type: none"> <li>• при 24 В</li> </ul>	4 A

<ul style="list-style-type: none"> <li>• при 60 В</li> <li>• при 125 В</li> <li>• при 250 В</li> </ul>	0,55 А 0,22 А 0,11 А
<b>коммутационная способность по току размыкающих цепей реле при AC-15</b>	
<ul style="list-style-type: none"> <li>• при 24 В</li> <li>• при 120 В</li> <li>• при 240 В</li> </ul>	3 А 3 А 1,5 А
<b>коммутационная способность по току размыкающих цепей реле при DC-13</b>	
<ul style="list-style-type: none"> <li>• при 24 В</li> <li>• при 60 В</li> <li>• при 125 В</li> <li>• при 250 В</li> </ul>	4 А 0,55 А 0,22 А 0,11 А
<b>механический срок службы (коммутационных циклов) типичный</b>	10 000 000
коммутационная износостойкость типичный	100 000
<b>время автономной работы при отказе сети</b>	60 ms
<b>время задержки отпущения при отказе сети</b>	
<ul style="list-style-type: none"> <li>• типичный</li> <li>• макс.</li> </ul>	40 ms 80 ms
<b>справочный идентификатор согласно МЭК 81346-2:2009</b>	F
<b>справочный идентификатор согласно МЭК 81346-2:2019</b>	F
<b>тип входной характеристики</b>	Type 2 in accordance with EN 61131-2
<b>Директива RoHS (дата)</b>	05/01/2012
сертификат соответствия согласно производственной директиве ATEX 2014/34/EU	BVS 06 ATEX F001
группа взрывозащищенных устройств и категория взрывозащиты согласно производственной директиве ATEX 2014/34/EU	II (2) G, II (2) D, I (M2)
<b>Электромагнитная совместимость</b>	
излучение электромагнитных помех согласно МЭК 60947-1	класс А
устойчивость к электромагнитным помехам согласно МЭК 60947-1	соответствует классу резкости 3
<b>наведение кондуктивных помех</b>	
<ul style="list-style-type: none"> <li>• вследствие импульса согласно МЭК 61000-4-4</li> <li>• вследствие перенапряжения при замыкании на землю согласно МЭК 61000-4-5</li> <li>• вследствие линейного перенапряжения согласно МЭК 61000-4-5</li> <li>• вследствие высокочастотного облучения согласно МЭК 61000-4-6</li> </ul>	2 кВ подключение к сети / 1 кВ подключение линии управления 1 кВ 0,5 кВ 10 В
<b>наведение полевых помех согласно МЭК 61000-4-3</b>	10 В/м
<b>электростатический разряд согласно МЭК 61000-4-2</b>	контактный разряд 6 кВ / воздушный разряд 8 кВ
<b>излучение высокочастотных кондуктивных помех согласно CISPR11</b>	соответствует пределу чувствительности А
<b>излучение высокочастотных полевых помех согласно CISPR11</b>	соответствует пределу чувствительности А
<b>Входы/ Выходы</b>	
<b>функция изделия</b>	
<ul style="list-style-type: none"> <li>• параметризуемые входы</li> <li>• параметризуемые выходы</li> </ul>	Да Да
<b>число входов</b>	4
<b>исполнение входов с функцией защиты</b>	3 входа для датчиков 24 В DC, 1 вход для обратного контура
<b>исполнение входа</b>	
<ul style="list-style-type: none"> <li>• вход обратной связи</li> </ul>	Да
<b>число цифровых входов</b>	3
<ul style="list-style-type: none"> <li>• с общим опорным потенциалом</li> </ul>	4
<b>исполнение цифровых входов</b>	
<ul style="list-style-type: none"> <li>• тип 1 согласно МЭК 61131</li> <li>• тип 2 согласно МЭК 61131</li> </ul>	Нет Да
<b>число аналоговых входов</b>	0
<b>число выходов</b>	2
<b>число полупроводниковых выходов</b>	0

<b>число выходов</b>	
<ul style="list-style-type: none"> <li>• как контактный коммутационный элемент</li> </ul>	2
<ul style="list-style-type: none"> <li>• как контактный коммутационный элемент как замыкающий контакт противоаварийный с мгновенным срабатыванием</li> </ul>	2
<b>число аналоговых выходов</b>	0
<b>коммутационная характеристика</b>	моностабильный
<b>характеристика контактов релейных выходов</b>	Помехоустойчивые замыкающие контакты
<b>длина кабеля для цифровых сигналов макс.</b>	300 m
<b>Продуктивная функция</b>	
<b>пригодность к использованию</b>	
<ul style="list-style-type: none"> <li>• контроль позиционных выключателей</li> </ul>	Нет
<ul style="list-style-type: none"> <li>• контроль цепей аварийного отключения</li> </ul>	Нет
<ul style="list-style-type: none"> <li>• контроль клапанов</li> </ul>	Нет
<ul style="list-style-type: none"> <li>• контроль оптоэлектронных защитных устройств</li> </ul>	Нет
<ul style="list-style-type: none"> <li>• контроль тактильных датчиков</li> </ul>	Нет
<ul style="list-style-type: none"> <li>• контроль магнитных выключателей</li> </ul>	Нет
<ul style="list-style-type: none"> <li>• контроль бесконтактных выключателей</li> </ul>	Нет
<ul style="list-style-type: none"> <li>• защитный выключатель</li> </ul>	Нет
<ul style="list-style-type: none"> <li>• противоаварийные электрические цепи</li> </ul>	Нет
<b>Связь/ протокол</b>	
протокол поддерживается протокол PROFIsafe	Да
<b>Монтаж/ крепление/ размеры</b>	
<b>монтажное положение</b>	любой
<b>вид креплений</b>	Винтовое и защёлкивающееся крепление
<b>высота</b>	106 mm
<b>ширина</b>	45 mm
<b>глубина</b>	124 mm
<b>необходимое расстояние</b>	
<ul style="list-style-type: none"> <li>• сверху</li> </ul>	40 mm
<ul style="list-style-type: none"> <li>• снизу</li> </ul>	40 mm
<ul style="list-style-type: none"> <li>• слева</li> </ul>	0 mm
<ul style="list-style-type: none"> <li>• справа</li> </ul>	0 mm
<b>Подсоединения/ клеммы</b>	
<b>компонент изделия съёмная клемма для цепи вспомогательного и оперативного тока</b>	Да
<b>вид подключаемых сечений проводов</b>	
<ul style="list-style-type: none"> <li>• однопроводной</li> </ul>	1x (0,5 – 4,0 мм <sup>2</sup> ), 2x (0,5 – 2,5 мм <sup>2</sup> )
<ul style="list-style-type: none"> <li>• тонкожильный с заделкой концов кабеля</li> </ul>	1x (0,5 ... 2,5 мм <sup>2</sup> ), 2x (0,5 ... 1,5 мм <sup>2</sup> )
<ul style="list-style-type: none"> <li>• для проводов американского калибра (AWG) однопроводной</li> </ul>	1x (20 ... 12), 2x (20 ... 14)
<ul style="list-style-type: none"> <li>• для проводов американского калибра (AWG) многопроводной</li> </ul>	1x (20 ... 14), 2x (20 ... 16)
начальный пусковой крутящий момент при винтовом зажиме	0,8 ... 1,2 N·m
начальный пусковой крутящий момент (фунтов/дюйм) при винтовом зажиме	7 ... 10,3 lbf·in
<b>Условия окружающей среды</b>	
<b>высота над уровнем моря при высоте над уровнем моря</b>	
<ul style="list-style-type: none"> <li>• 1 макс.</li> </ul>	2 000 m
<ul style="list-style-type: none"> <li>• 2 макс.</li> </ul>	3 000 m; Макс. +50 °C (без безопасного разделения)
<ul style="list-style-type: none"> <li>• 3 макс.</li> </ul>	4 000 m; макс. +40 °C (без безопасного разделения)
<b>окружающая температура</b>	
<ul style="list-style-type: none"> <li>• при эксплуатации</li> </ul>	-25 ... +60 °C
<ul style="list-style-type: none"> <li>• при хранении</li> </ul>	-40 ... +80 °C
<ul style="list-style-type: none"> <li>• при транспортировке</li> </ul>	-40 ... +80 °C
<b>экологическая категория</b>	
<ul style="list-style-type: none"> <li>• при эксплуатации согласно МЭК 60721</li> </ul>	3К6 (без образования льда, без конденсации, относительная влажность воздуха 10 ... 95%), 3С3 (без соляного тумана), 3S2 (песок не должен попадать в устройства), 3М6
<ul style="list-style-type: none"> <li>• при хранении согласно МЭК 60721</li> </ul>	1К6 (без конденсации, относительная влажность воздуха 10 ... 95%), 1С2 (без соляного тумана), 1S2 (песок не должен попадать в устройства), 1М4
<ul style="list-style-type: none"> <li>• при транспортировке согласно МЭК 60721</li> </ul>	2К2, 2С1, 2S1, 2М2

относительная атмосферная влажность при эксплуатации	5 ... 95 %
<b>нагрузочная способность контакта вспомогательных контактов согласно UL</b>	B300 / R300
<b>защита от коротких замыканий</b>	
исполнение плавкой вставки предохранителя для защиты размыкающих цепей реле от коротких замыканий требуется	gL/gG: 4 A
<b>Безопасность</b>	
<b>тип защитного устройства согласно МЭК 61508-2</b>	тип В
<b>уровень полноты безопасности (SIL)</b>	
• согласно МЭК 61508	3
<b>предел действия SIL (подсистема)</b>	
• согласно EN 62061	3
<b>уровень эффективности защиты (PL)</b>	
• согласно EN ISO 13849-1	e
<b>категория</b>	
• согласно EN ISO 13849-1	4
<b>категория останова согласно DIN EN 60204-1</b>	0
<b>средний охват диагностикой (DCavg)</b>	99 %
<b>частота отказов \[FIT]</b>	
• при частоте обнаруживаемых опасных отказов (Add)	897 FIT
• при частоте необнаруживаемых опасных отказов (Adu)	7 FIT
<b>безопасное состояние</b>	Безопасный выход отключен
<b>защита от прикосновения к токоведущим частям</b>	с защитой пальцев рук
<b>надежность контакта</b>	0,1 млн. коммутационных циклов (AC15, 230 В, 2 А)
<b>время реакции/ время контроля</b>	
<b>контрольное время PROFIsafe F-WD-Time</b>	250 ms
<b>время реакции</b>	
• при неисправности OFDT	200 ms
• при исправном состоянии WCDT	150 ms
<b>Разделение потенциала</b>	
<b>(электрически) безопасное разъединение согласно МЭК 60947-1</b>	Все силовые контуры в SIMOCODE надежно отделены друг от друга, то есть рассчитаны с удвоенными путями тока утечки и воздушными зазорами. ВНИМАНИЕ: Соблюдать информацию в отчете о проверке № 2668 «Надежное разделение».
<b>исполнение гальванической развязки</b>	Безопасное разделение согласно IEC 60947-1 для всех электрических цепей, высотой монтажа до 2000 м
<b>Цепь тока управления/ управление</b>	
<b>тип напряжения оперативного напряжения питания</b>	Постоянный ток
<b>оперативное напряжение питания при постоянном токе</b>	
• расчетное значение	24 V
<b>коэффициент рабочего диапазона, напряжение оперативного питания, расчетное значение при постоянном токе</b>	
• исходное значение	0,8
• конечное значение	1,2
<b>пик тока включения</b>	
• при 24 В	8,3 А
<b>длительность пика тока включения</b>	
• при 24 В	1 ms
<b>Сертификаты/ допуски к эксплуатации</b>	
General Product Approval	EMC



[Confirmation](#)



For use in hazardous locations

Functional Safety/Safety of Machinery

Declaration of Conformity



[Explosion Protection Certificate](#)

[Type Examination Certificate](#)



Test Certificates

Marine / Shipping

other

[Type Test Certificates/Test Report](#)



[Confirmation](#)

[PROFIsafe-Certification](#)

other



#### Дополнительная информация

Siemens has decided to exit the Russian market (see here).

<https://press.siemens.com/global/en/pressrelease/siemens-wind-down-russian-business>

Siemens is working on the renewal of the current EAC certificates.

Please contact your local Siemens office on the status of validity of the EAC certification if you intend to import or offer to supply these products to an EAC relevant market (other than the sanctioned EAEU member states Russia or Belarus).

Информация об упаковке

[Информация об упаковке](#)

Information- and Downloadcenter (каталоги, брошюры,...)

<https://www.siemens.com/ic10>

Industry Mall (Каталог и система обработки заказов)

<https://mall.industry.siemens.com/mall/ru/ru/Catalog/product?mlfb=3UF7330-1AB00-0>

Онлайн-генератор Cax

<http://support.automation.siemens.com/WW/CAXorder/default.aspx?lang=en&mlfb=3UF7330-1AB00-0>

Service&Support (руководства, инструкции по эксплуатации, сертификаты, указания, FAQ,...)

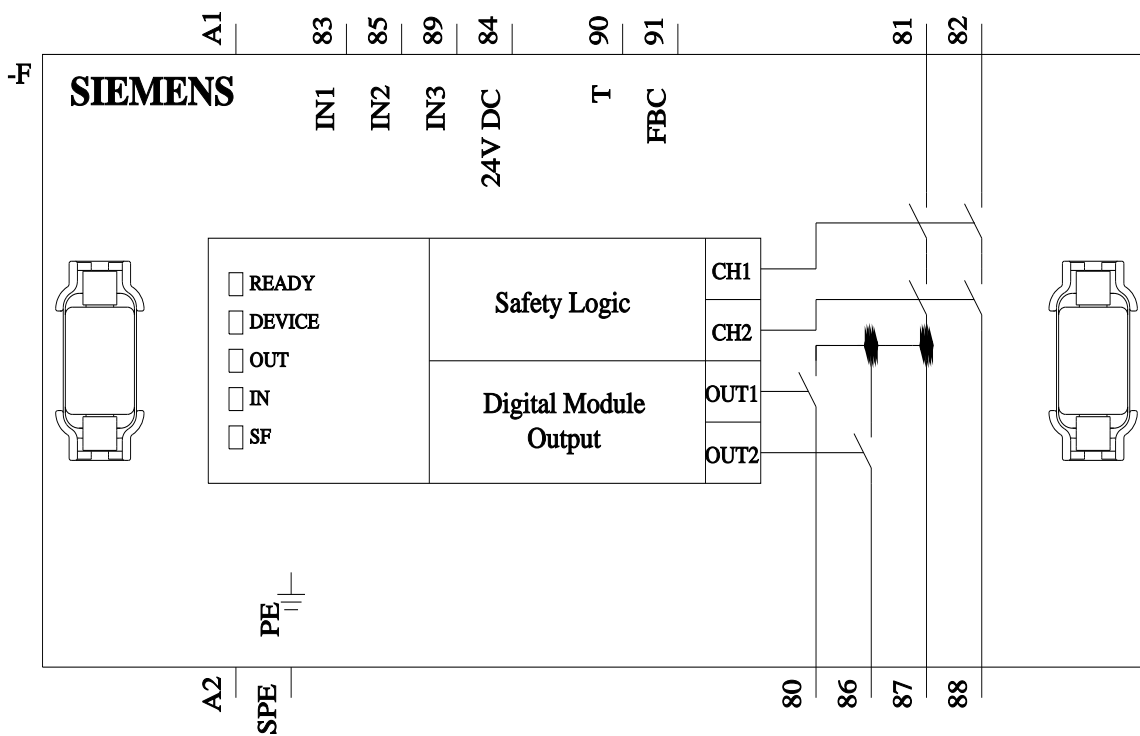
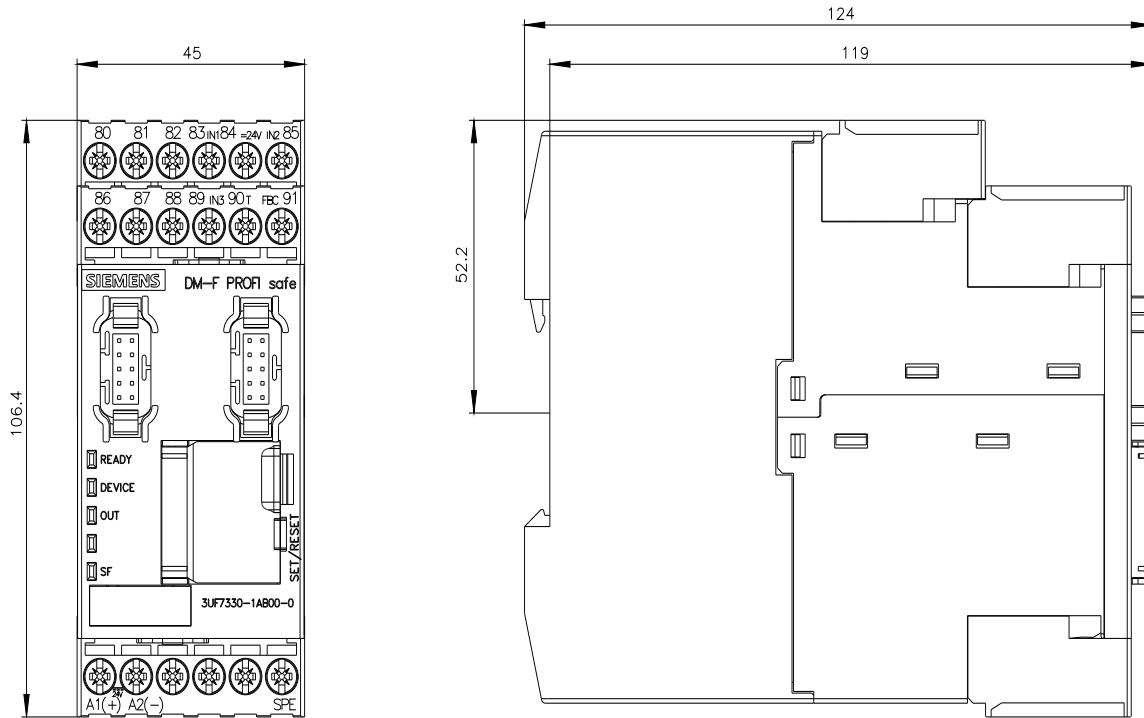
<https://support.industry.siemens.com/cs/ww/en/ps/3UF7330-1AB00-0>

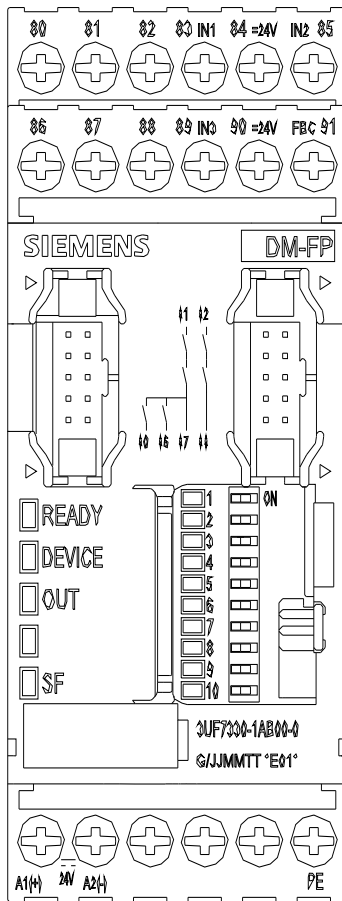
Банк изображений (фотографии продуктов, двухмерные размерные чертежи, трехмерные модели, схемы приборов, макросы EPLAN, ...)

[http://www.automation.siemens.com/bilddb/cax\\_de.aspx?mlfb=3UF7330-1AB00-0&lang=en](http://www.automation.siemens.com/bilddb/cax_de.aspx?mlfb=3UF7330-1AB00-0&lang=en)

протокол испытаний No. A0258, protective separation

<https://support.industry.siemens.com/cs/ww/en/view/109748152>





последнее изменение:

16.08.2023