



Позиционный выключатель с компактной конструкцией шириной 30 мм с розеткой прибора M12. Контакты мгновенного действия 1 НО + 1 НЗ с качающимся рычагом.

торговая марка изделия	SIRIUS
наименование изделия	Механические позиционные выключатели
наименование типа изделия	3SE5
пригодность к использованию защитный выключатель	Да
<b>Общие технические данные</b>	
функция изделия принудительное открытие	Да
напряжение развязки расчетное значение	400 V
степень загрязнения	3
выдерживаемое импульсное напряжение расчетное значение	4 kV
степень защиты IP	IP67
ударопрочность	
• согласно МЭК 60068-2-27	30g / 11 мс
вибропрочность согласно МЭК 60068-2-6	0,35 мм / 5г
механический срок службы (коммутационных циклов) типичный	5 000 000
коммутационная износостойкость при AC-15 при 230 В типичный	100 000
тепловой ток	10 A
материал корпуса головки выключателя	металл
справочный идентификатор согласно МЭК 81346-2:2009	B
принцип действия	механический
воспроизводимость	0,05 mm
Директива RoHS (дата)	07/01/2006
момент срабатывания в направлении срабатывания	0,2 N·m
длина датчика	95 mm
ширина датчика	30 mm
<b>Условия окружающей среды</b>	
окружающая температура	
• при эксплуатации	-25 ... +85 °C
• при хранении	-25 ... +85 °C
категория взрывозащиты для пыли	нет
исполнение коммутационного контакта	механический
рабочая частота расчетное значение	50 ... 60 Hz
число размыкающих контактов для вспомогательных контактов	1
число замыкающих контактов для вспомогательных контактов	1
рабочий ток при AC-15	
• при 125 В расчетное значение	6 A
• при 230 В расчетное значение	3 A
рабочий ток при DC-13	

- при 125 В расчетное значение 0,55 А
- при 230 В расчетное значение 0,27 А

Корпус	
конструкция корпуса	параллелепипед
материал корпуса	металл
покрытие корпуса	лакированный
исполнение корпуса согласно норме	Нет
Головка привода	
конструкция исполнительного механизма	поворотный рычаг
форма головки выключателя	рычаг
исполнение функции коммутации	элемент мгновенного выключателя
принцип коммутации	элементы мгновенного выключателя
число коммутационных контактов противоаварийный	1
исполнение штекерного разъема	штекер M12, 5-полюсный: штырёк 1 = клемма BK, штырёк 2 = BK/WH, штырёк 3 = BU, штырёк 4 = BN, штырёк 5 = GN/YE
Монтаж/ крепление/ размеры	
монтажное положение	любой
вид креплений	винтовое крепление
Подсоединения/ клеммы	
исполнение электрического соединения	штекер M12, нерегулируемый, 5-полюсный
исполнение интерфейса для противоаварийной связи	нет
Связь/ протокол	
исполнение интерфейса	нет
Сертификаты/ допуски к эксплуатации	
General Product Approval	Declaration of Conformity

[Confirmation](#)



other

[Confirmation](#)

#### Дополнительная информация

Siemens has decided to exit the Russian market (see here).

<https://press.siemens.com/global/en/pressrelease/siemens-wind-down-russian-business>

Siemens is working on the renewal of the current EAC certificates.

Please contact your local Siemens office on the status of validity of the EAC certification if you intend to import or offer to supply these products to an EAC relevant market (other than the sanctioned EAEU member states Russia or Belarus).

Информация об упаковке

[Информация об упаковке](#)

Information- and Downloadcenter (каталоги, брошюры,...)

<https://www.siemens.com/ic10>

Industry Mall (Каталог и система обработки заказов)

<https://mall.industry.siemens.com/mall/ru/ru/Catalog/product?mlfb=3SE5413-0CN20-1EB1>

Онлайн-генератор Cax

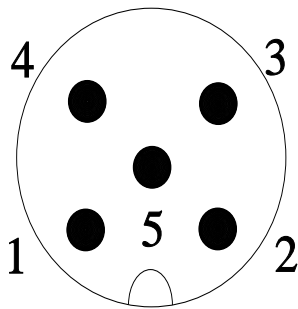
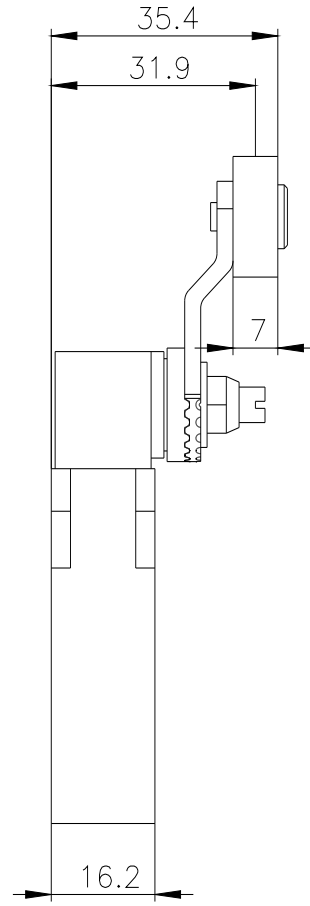
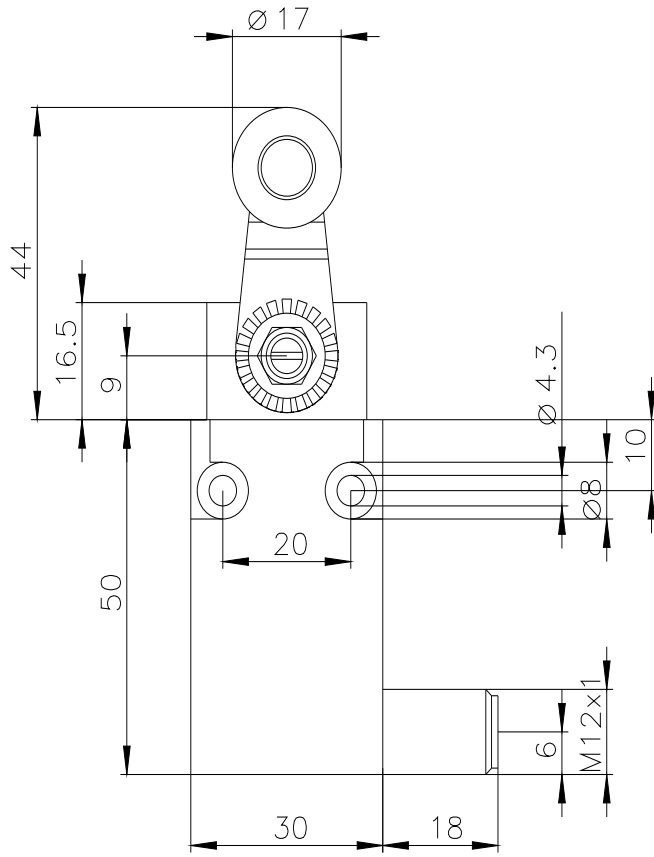
<http://support.automation.siemens.com/WW/CAXorder/default.aspx?lang=en&mlfb=3SE5413-0CN20-1EB1>

Service&Support (руководства, инструкции по эксплуатации, сертификаты, указания, FAQ,...)

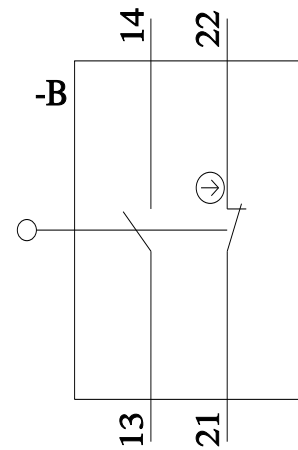
<https://support.industry.siemens.com/cs/ww/en/ps/3SE5413-0CN20-1EB1>

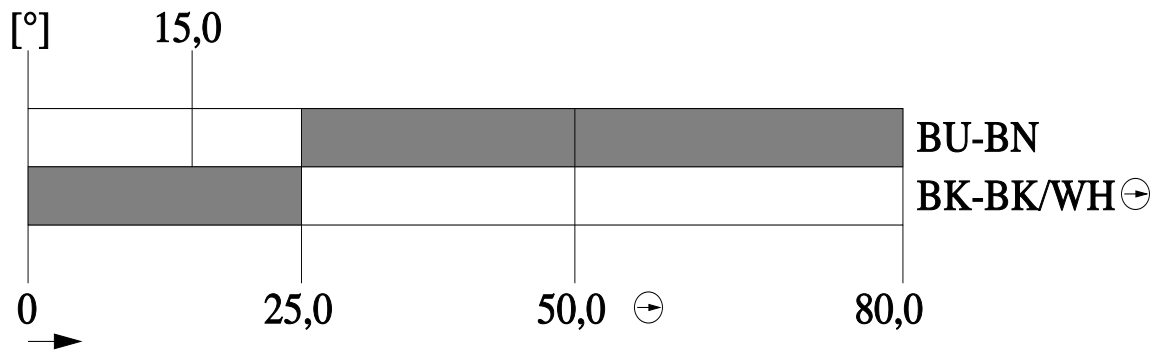
Банк изображений (фотографии продуктов, двухмерные размерные чертежи, трехмерные модели, схемы приборов, макросы EPLAN, ...)

[http://www.automation.siemens.com/bilddb/cax\\_de.aspx?mlfb=3SE5413-0CN20-1EB1&lang=en](http://www.automation.siemens.com/bilddb/cax_de.aspx?mlfb=3SE5413-0CN20-1EB1&lang=en)



1	→	22
2	→	21
3	→	14
4	→	13
5	→	PE





последнее изменение:

23.12.2020 