



Разъем RJ45, 30 мм, матовый металл, цвет: песчаный серый

торговая марка изделия	SIRIUS ACT
наименование изделия	Разъем RJ45
исполнение изделия	RJ-45 Cat. 6
наименование типа изделия	3SU1
линейка изделий	Металл, матовый, плоский, 30 мм
Орган управления	
наружный диаметр исполнительного механизма	38 mm
Общие технические данные	
степень защиты IP	IP65
Директива RoHS (дата)	10/01/2014
Условия окружающей среды	
окружающая температура	
• при эксплуатации	70 ... -25 °C
• при хранении и транспортировке	-40 ... +80 °C
Монтаж/ крепление/ размеры	
форма монтажного отверстия	круглый
монтажный диаметр	30,5 mm
монтажная высота	5 mm
монтажная ширина	38 mm
монтажная глубина	35,25 mm
Принадлежности	
материал принадлежностей	Металл
цвет принадлежностей	песочно-серый

General Product Approval	Declaration of Conformity	Test Certificates
--------------------------	---------------------------	-------------------

[Confirmation](#)



[Type Test Certificates/Test Report](#)

Marine / Shipping	other
-------------------	-------



[Confirmation](#)

Дополнительная информация

Siemens has decided to exit the Russian market (see here).

<https://press.siemens.com/global/en/pressrelease/siemens-wind-down-russian-business>

Siemens is working on the renewal of the current EAC certificates.

Please contact your local Siemens office on the status of validity of the EAC certification if you intend to import or offer to supply these products to an EAC relevant market (other than the sanctioned EAEU member states Russia or Belarus).

Информация об упаковке

[Информация об упаковке](#)

Information- and Downloadcenter (каталоги, брошюры,...)

<https://www.siemens.com/ic10>

Industry Mall (Каталог и система обработки заказов)

<https://mall.industry.siemens.com/mall/ru/ru/Catalog/product?mlfb=3SU1960-0GB80-0AA0>

Онлайн-генератор Cax

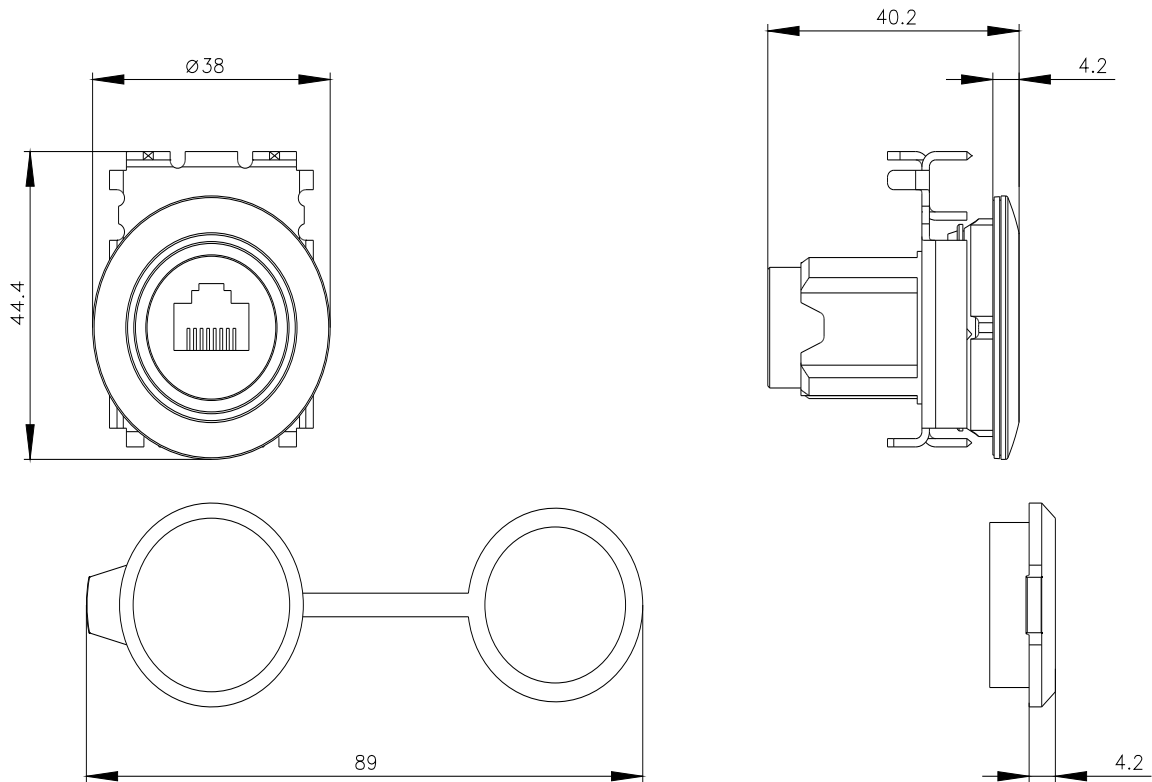
<http://support.automation.siemens.com/WW/CAXorder/default.aspx?lang=en&mlfb=3SU1960-0GB80-0AA0>

Service&Support (руководства, инструкции по эксплуатации, сертификаты, указания, FAQ,...)

<https://support.industry.siemens.com/cs/ww/en/ps/3SU1960-0GB80-0AA0>

Банк изображений (фотографии продуктов, двухмерные размерные чертежи, трехмерные модели, схемы приборов, макросы EPLAN, ...)

http://www.automation.siemens.com/bilddb/cax_de.aspx?mlfb=3SU1960-0GB80-0AA0&lang=en



последнее изменение:

04.04.2022