



Позиционный выключатель безопасности с отдельным исполнительным механизмом. Закрыт в формованном материале короткий корпус, 3 x (M20 x 1,5) с боковой и лицевой стороны, активация, контакты зависимого действия, 1 НЗ. Усилие затягивания 30 Н. Поставка без исполнительного механизма.

торговая марка изделия	SIRIUS
наименование изделия	позиционный выключатель безопасности
наименование типа изделия	3SE22
пригодность к использованию защитный выключатель	Да
Общие технические данные	
напряжение развязки расчетное значение	500 V
выдерживаемое импульсное напряжение расчетное значение	6 kV
степень защиты IP	IP67
механический срок службы (коммутационных циклов) типичный	1 000 000
тепловой ток	10 A
справочный идентификатор согласно МЭК 81346-2:2009	B
принцип действия	механический
Директива RoHS (дата)	07/01/2006
длина датчика	75 mm
ширина датчика	52 mm
Условия окружающей среды	
окружающая температура	
• при эксплуатации	-30 ... +80 °C
• при хранении	-30 ... +80 °C
категория взрывозащиты для пыли	нет
исполнение коммутационного контакта	механический
рабочая частота расчетное значение	60 ... 50 Hz
число размыкающих контактов для вспомогательных контактов	0
число замыкающих контактов для вспомогательных контактов	3
рабочий ток при AC-15	
• при 230 В расчетное значение	4 A
рабочий ток при DC-13	
• при 24 В расчетное значение	4 A
Корпус	
конструкция корпуса	широкий
материал корпуса	термопластик, армированный стекловолокном
покрытие корпуса	прочие
исполнение корпуса согласно норме	Нет
Головка привода	
конструкция исполнительного механизма	без
исполнение функции коммутации	принудительный размыкатель
принцип коммутации	элементы плавного выключателя

число коммутационных контактов противоаварийный	3	
исполнение кабельного ввода	3x (M20 x 1,5)	
Монтаж/ крепление/ размеры		
монтажное положение	любой	
вид креплений	винтовое крепление	
Подсоединения/ клеммы		
исполнение электрического соединения	винтовой зажим	
вид подключаемых сечений проводов		
• однопроводной	2x (0,75 ... 2,5 мм ²)	
• тонкожильный с заделкой концов кабеля	2x (0,75 ... 2,5 мм ²)	
исполнение интерфейса для противоаварийной связи	нет	
Связь/ протокол		
исполнение интерфейса	нет	
Сертификаты/ допуски к эксплуатации		
General Product Approval	Test Certificates	Marine / Shipping





[Confirmation](#)



[Miscellaneous](#)



Marine / Shipping	other
  	<p>Confirmation</p>

Дополнительная информация

Siemens has decided to exit the Russian market (see here).

<https://press.siemens.com/global/en/pressrelease/siemens-wind-down-russian-business>

Siemens is working on the renewal of the current EAC certificates.

Please contact your local Siemens office on the status of validity of the EAC certification if you intend to import or offer to supply these products to an EAC relevant market (other than the sanctioned EAEU member states Russia or Belarus).

Информация об упаковке

[Информация об упаковке](#)

Information- and Downloadcenter (каталоги, брошюры,...)

<https://www.siemens.com/ic10>

Industry Mall (Каталог и система обработки заказов)

<https://mall.industry.siemens.com/mall/ru/ru/Catalog/product?mlfb=3SE2257-6XX>

Онлайн-генератор Cax

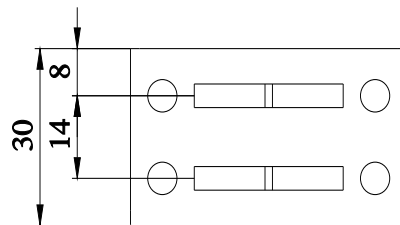
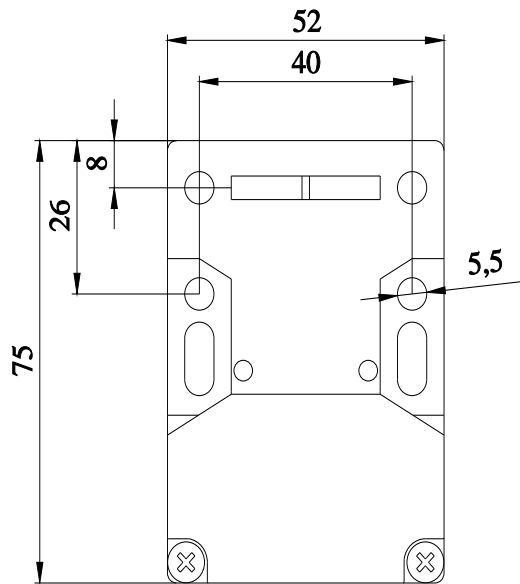
<http://support.automation.siemens.com/WW/CAXorder/default.aspx?lang=en&mlfb=3SE2257-6XX>

Service&Support (руководства, инструкции по эксплуатации, сертификаты, указания, FAQ,...)

<https://support.industry.siemens.com/cs/ww/en/ps/3SE2257-6XX>

Банк изображений (фотографии продуктов, двухмерные размерные чертежи, трехмерные модели, схемы приборов, макросы EPLAN, ...)

http://www.automation.siemens.com/bilddb/cax_de.aspx?mlfb=3SE2257-6XX&lang=en



последнее изменение:

26.01.2022 