



принадлежность для 3KC8 крышка, пломбируемая на 250-3200 А комплект из 1 шт. вкл. комплект винтов и пломбирочных лент

версия	
торговая марка изделия	SETRON
наименование изделия	Принадлежности для сетевого переключателя
исполнение изделия	Крышка, пломбируемая
пригодность	
пригодность к использованию	для 3KC8
Подробнее	
описание изделия	крышка электронного модуля
Механическая конструкция	
высота	62 mm
ширина	126,5 mm
глубина	4 mm
масса нетто	50 g
General Product Approval	
Declaration of Conformity	
other	

[Confirmation](#)

[Miscellaneous](#)



[Confirmation](#)

other

[Miscellaneous](#)

## Дополнительная информация

Siemens has decided to exit the Russian market (see here).

<https://press.siemens.com/global/en/pressrelease/siemens-wind-down-russian-business>

Siemens is working on the renewal of the current EAC certificates.

Please contact your local Siemens office on the status of validity of the EAC certification if you intend to import or offer to supply these products to an EAC relevant market (other than the sanctioned EAEU member states Russia or Belarus).

Информация об упаковке

[Информация об упаковке](#)

Information- and Downloadcenter (Catalogs, Brochures,...)

<http://www.siemens.com/lowvoltage/catalogs>

Industry Mall (Online ordering system)

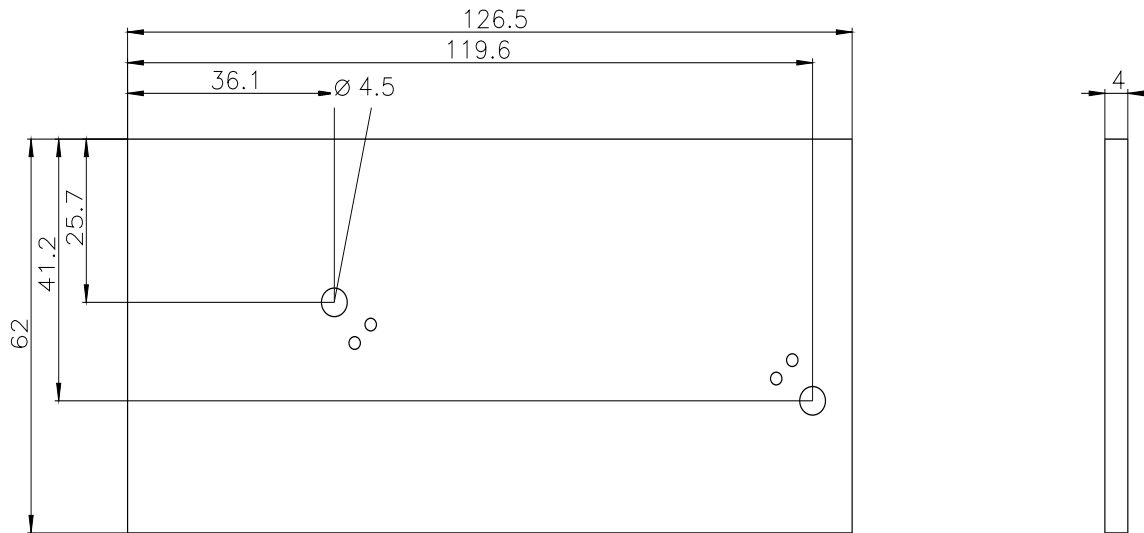
<https://mall.industry.siemens.com/mall/ru/ru/Catalog/product?mlfb=3KC9821-0>

Service&Support (Manuals, Certificates, Characteristics, FAQs,...)

<https://support.industry.siemens.com/cs/ww/ru/ps/3KC9821-0>

Image database (product images, 2D dimension drawings, 3D models, device circuit diagrams, ...)

[http://www.automation.siemens.com/bilddb/cax\\_en.aspx?mlfb=3KC9821-0](http://www.automation.siemens.com/bilddb/cax_en.aspx?mlfb=3KC9821-0)



последнее изменение:

19.08.2022 

