



выключатель-разъединитель 3LD3, Iu 40 А главный выключатель, 3-пол. расчетная рабочая мощность при AC-23А, при 400 В, 18,5 кВт монтаж на горизонтальную поверхность, базовый выключатель с дверной муфтой для крепления центральной гайкой 22,5 мм привод с поворотной рукояткой, цвет: красный/жёлтый, 48x48 мм

версия	
торговая марка изделия	SENTRON
наименование изделия	выключатели-разъединители
исполнение изделия	кнопка аварийного останова
исполнение индикатора для индикации коммутационного положения "ручной режим"	1 ON - 0 OFF
тип выключателя	Напольное крепление с дверной муфтой
конструкция исполнительного механизма	Ручка
цвет исполнительного механизма	красный
исполнение рукоятки	Привод перекидного рычага, красно-желтый
Общие технические данные	
число полюсов	3
число полюсов примечание	3
механический срок службы (коммутационных циклов) типичный	100 000
коммутационная износостойкость	
• при AC-23 А при 690 В	6 000
частота коммутации макс.	50 1/h
степень загрязнения	3
напряжение	
напряжение развязки расчетное значение	690 V
выдерживаемое импульсное напряжение расчетное значение	6 kV
рабочее напряжение	
• при переменном токе расчетное значение	690 V
рабочая частота расчетное значение	
• мин.	50 Hz
• макс.	60 Hz
класс защиты	
степень защиты IP	IP65
степень защиты NEMA	1, 3R, 4X, 12
степень защиты IP с лицевой стороны	IP65
рассеивание	
мощность потерь [Вт] при расчетном значении тока при переменном токе в теплом рабочем состоянии на каждый полюс	2,5 W
Главная цепь	
рабочий ток	
• при AC-21 при 690 В расчетное значение	40 A
• при AC-21 А при 240 В расчетное значение	40 A
• при AC-21 А при 400 В расчетное значение	40 A

<ul style="list-style-type: none"> • при AC-21 A при 440 В расчетное значение 	40 A
<ul style="list-style-type: none"> • при AC-23 A при 400 В расчетное значение 	36 A
рабочая мощность	
<ul style="list-style-type: none"> • при AC-23 A при 240 В расчетное значение 	7,5 kW
<ul style="list-style-type: none"> • при AC-23 A при 400 В расчетное значение 	19 kW
<ul style="list-style-type: none"> • при AC-23 A при 440 В расчетное значение 	15 kW
<ul style="list-style-type: none"> • при AC-23 A при 690 В расчетное значение 	15 kW
<ul style="list-style-type: none"> • при AC-3 при 240 В расчетное значение 	7,5 kW
<ul style="list-style-type: none"> • при AC-3 при 400 В расчетное значение 	12 kW
<ul style="list-style-type: none"> • при AC-3 при 690 В расчетное значение 	11,5 kW
Вспомогательный контур	
число переключающих контактов для вспомогательных контактов	0
число размыкающих контактов для вспомогательных контактов	0
число замыкающих контактов для вспомогательных контактов	0
рабочее напряжение вспомогательных контактов при переменном токе макс.	500 V
ток длительной нагрузки вспомогательного контакта расчетное значение	10 A
напряжение развязки вспомогательного выключателя расчетное значение	500 V
пригодность	
пригодность к использованию	
<ul style="list-style-type: none"> • главный выключатель 	Да
<ul style="list-style-type: none"> • выключатель-разъединитель 	Да
<ul style="list-style-type: none"> • аварийный выключатель 	Да
<ul style="list-style-type: none"> • защитный выключатель 	Да
<ul style="list-style-type: none"> • ремонтный выключатель 	Да
Подробнее	
особая характеристика изделия	Блокировка в нулевом положении
характеристика изделия блокировка в положении ВЫКЛ.	Да
принадлежности	
дополнение изделия опциональный	
<ul style="list-style-type: none"> • электропривод 	Нет
<ul style="list-style-type: none"> • расцепитель напряжения 	Нет
число подключаемых размыкающих контактов для вспомогательных контактов навесной макс.	2
число подключаемых замыкающих контактов для вспомогательных контактов навесной макс.	4
число подключаемых переключающих контактов для вспомогательных контактов навесной макс.	0
число навесных замков с дужкой макс.	2
толщина дуги замка навесных замков с дужкой	4 ... 6 mm
короткое замыкание	
условный ток короткого замыкания при защите предохранителем со стороны сети	
<ul style="list-style-type: none"> • при 440 В с помощью предохранителя gG расчетное значение 	10 kA
<ul style="list-style-type: none"> • при 690 В с помощью предохранителя gG расчетное значение 	6 kA
ном. ток предохранителя при замкнутом переключателе	
<ul style="list-style-type: none"> • при 240 В при комбинации выключатель + предохранитель gG макс. 	5 kA
<ul style="list-style-type: none"> • при 440 В при комбинации выключатель + предохранитель gG макс. 	5 kA
<ul style="list-style-type: none"> • при 690 В при комбинации выключатель + предохранитель gG макс. допустимо 	5 kA
значение I _{2t} при замкнутом переключателе	
<ul style="list-style-type: none"> • при 240 В при комбинации выключатель + предохранитель gG макс. 	15 kA ² .s
<ul style="list-style-type: none"> • при 440 В при комбинации выключатель + предохранитель gG макс. 	15 kA ² .s
<ul style="list-style-type: none"> • при 690 В при комбинации выключатель + предохранитель gG макс. 	15 kA ² .s

исполнение плавкой вставки предохранителя	
<ul style="list-style-type: none"> • для защиты от коротких замыканий главной цепи требуется • для защиты вспомогательного выключателя от короткого замыкания требуется 	<p>предохранитель gL/gG: 40 A</p> <p>предохранитель gL/gG: 10 A</p>
рабочий ток предвключенного предохранителя расчетное значение	40 A
по словам UL	
рабочий ток при переменном токе согласно UL 508/UL 60947-4-1 ном. значение	40 A
рабочее напряжение при переменном токе при 50/60 Гц согласно UL 508/UL 60947-4-1 расчетное значение	600 V
активная мощность [hp] при переменном токе при 480 В согласно UL 508/UL 60947-4-1 расчетное значение	20
активная мощность [hp] при переменном токе при 600 В согласно UL 508/UL 60947-4-1 расчетное значение	20
кратковременно выдерживаемый ток (SCCR) при 600 В согласно UL 508/UL 60947-4-1	5 kA
ток длительной нагрузки предвключенного предохранителя согласно UL расчетное значение	50 A
тип предохранителя согласно UL	RK5
связи	
номер американского калибра проводов (AWG) как кодируемое поперечное сечение подключаемого провода однопроводной	
<ul style="list-style-type: none"> • макс. • мин. 	<p>6</p> <p>14</p>
вид подключаемых сечений проводов для медного провода	
<ul style="list-style-type: none"> • однопроводной • тонкожильный с заделкой концов кабеля • многопроводной 	<p>1 x (2,5...16 мм²)</p> <p>1 x (2,5...16 мм²)</p> <p>1 x (2,5...16 мм²)</p>
вид подключаемых сечений проводов для вспомогательных контактов	
<ul style="list-style-type: none"> • однопроводной • тонкожильный с заделкой концов кабеля • многопроводной 	<p>2x (0,75 ... 2,5 мм²), 1x 4 мм²</p> <p>2x (0,75 ... 1,5 мм²), 1x 2,5 мм²</p> <p>2 x (0,75 – 2,5 мм²), 1 x 4 мм²</p>
исполнение электрического соединения	
<ul style="list-style-type: none"> • для главной цепи • для вспомогательных контактов 	<p>рамная клемма</p> <p>Рамочные клеммы</p>
Механическая конструкция	
высота	60 mm
ширина	36 mm
глубина	380 mm
тип устройства	жесткий монтаж
вид креплений	Установочный прибор, неподвижный монтаж
вид креплений	
<ul style="list-style-type: none"> • фронтальный монтаж с креплением в 4 отверстия • фронтальный монтаж с центральным креплением • шинный монтаж 	<p>Нет</p> <p>Да</p> <p>Да</p>
масса нетто	300 g
условия окружающей среды	
окружающая температура при эксплуатации	
<ul style="list-style-type: none"> • мин. • макс. 	<p>-25 °C</p> <p>55 °C</p>
окружающая температура при хранении	
<ul style="list-style-type: none"> • мин. • макс. 	<p>-25 °C</p> <p>55 °C</p>
General Product Approval	
Declaration of Conformity	

[Confirmation](#)



[Miscellaneous](#)[Confirmation](#)[Environmental Con-
firmations](#)**Дополнительная информация**

Siemens has decided to exit the Russian market (see here).

<https://press.siemens.com/global/en/pressrelease/siemens-wind-down-russian-business>

Siemens is working on the renewal of the current EAC certificates.

Please contact your local Siemens office on the status of validity of the EAC certification if you intend to import or offer to supply these products to an EAC relevant market (other than the sanctioned EAEU member states Russia or Belarus).

Информация об упаковке

[Информация об упаковке](#)

Information- and Downloadcenter (Catalogs, Brochures,...)

<http://www.siemens.com/lowvoltage/catalogs>

Industry Mall (Online ordering system)

<https://mall.industry.siemens.com/mall/ru/ru/Catalog/product?mlfb=3LD3340-0TK13>

Service&Support (Manuals, Certificates, Characteristics, FAQs,...)

<https://support.industry.siemens.com/cs/ww/ru/ps/3LD3340-0TK13>

Image database (product images, 2D dimension drawings, 3D models, device circuit diagrams, ...)

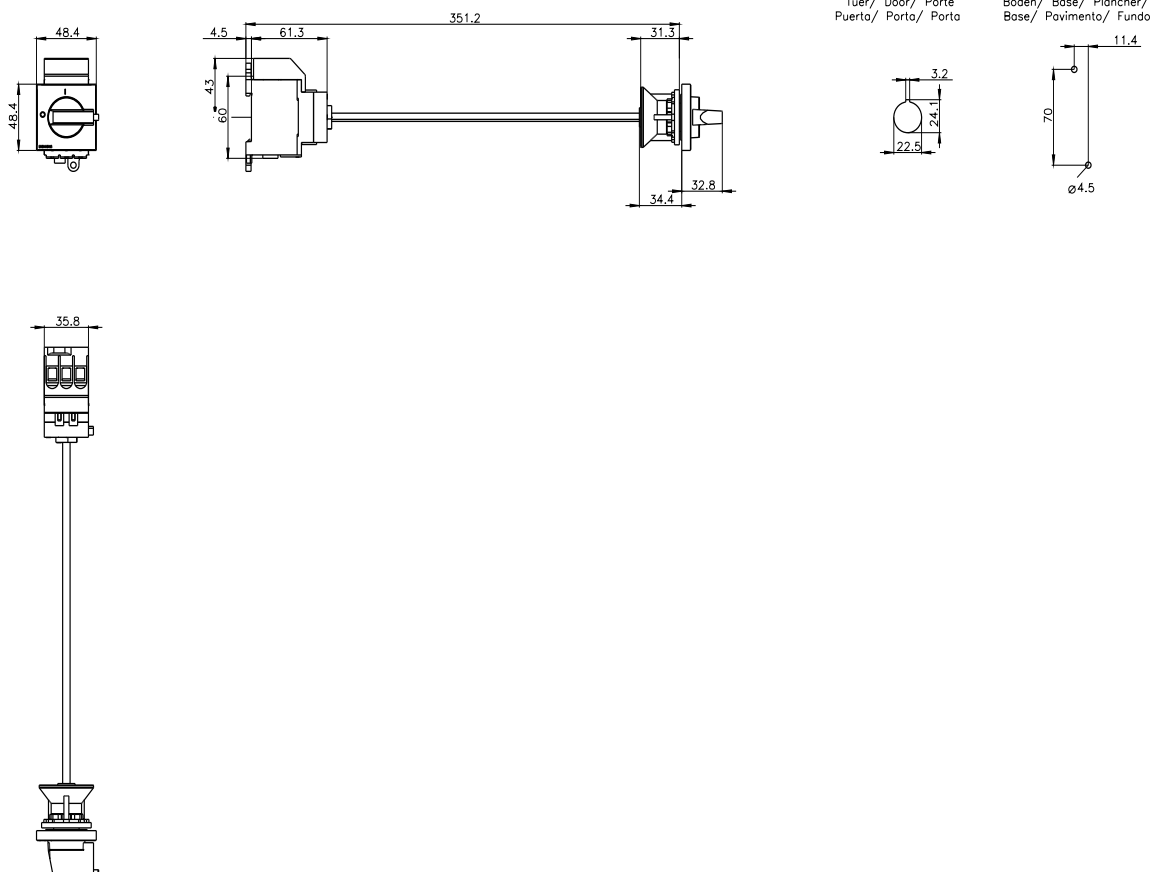
http://www.automation.siemens.com/bilddb/cax_en.aspx?mlfb=3LD3340-0TK13

CAX-Online-Generator

<http://www.siemens.com/cax>

Tender specifications

<http://www.siemens.com/specifications>



последнее изменение:

20.06.2023

