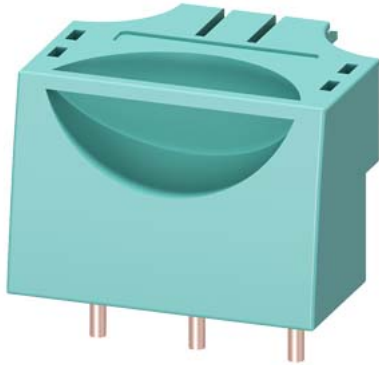


Соединительный штекер, типоразмер S00 Винтовой зажим



торговая марка изделия	SIRIUS	
наименование изделия	Соединительный штепсель	
исполнение изделия	типоразмер S00	
<b>Общие технические данные</b>		
типоразмер автоматического выключателя	S00	
сертификат соответствия	CE / UL / CSA / CCC	
Директива RoHS (дата)	10/01/2009	
допустимый ток длительной нагрузки макс.	16 A	
<b>Условия окружающей среды</b>		
окружающая температура		
• при эксплуатации	-20 ... +60 °C	
• при хранении	-50 ... +80 °C	
<b>Безопасность</b>		
степень защиты IP с лицевой стороны согласно МЭК 60529	IP20	
защита от прикосновения с лицевой стороны согласно МЭК 60529	с защитой от вертикального прикосновения пальцем спереди	
<b>Монтаж/ крепление/ размеры</b>		
высота	42 mm	
ширина	45 mm	
глубина	54 mm	
<b>Разрешения Сертификаты</b>		
General Product Approval	Test Certificates	Marine / Shipping

[Confirmation](#)



[Special Test Certificate](#)



Marine / Shipping

other

Railway



[Confirmation](#)



[Vibration and Shock](#)

**Environment**

[Environmental Confirmations](#)

## Дополнительная информация

Siemens has decided to exit the Russian market (see here).

<https://press.siemens.com/global/en/pressrelease/siemens-wind-down-russian-business>

Siemens is working on the renewal of the current EAC certificates.

Please contact your local Siemens office on the status of validity of the EAC certification if you intend to import or offer to supply these products to an EAC relevant market (other than the sanctioned EAEU member states Russia or Belarus).

Информация об упаковке

[Информация об упаковке](#)

Information- and Downloadcenter (каталоги, брошюры,...)

<https://www.siemens.com/ic10>

Industry Mall (Каталог и система обработки заказов)

<https://mall.industry.siemens.com/mall/ru/ru/Catalog/product?mlfb=3RV2917-5CA00>

Онлайн-генератор Cax

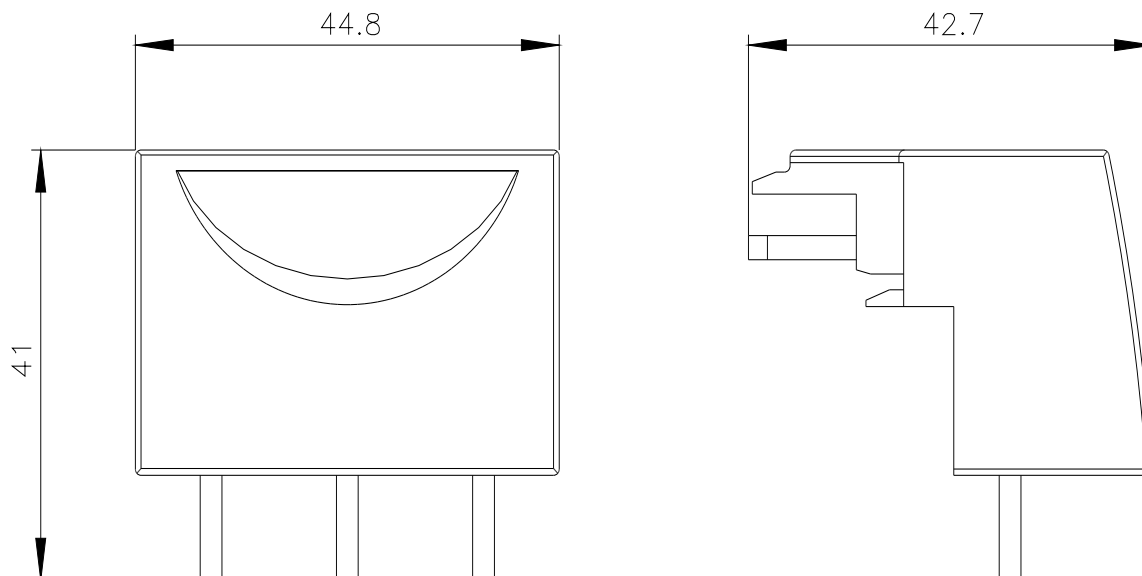
<http://support.automation.siemens.com/WW/CAXorder/default.aspx?lang=en&mlfb=3RV2917-5CA00>

Service&Support (руководства, инструкции по эксплуатации, сертификаты, указания, FAQ,...)

<https://support.industry.siemens.com/cs/ww/en/ps/3RV2917-5CA00>

Банк изображений (фотографии продуктов, двухмерные размерные чертежи, трехмерные модели, схемы приборов, макросы EPLAN, ...)

[http://www.automation.siemens.com/bilddb/cax\\_de.aspx?mlfb=3RV2917-5CA00&lang=en](http://www.automation.siemens.com/bilddb/cax_de.aspx?mlfb=3RV2917-5CA00&lang=en)



последнее изменение:

06.12.2022