



Позиционный выключатель безопасности с удерживающим устройством  
 Усилие нажатия 2600 Н 5 направлений подвода С пружинным фиксатором  
 Вспомогательная деблокировка с замком Напряжение магнита 115 В AC  
 Контроль исполнительного механизма 2 НЗ/1 НО Контроль электромагнита 2  
 НЗ/1 НО Светодиодная индикация, цвет: желтый/зеленый Поставка без  
 исполнительного механизма. Исполнительный механизм 3SE5000-0AV0.  
 заказывается отдельно

торговая марка изделия	SIRIUS
наименование изделия	Механические защитные выключатели
исполнение изделия	с отдельным исполнительным элементом и подпором
наименование типа изделия	3SE5
заводской номер изделия опциональных исполнительных элементов	3SE5000-0AV01 стандартный актуатор, 3SE5000-0AV02 вертикально монтируемый актуатор, 3SE5000-0AV03 горизонтально монтируемый актуатор, 3SE5000-0AV04 поворотный актуатор (левосторонний), 3SE5000-0AV05 универсальный актуатор, 3SE5000-0AV06 поворотный актуатор (правосторонний), 3SE5000-0AV07 усиленный актуатор, 3SE5000-0AW42 вертикально монтируемый актуатор с гильзой из нержавеющей стали, 3SE5000-0AW43 горизонтально монтируемый актуатор с гильзой из нержавеющей стали, 3SE5000-0AW51 актуатор из нержавеющей стали, 3SE5000-0AW52 вертикально монтируемый актуатор из нержавеющей стали, 3SE5000-0AW53 горизонтально монтируемый актуатор из нержавеющей стали
пригодность к использованию защитный выключатель	Да
<b>Общие технические данные</b>	
функция изделия принудительное открытие	Да
запирающее усилие	2 600 N
• согласно DIN EN ISO 14119	2 000 N
напряжение развязки расчетное значение	250 V
степень загрязнения	класс 3
выдерживаемое импульсное напряжение расчетное значение	4 kV
степень защиты IP	IP66/IP67
ударопрочность	30g / 11 ms
• согласно МЭК 60068-2-27	30g / 11 мс
вибропрочность	0,35 мм / 5g
• согласно МЭК 60068-2-6	0,35 мм / 5г
механический срок службы (коммутационных циклов) типичный	1 000 000
тепловой ток	10 A
материал корпуса головки выключателя	металл
справочный идентификатор согласно МЭК 81346-2:2009	B
ток длительной нагрузки линейного защитного автомата с характеристикой C	1 A; для тока короткого замыкания меньше 400 A
ток длительной нагрузки плавкой вставки безынерционного предохранителя DIAZED	10 A; для тока короткого замыкания меньше 400 A
ток длительной нагрузки плавкой вставки предохранителя DIAZED gG	6 A; для тока короткого замыкания меньше 400 A
воспроизводимость	0,05 mm
Директива RoHS (дата)	10/01/2011
мин. усилие срабатывания в направлении срабатывания	30 N
длина датчика	185 mm

ширина датчика	54 mm
<b>Условия окружающей среды</b>	
<b>окружающая температура</b>	
• при эксплуатации	-25 ... +60 °C
• при хранении	-40 ... +80 °C
<b>категория взрывозащиты для пыли</b>	нет
<b>потребляемая активная мощность электромагнитной катушки</b>	4,5 W
<b>рабочий ток при AC-15</b>	
• при 24 В расчетное значение	6 A
• при 120 В расчетное значение	6 A
• при 240 В расчетное значение	3 A
<b>рабочий ток при DC-13</b>	
• при 24 В расчетное значение	3 A
• при 125 В расчетное значение	0,55 A
• при 250 В расчетное значение	0,27 A
<b>Корпус</b>	
<b>конструкция корпуса</b>	специальное исполнение
<b>материал корпуса</b>	металл
<b>покрытие корпуса</b>	катафорезная окраска
<b>исполнение корпуса согласно норме</b>	Нет
<b>Головка привода</b>	
<b>конструкция исполнительного механизма</b>	5 направлений запуска
<b>исполнение функции коммутации</b>	принудительный размыкатель
<b>число направлений срабатывания</b>	5
<b>принцип коммутации</b>	элементы плавного выключателя
число коммутационных контактов противоаварийный	4
<b>исполнение кабельного ввода</b>	3x (M20 x 1,5)
<b>исполнение блокировки</b>	с пружинной блокировкой (принцип тока покоя) со вспомогательной деблокировкой и замком
<b>Монтаж/ крепление/ размеры</b>	
<b>монтажное положение</b>	любой
<b>вид креплений</b>	винтовое крепление
<b>Подсоединения/ клеммы</b>	
<b>исполнение электрического соединения</b>	винтовой зажим
<b>вид подключаемых сечений проводов</b>	
• однопроводной	1x (0,5 ... 1,5 мм <sup>2</sup> ), 2x (0,5 ... 0,75 мм <sup>2</sup> )
• тонкожильный с заделкой концов кабеля	1x (0,5 ... 1,5 мм <sup>2</sup> ), 2x (0,5 ... 0,75 мм <sup>2</sup> )
• для проводов американского калибра (AWG) однопроводной	1x (20 ... 16), 2x (20 ... 18)
• для проводов американского калибра (AWG) многопроводной	1x (20 ... 16), 2x (20 ... 18)
<b>Напряжение питания</b>	
тип напряжения напряжения питания опционального светодиодного индикатора	Переменный ток
<b>напряжение питания</b>	
• светодиода	115 V
<b>напряжение питания электромагнитной катушки</b>	115 V
исполнение интерфейса для противоаварийной связи	нет
<b>Связь/ протокол</b>	
<b>исполнение интерфейса</b>	нет
<b>Безопасность</b>	
значение B10 при высокой приоритетности запроса согласно SN 31920	1 000 000
доля опасных отказов при высокой приоритетности запроса согласно SN 31920	20 %
<b>Сертификаты/ допуски к эксплуатации</b>	
General Product Approval	Functional Safety/Safety of Machinery



[Confirmation](#)



[Type Examination Certificate](#)

Declaration of Conformity

other



[Confirmation](#)

EG-Konf.

### Дополнительная информация

Siemens has decided to exit the Russian market (see here).

<https://press.siemens.com/global/en/pressrelease/siemens-wind-down-russian-business>

Siemens is working on the renewal of the current EAC certificates.

Please contact your local Siemens office on the status of validity of the EAC certification if you intend to import or offer to supply these products to an EAC relevant market (other than the sanctioned EAEU member states Russia or Belarus).

Информация об упаковке

[Информация об упаковке](#)

Information- and Downloadcenter (каталоги, брошюры,...)

<https://www.siemens.com/ic10>

Industry Mall (Каталог и система обработки заказов)

<https://mall.industry.siemens.com/mall/ru/ru/Catalog/product?mlfb=3SE5312-2SE12>

Онлайн-генератор Cax

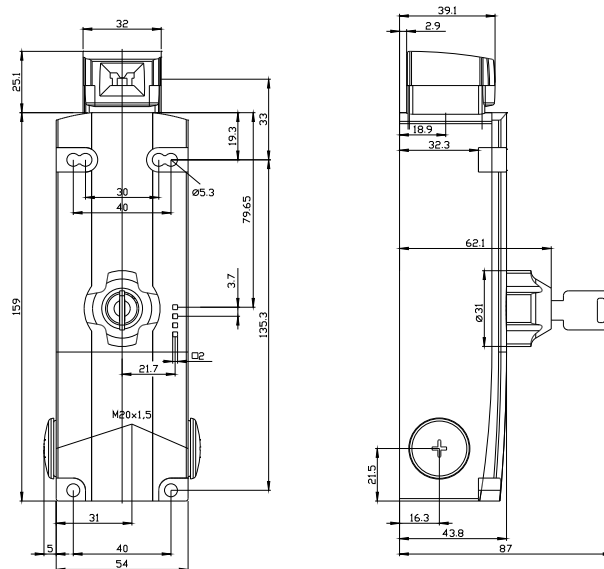
<http://support.automation.siemens.com/WW/CAXorder/default.aspx?lang=en&mlfb=3SE5312-2SE12>

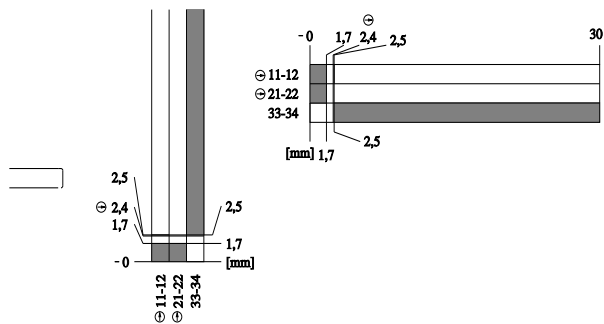
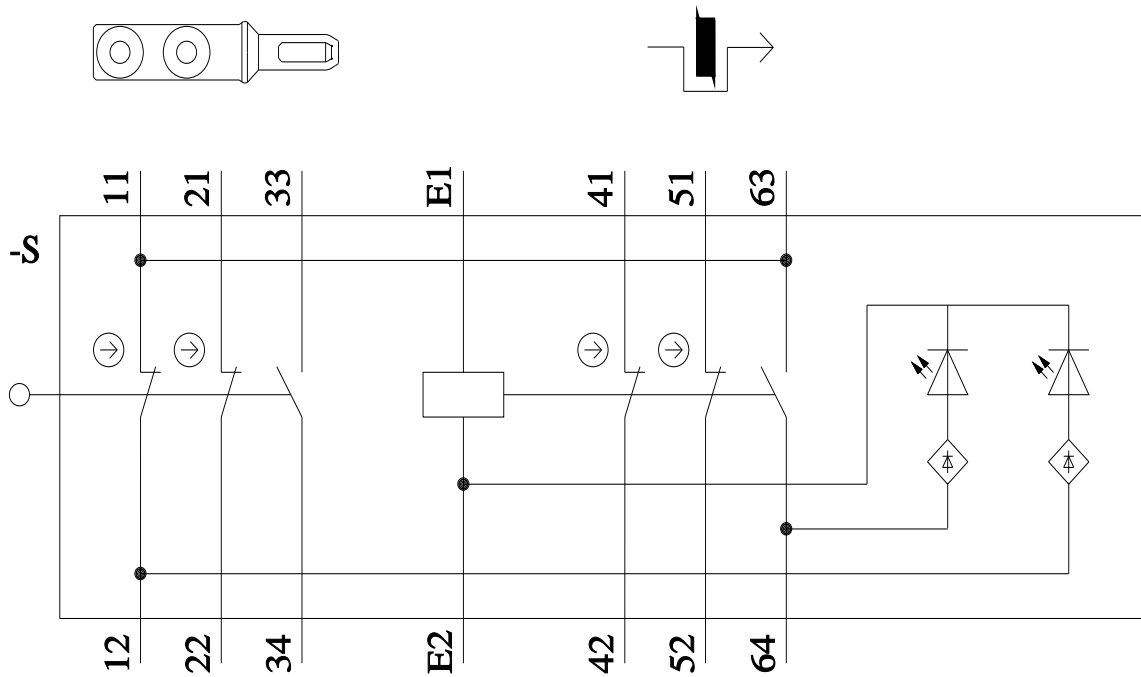
Service&Support (руководства, инструкции по эксплуатации, сертификаты, указания, FAQ,...)

<https://support.industry.siemens.com/cs/ww/en/ps/3SE5312-2SE12>

Банк изображений (фотографии продуктов, двухмерные размерные чертежи, трехмерные модели, схемы приборов, макросы EPLAN, ...)

[http://www.automation.siemens.com/bilddb/cax\\_de.aspx?mlfb=3SE5312-2SE12&lang=en](http://www.automation.siemens.com/bilddb/cax_de.aspx?mlfb=3SE5312-2SE12&lang=en)





последнее изменение:

26.01.2022