



contact-free safety switch RFID rectangular 106 mm x 25 mm individually coded, multiple teach-in capability, with M12 plug 8-pole and magnet latching 18 N. order actuator separately: 3SE6310-1BC01

торговая марка изделия	SIRIUS
наименование изделия	Предохранительный выключатель RFID
исполнение изделия	прямоугольный датчик
наименование типа изделия	3SE63
пригодность к использованию противоаварийные электрические цепи	Да
<b>Общие технические данные</b>	
функция изделия	
<ul style="list-style-type: none"> <li>• принудительное открытие</li> <li>• обнаружение перекрестных/ коротких замыканий</li> </ul>	Нет Да
характеристика изделия	Индивидуально кодируемый, многократно обучаемый, с магнитной блокировкой
тип напряжения рабочего напряжения	Постоянный ток
степень защиты IP	IP65, IP67, IP69k
ударопрочность согласно МЭК 60068-2-27	Полусинус 30 г/11 мс
вибропрочность согласно МЭК 60068-2-6	10 ... 55 Гц: 1 мм
Директива RoHS (дата)	07/01/2006
высота датчика	22 mm
длина датчика	106 mm
ширина датчика	25 mm
материал активной поверхности датчика	пластмасса
<b>Условия окружающей среды</b>	
окружающая температура при эксплуатации	-25 ... +70 °C
<b>Цепь тока управления/ управление</b>	
тип напряжения	пост. ток
рабочее напряжение расчетное значение	24 V
рабочий ток расчетное значение	600 mA
<b>Корпус</b>	
материал корпуса	пластмасса
материал оболочки кабеля	ПВХ
<b>Орган управления</b>	
конструкция исполнительного механизма	RFID
<b>Индикация</b>	
исполнение блока обработки требуется	да
<b>Контакт</b>	
частота коммутации	1 Hz
расстояние срабатывания	12 mm
гарантированный интервал срабатывания ВЫКЛ.	16 mm
гарантированный интервал срабатывания ВКЛ.	10 mm
исполнение функции коммутации	включен в плюс

число коммутационных контактов для функции сигнализации	1		
● противопоаварийный			
<b>Монтаж/ крепление/ размеры</b>			
вид креплений	винтовое крепление		
<b>Подсоединения/ клеммы</b>			
исполнение электрического соединения	Штекер M12, 8-полюсный		
длина кабеля макс.	30 m		
<b>Напряжение питания</b>			
напряжение питания	26,4 ... 20,4 V		
<b>Входы/ Выходы</b>			
выходной ток	0,5 A		
выходной ток на противопоаварийном выходе макс.	0,25 A		
исполнение интерфейса для противопоаварийной связи	разъем M12		
частота передачи ном. значение	125 kHz		
<b>Безопасность</b>			
уровень полноты безопасности (SIL) согласно МЭК 61508	3		
уровень эффективности защиты (PL) согласно EN ISO 13849-1	e		
категория согласно EN 954-1	4		
<b>Сертификаты/ допуски к эксплуатации</b>			
General Product Approval	EMC	Functional Safety/Safety of Machinery	Declaration of Conformity

[Confirmation](#)



[Type Examination Certificate](#)



Declaration of Conformity	other	Dangerous Good
---------------------------	-------	----------------



EG-Konf.

[Confirmation](#)

[Dangerous Goods Information](#)

#### Дополнительная информация

Siemens has decided to exit the Russian market (see here).

<https://press.siemens.com/global/en/pressrelease/siemens-wind-down-russian-business>

Siemens is working on the renewal of the current EAC certificates.

Please contact your local Siemens office on the status of validity of the EAC certification if you intend to import or offer to supply these products to an EAC relevant market (other than the sanctioned EAEU member states Russia or Belarus).

Информация об упаковке

[Информация об упаковке](#)

Information- and Downloadcenter (каталоги, брошюры,...)

<https://www.siemens.com/ic10>

Industry Mall (Каталог и система обработки заказов)

<https://mall.industry.siemens.com/mall/ru/ru/Catalog/product?mlfb=3SE6315-1BB02-1AP0>

Онлайн-генератор Cax

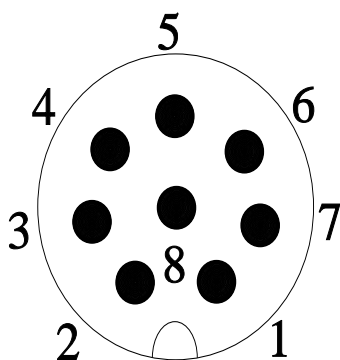
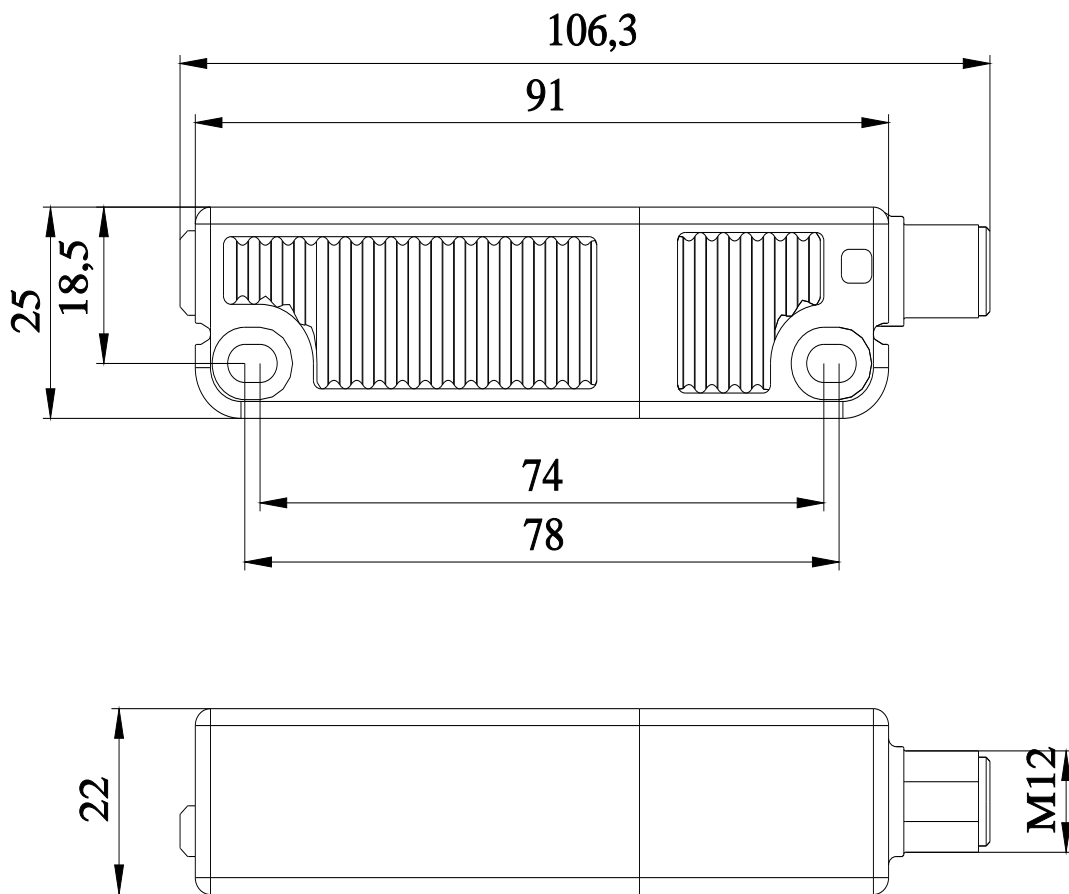
<http://support.automation.siemens.com/WW/CAXorder/default.aspx?lang=en&mlfb=3SE6315-1BB02-1AP0>

Service&Support (руководства, инструкции по эксплуатации, сертификаты, указания, FAQ,...)

<https://support.industry.siemens.com/cs/ww/en/ps/3SE6315-1BB02-1AP0>

Банк изображений (фотографии продуктов, двухмерные размерные чертежи, трехмерные модели, схемы приборов, макросы EPLAN, ...)

[http://www.automation.siemens.com/bilddb/cax\\_de.aspx?mlfb=3SE6315-1BB02-1AP0&lang=en](http://www.automation.siemens.com/bilddb/cax_de.aspx?mlfb=3SE6315-1BB02-1AP0&lang=en)



1	WH = White	→	A1
2	BN = Brown	→	X1
3	GN = Green	→	A2
4	YE = Yellow	→	OSSD1
5	GY = Grey	→	OUT
6	PK = Pink	→	X2
7	BU = Blue	→	OSSD2
8	RD = Red	→	n. c.

