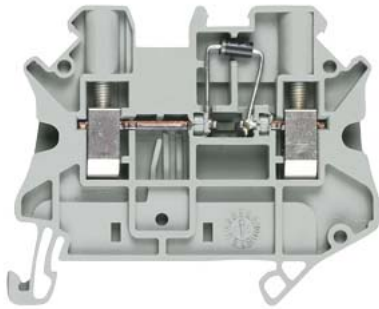


диодная клемма-разъединитель с винтовыми клеммами размер клемм 4,0 мм² ширина клеммы 6,2 мм цвет: серый проход справа налево



версия	
торговая марка изделия	SENTRON
исполнение клеммного блока внутренние клеммные перемычки	Нет
Общие технические данные	
шаг клеммы	6 mm
рабочее напряжение расчетное значение	800 V
класс защиты	
класс пожаростойкости согласно UL 94	V0
Главная цель	
рабочий ток расчетное значение	0,5 A
появление	
цвет	серый
число	
число уровней клемм	1
число клеммных соединений на каждый уровень клемм	2
связи	
длина зачистки изоляции	9 mm
поперечное сечение подключаемого провода однопроводной	
• мин.	0,14 mm ²
• макс.	6 mm ²
поперечное сечение подключаемого провода многопроводной	
• мин.	1,5 mm ²
• макс.	0,14 mm ²
поперечное сечение подключаемого провода тонкожильный	
• с заделкой концов кабеля мин.	0,14 mm ²
• с заделкой концов кабеля макс.	4 mm ²
• без заделки концов кабеля мин.	0,14 mm ²
• без заделки концов кабеля макс.	6 mm ²
начальный пусковой крутящий момент при винтовом зажиме	
• мин.	0,6 N·m
• макс.	1 N·m
исполнение соединения	
• 1	винтовой зажим
• 2	винтовой зажим
положение для соединительной клеммы	боков.
Механическая конструкция	
высота при монтаже на мин. высоте	57,8 mm
глубина	47,5 mm

длина	48 mm
материал изолятора	прочее
условия окружающей среды	
окружающая температура при эксплуатации	
• мин.	-25 °C
• макс.	-165 °C
General Product Approval	Declaration of Conformity other



[Confirmation](#)



[Confirmation](#)

other	Environment
--------------	--------------------

[Miscellaneous](#)

[Environmental Confirmations](#)

Дополнительная информация

Siemens has decided to exit the Russian market (see here).

<https://press.siemens.com/global/en/pressrelease/siemens-wind-down-russian-business>

Siemens is working on the renewal of the current EAC certificates.

Please contact your local Siemens office on the status of validity of the EAC certification if you intend to import or offer to supply these products to an EAC relevant market (other than the sanctioned EAEU member states Russia or Belarus).

Информация об упаковке

[Информация об упаковке](#)

Information- and Downloadcenter (Catalogs, Brochures,...)

<http://www.siemens.com/lowvoltage/catalogs>

Industry Mall (Online ordering system)

<https://mall.industry.siemens.com/mall/ru/ru/Catalog/product?mlfb=8WH1000-6KG00>

Service&Support (Manuals, Certificates, Characteristics, FAQs,...)

<https://support.industry.siemens.com/cs/ww/ru/ps/8WH1000-6KG00>

Image database (product images, 2D dimension drawings, 3D models, device circuit diagrams, ...)

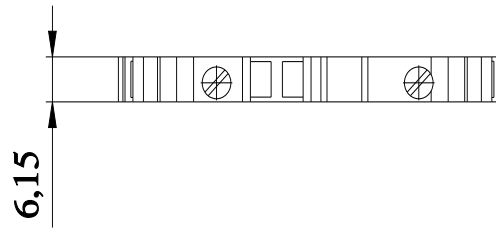
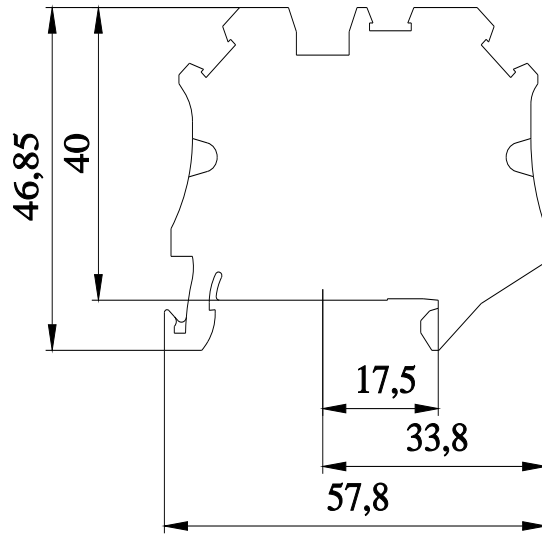
http://www.automation.siemens.com/bilddb/cax_en.aspx?mlfb=8WH1000-6KG00

CAx-Online-Generator

<http://www.siemens.com/cax>

Tender specifications

<http://www.siemens.com/specifications>



последнее изменение:

14.08.2023 

