



контактор, AC-3, 51 A/400 В/60°C S2, 3-пол., 21-33 В AC/DC, F-PLC-IN, вкл. варистор, 1 НЗ, пружинные клеммы

торговая марка изделия	SIRIUS
наименование изделия	Силовой контактор
наименование типа изделия	3RT2
Общие технические данные	
типоразмер контактора	S2
дополнение изделия	
<ul style="list-style-type: none"> • функциональный модуль связи • вспомогательный выключатель 	Нет Да
мощность потерь [Вт] при расчетном значении тока	
<ul style="list-style-type: none"> • при переменном токе в теплом рабочем состоянии • при переменном токе в теплом рабочем состоянии на каждый полюс • без тока нагрузки типичный 	12 W 4 W 1,6 W
напряжение развязки	
<ul style="list-style-type: none"> • главной цепи при степени загрязнения 3 расчетное значение • вспомогательной цепи при степени загрязнения 3 расчетное значение 	690 V 690 V
выдерживаемое импульсное напряжение	
<ul style="list-style-type: none"> • главной цепи расчетное значение • вспомогательной цепи расчетное значение 	6 kV 6 kV
макс. допустимое напряжение для безопасного разъединения между катушкой и главными контактами согласно EN 60947-1	400 V
ударопрочность при прямоугольном импульсе	
<ul style="list-style-type: none"> • при переменном токе • при постоянном токе 	7,7 g / 5 мс, 4,5 g / 10 мс 7,7 g / 5 мс, 4,5 g / 10 мс
ударопрочность при синусовом импульсе	
<ul style="list-style-type: none"> • при переменном токе • при постоянном токе 	12 g / 5 мс, 7 g / 10 мс 12 g / 5 мс, 7 g / 10 мс
механический срок службы (коммутационных циклов)	
<ul style="list-style-type: none"> • контактора типичный • контактора с насаженным блоком вспомогательных электронных выключателей типичный • контактора с насаженным блоком вспомогательных выключателей типичный 	5 000 000 5 000 000 5 000 000
справочный идентификатор согласно МЭК 81346-2:2009	Q
Директива RoHS (дата)	01/29/2021
Условия окружающей среды	
высота над уровнем моря при высоте над уровнем моря макс.	2 000 m
окружающая температура	
<ul style="list-style-type: none"> • при эксплуатации 	-25 ... +60 °C

• при хранении	-55 ... +80 °C
относительная атмосферная влажность мин.	10 %
относительная атмосферная влажность при 55 °C согласно МЭК 60068-2-30 макс.	95 %
Цепь главного тока	
число полюсов для главной цепи	3
число замыкающих контактов для главных контактов	3
рабочее напряжение	
• при AC-3 расчетное значение макс.	690 V
• при AC-3e расчетное значение макс.	690 V
рабочий ток	
• при AC-1 при 400 В при окружающей температуре 40 °C расчетное значение	70 A
• при AC-1	
— до 690 В при окружающей температуре 40 °C расчетное значение	70 A
— до 690 В при окружающей температуре 60 °C расчетное значение	60 A
• при AC-3	
— при 400 В расчетное значение	51 A
— при 500 В расчетное значение	51 A
— при 690 В расчетное значение	24 A
• при AC-3e	
— при 400 В расчетное значение	51 A
— при 500 В расчетное значение	51 A
— при 690 В расчетное значение	24 A
• при AC-4 при 400 В расчетное значение	41 A
• при AC-5a до 690 В расчетное значение	61,6 A
• при AC-5b до 400 В расчетное значение	41,5 A
• при AC-6a	
— до 230 В при пиковом значении тока n=20 расчетное значение	43,2 A
— до 400 В при пиковом значении тока n=20 расчетное значение	43,2 A
— до 500 В при пиковом значении тока n=20 расчетное значение	43,2 A
— до 690 В при пиковом значении тока n=20 расчетное значение	24 A
• при AC-6a	
— до 230 В при пиковом значении тока n=30 расчетное значение	28,8 A
— до 400 В при пиковом значении тока n=30 расчетное значение	28,8 A
— до 500 В при пиковом значении тока n=30 расчетное значение	28,8 A
— до 690 В при пиковом значении тока n=30 расчетное значение	24 A
мин. сечение в главной цепи при макс. расчетном значении AC-1	25 mm ²
рабочий ток примерно на 200.000 коммутационных циклов при AC-4	
• при 400 В расчетное значение	24 A
• при 690 В расчетное значение	20 A
рабочий ток	
• при 1 токопроводящей дорожке при DC-1	
— при 24 В расчетное значение	55 A
— при 60 В расчетное значение	23 A
— при 110 В расчетное значение	4,5 A
— при 220 В расчетное значение	1 A
— при 440 В расчетное значение	0,4 A
— при 600 В расчетное значение	0,25 A
• при 2 токопроводящих дорожках в ряд при DC-1	
— при 24 В расчетное значение	55 A
— при 60 В расчетное значение	45 A
— при 110 В расчетное значение	45 A

— при 220 В расчетное значение	5 A
— при 440 В расчетное значение	1 A
— при 600 В расчетное значение	0,8 A
• при 3 токопроводящих дорожках в ряд при DC-1	
— при 24 В расчетное значение	55 A
— при 60 В расчетное значение	55 A
— при 110 В расчетное значение	55 A
— при 220 В расчетное значение	45 A
— при 440 В расчетное значение	2,9 A
— при 600 В расчетное значение	1,4 A
• при 1 токопроводящей дорожке при DC-3 при DC-5	
— при 24 В расчетное значение	35 A
— при 60 В расчетное значение	6 A
— при 220 В расчетное значение	1 A
— при 440 В расчетное значение	0,1 A
— при 600 В расчетное значение	0,06 A
• при 2 токопроводящих дорожках в ряд при DC-3 при DC-5	
— при 24 В расчетное значение	55 A
— при 60 В расчетное значение	45 A
— при 110 В расчетное значение	25 A
— при 220 В расчетное значение	5 A
— при 440 В расчетное значение	0,27 A
— при 600 В расчетное значение	0,16 A
• при 3 токопроводящих дорожках в ряд при DC-3 при DC-5	
— при 24 В расчетное значение	55 A
— при 60 В расчетное значение	55 A
— при 110 В расчетное значение	55 A
— при 220 В расчетное значение	25 A
— при 440 В расчетное значение	0,6 A
— при 600 В расчетное значение	0,35 A
рабочая мощность	
• при AC-2 при 400 В расчетное значение	22 kW
• при AC-3	
— при 230 В расчетное значение	15 kW
— при 400 В расчетное значение	22 kW
— при 500 В расчетное значение	22 kW
— при 690 В расчетное значение	22 kW
• при AC-3e	
— при 400 В расчетное значение	22 kW
— при 500 В расчетное значение	22 kW
— при 690 В расчетное значение	22 kW
рабочая мощность примерно на 200.000 коммутационных циклов при AC-4	
• при 400 В расчетное значение	12,6 kW
• при 690 В расчетное значение	18,2 kW
рабочая полная мощность при AC-6a	
• до 400 В при пиковом значении тока n=20 расчетное значение	29 900 VA
• до 500 В при пиковом значении тока n=20 расчетное значение	37 400 VA
• до 690 В при пиковом значении тока n=20 расчетное значение	28 600 VA
рабочая полная мощность при AC-6a	
• до 230 В при пиковом значении тока n=30 расчетное значение	11 400 VA
• до 400 В при пиковом значении тока n=30 расчетное значение	19 900 VA
• до 500 В при пиковом значении тока n=30 расчетное значение	24 900 VA
• до 690 В при пиковом значении тока n=30 расчетное значение	28 600 VA
кратковременно выдерживаемый ток в холодном	

рабочем состоянии до 40 °С	
<ul style="list-style-type: none"> ● длительностью не более 1 с с коммутацией при нулевом токе макс. ● длительностью не более 5 с с коммутацией при нулевом токе макс. ● длительностью не более 10 с с коммутацией при нулевом токе макс. ● длительностью не более 30 с с коммутацией при нулевом токе макс. ● длительностью не более 60 с с коммутацией при нулевом токе макс. 	<p>937 А; Использовать мин. площадь сечения согл. расчетному значению АС-1</p> <p>697 А; Использовать мин. площадь сечения согл. расчетному значению АС-1</p> <p>468 А; Использовать мин. площадь сечения согл. расчетному значению АС-1</p> <p>282 А; Использовать мин. площадь сечения согл. расчетному значению АС-1</p> <p>229 А; Использовать мин. площадь сечения согл. расчетному значению АС-1</p>
частота включений на холостом ходу	
<ul style="list-style-type: none"> ● при переменном токе ● при постоянном токе 	<p>1 000 1/h</p> <p>1 000 1/h</p>
частота коммутации	
<ul style="list-style-type: none"> ● при АС-1 макс. ● при АС-2 макс. ● при АС-3 макс. ● при АС-3е макс. ● при АС-4 макс. 	<p>1 000 1/h</p> <p>600 1/h</p> <p>800 1/h</p> <p>800 1/h</p> <p>250 1/h</p>
Цепь тока управления/ управление	
тип напряжения оперативного напряжения питания	АС/DC
оперативное напряжение питания при переменном токе	
<ul style="list-style-type: none"> ● при 50 Гц расчетное значение ● при 60 Гц расчетное значение 	<p>21 ... 33 V</p> <p>21 ... 33 V</p>
оперативное напряжение питания при постоянном токе	
<ul style="list-style-type: none"> ● расчетное значение 	21 ... 33 V
коэффициент рабочего диапазона, напряжение оперативного питания, расчетное значение электромагнитной катушки при постоянном токе	
<ul style="list-style-type: none"> ● исходное значение ● конечное значение 	<p>0,8</p> <p>1,1</p>
коэффициент рабочего диапазона, напряжение оперативного питания, расчетное значение электромагнитной катушки при переменном токе	
<ul style="list-style-type: none"> ● при 50 Гц ● при 60 Гц 	<p>0,8 ... 1,1</p> <p>0,8 ... 1,1</p>
тип управляющего входа ПЛК согласно МЭК 60947-1	Тип 1
потребляемый ток на управляющем входе ПЛК согласно МЭК 60947-1 макс.	11 mA
напряжение на управляющем входе ПЛК расчетное значение	24 V
коэффициент рабочего диапазона напряжения на управляющем входе ПЛК	0,8 ... 1,1
исполнение ограничителя перенапряжений	с варистором
пик тока включения	2,2 А
длительность пика тока включения	100 μs
начальный пусковой ток среднее значение	1,6 А
пиковый начальный пусковой ток	2,6 А
длительность начального пускового тока	230 ms
ток удержания среднее значение	0,075 А
полная начальная пусковая мощность электромагнитной катушки при переменном токе	
<ul style="list-style-type: none"> ● при 50 Гц ● при 60 Гц 	<p>40 VA</p> <p>40 VA</p>
полная мощность удержания	
<ul style="list-style-type: none"> ● при мин. расчетном значении оперативного напряжения питания при постоянном токе ● при макс. расчетном значении оперативного напряжения питания при постоянном токе 	<p>2 VA</p> <p>2 VA</p>
полная мощность удержания	
<ul style="list-style-type: none"> ● при мин. расчетном значении оперативного напряжения питания при переменном токе — при 50 Гц — при 60 Гц 	<p>2 VA</p> <p>2 VA</p>

<ul style="list-style-type: none"> • при макс. расчетном значении оперативного напряжения питания при переменном токе <ul style="list-style-type: none"> — при 50 Гц — при 60 Гц 	<p>2 VA</p> <p>2 VA</p>
<p>полная мощность удержания электромагнитной катушки при переменном токе</p> <ul style="list-style-type: none"> • при 50 Гц • при 60 Гц 	<p>2 VA</p> <p>2 VA</p>
<p>коэффициент мощности, индуктивный при мощности удержания катушки</p> <ul style="list-style-type: none"> • при 50 Гц • при 60 Гц 	<p>0,95</p> <p>0,95</p>
<p>начальная пусковая мощность электромагнитной катушки при постоянном токе</p>	<p>40 W</p>
<p>мощность удержания электромагнитной катушки при постоянном токе</p>	<p>1,6 W</p>
<p>задержка замыкания</p> <ul style="list-style-type: none"> • при переменном токе • при постоянном токе 	<p>35 ... 110 ms</p> <p>35 ... 110 ms</p>
<p>задержка размыкания</p> <ul style="list-style-type: none"> • при переменном токе • при постоянном токе 	<p>30 ... 55 ms</p> <p>30 ... 55 ms</p>
<p>время повторной готовности после отказа сети типичный</p>	<p>2,1 s</p>
<p>длительность электрической дуги</p>	<p>10 ... 20 ms</p>
<p>исполнение управления коммутационного привода</p>	<p>Помехоустойчивый вход SPS (F-PLC-IN)</p>
<p>Вспомогательный контур</p>	
<p>число размыкающих контактов для вспомогательных контактов с мгновенным срабатыванием</p>	<p>1</p>
<p>число замыкающих контактов для вспомогательных контактов с мгновенным срабатыванием</p>	<p>0</p>
<p>рабочий ток при AC-12 макс.</p>	<p>10 A</p>
<p>рабочий ток при AC-15</p> <ul style="list-style-type: none"> • при 230 В расчетное значение • при 400 В расчетное значение • при 500 В расчетное значение • при 690 В расчетное значение 	<p>10 A</p> <p>3 A</p> <p>2 A</p> <p>1 A</p>
<p>рабочий ток при DC-12</p> <ul style="list-style-type: none"> • при 24 В расчетное значение • при 48 В расчетное значение • при 60 В расчетное значение • при 110 В расчетное значение • при 125 В расчетное значение • при 220 В расчетное значение • при 600 В расчетное значение 	<p>10 A</p> <p>6 A</p> <p>6 A</p> <p>3 A</p> <p>2 A</p> <p>1 A</p> <p>0,15 A</p>
<p>рабочий ток при DC-13</p> <ul style="list-style-type: none"> • при 24 В расчетное значение • при 48 В расчетное значение • при 60 В расчетное значение • при 110 В расчетное значение • при 125 В расчетное значение • при 220 В расчетное значение • при 600 В расчетное значение 	<p>10 A</p> <p>2 A</p> <p>2 A</p> <p>1 A</p> <p>0,9 A</p> <p>0,3 A</p> <p>0,1 A</p>
<p>надежность контакта вспомогательных контактов</p>	<p>одно неправильное включение на 100 млн. (17 В, 1 mA)</p>
<p>Номинальная нагрузка UL/CSA</p>	
<p>ток полной нагрузки (FLA) для 3-фазного электродвигателя</p> <ul style="list-style-type: none"> • при 480 В расчетное значение • при 600 В расчетное значение 	<p>52 A</p> <p>52 A</p>
<p>отдаваемая механическая мощность [л. с.]</p> <ul style="list-style-type: none"> • для 1-фазного двигателя трехфазного тока <ul style="list-style-type: none"> — при 110/120 В расчетное значение — при 230 В расчетное значение 	<p>3 hp</p> <p>10 hp</p>

<ul style="list-style-type: none"> • для 3-фазного электродвигателя <ul style="list-style-type: none"> — при 200/208 В расчетное значение — при 220/230 В расчетное значение — при 460/480 В расчетное значение — при 575/600 В расчетное значение 	<p>15 hp 15 hp 40 hp 50 hp</p>
нагрузочная способность контакта вспомогательных контактов согласно UL	A600 / P600
защита от коротких замыканий	
исполнение плавкой вставки предохранителя	
<ul style="list-style-type: none"> • для защиты от коротких замыканий главной цепи <ul style="list-style-type: none"> — при типе координации 1 требуется — при типе координации 2 требуется • для защиты вспомогательного выключателя от короткого замыкания требуется 	<p>gG: 160 A (690 V, 100 kA), aM: 80 A (690 V, 100 kA), BS88: 125 A (415 V, 80 kA) gG: 80A (690V,100kA), aM: 50A (690V,100kA), BS88: 63A (415V,80kA) gG: 10 A (500 V, 1 kA)</p>
Монтаж/ крепление/ размеры	
монтажное положение	вращается при вертикальной зоне монтажа на +/-180°, а также откидывается вперед и назад на +/- 22,5°
вид креплений	винтовое и защёлкивающееся крепление на на стандартной монтажной шине 35 мм согласно DIN EN 60715
<ul style="list-style-type: none"> • последовательный монтаж 	Да
высота	114 mm
ширина	55 mm
глубина	130 mm
необходимое расстояние	
<ul style="list-style-type: none"> • при последовательном монтаже <ul style="list-style-type: none"> — вперед — вверх — вниз — вбок • до заземленных компонентов <ul style="list-style-type: none"> — вперед — вверх — вбок — вниз • до компонентов, находящихся под напряжением <ul style="list-style-type: none"> — вперед — вверх — вниз — вбок 	<p>10 mm 10 mm 10 mm 0 mm 10 mm 10 mm 6 mm 10 mm 10 mm 10 mm 6 mm</p>
Подсоединения/ клеммы	
исполнение электрического соединения	
<ul style="list-style-type: none"> • для главной цепи • для цепи вспомогательного и оперативного тока • на контакторе для вспомогательных контактов • электромагнитной катушки 	<p>винтовой зажим пружинный зажим Соединение с пружинным зажимом Соединение с пружинным зажимом</p>
вид подключаемых сечений проводов для главных контактов	
<ul style="list-style-type: none"> • однопроводной или многопроводной • тонкожильный с заделкой концов кабеля 	<p>2x (1 – 35 мм²), 1x (1 – 50 мм²) 2x (1 – 25 мм²), 1x (1 – 35 мм²)</p>
поперечное сечение подключаемого провода для главных контактов	
<ul style="list-style-type: none"> • тонкожильный с заделкой концов кабеля 	1 ... 35 мм ²
поперечное сечение подключаемого провода для вспомогательных контактов	
<ul style="list-style-type: none"> • однопроводной или многопроводной • тонкожильный с заделкой концов кабеля • тонкожильный без заделки концов кабеля 	<p>0,5 ... 2,5 мм² 0,5 ... 1,5 мм² 0,5 ... 2,5 мм²</p>
вид подключаемых сечений проводов	
<ul style="list-style-type: none"> • для вспомогательных контактов <ul style="list-style-type: none"> — однопроводной или многопроводной — тонкожильный с заделкой концов кабеля — тонкожильный без заделки концов кабеля 	<p>2x (0,5 ... 2,5 мм²) 2x (0,5 ... 1,5 мм²) 2x (0,5 ... 2,5 мм²)</p>

• для проводов американского калибра (AWG) для вспомогательных контактов	2x (20 ... 14)
номер американского калибра проводов (AWG) как кодируемое поперечное сечение подключаемого провода	
• для главных контактов	18 ... 1
• для вспомогательных контактов	20 ... 14

Безопасность

функция изделия	
• принудительно коммутируемый размыкающий контакт согласно МЭК 60947-4-1	Да
• принудительная коммутация согласно МЭК 60947-5-1	Нет
тип защитного устройства согласно МЭК 61508-2	тип В
значение В10 при высокой приоритетности запроса согласно SN 31920	1 000 000
уровень полноты безопасности (SIL) согласно МЭК 61508	2
предел действия SIL (подсистема) согласно EN 62061	2
уровень эффективности защиты (PL) согласно EN ISO 13849-1	c
категория согласно EN ISO 13849-1	2
категория останова согласно DIN EN 60204-1	0
доля безопасных отказов (SFF)	96 %
интервал диагностического тестирования с помощью внутренней функции тестирования макс.	28 800 s
доля опасных отказов	
• при низкой приоритетности запроса согласно SN 31920	40 %
• при высокой приоритетности запроса согласно SN 31920	73 %
частота отказов \[FIT] при низкой приоритетности запроса согласно SN 31920	100 FIT
PFHD при высокой приоритетности запроса согласно EN 62061	7,7E-8 1/h
PFDAvg при низкой приоритетности запроса согласно МЭК 61508	0,0067
среднее время между отказами (MTBF)	52 a
отказоустойчивость аппаратных средств (HFT) согласно МЭК 61508	0
значение T1 для интервала между контрольными испытаниями или сроком службы согласно МЭК 61508	20 a
степень защиты IP с лицевой стороны согласно МЭК 60529	IP20
защита от прикосновения с лицевой стороны согласно МЭК 60529	c защитой от вертикального прикосновения пальцем спереди

Сертификаты/ допуски к эксплуатации

General Product Approval



[Confirmation](#)



[KC](#)



EMC	Functional Safety/Safety of Machinery	Declaration of Conformity	Test Certificates	Marine / Shipping
-----	---------------------------------------	---------------------------	-------------------	-------------------



[Type Examination Certificate](#)



EG-Konf.

[Type Test Certificates/Test Report](#)



Marine / Shipping	other	Railway
-------------------	-------	---------



[Confirmation](#)

[Vibration and Shock](#)

Дополнительная информация

Siemens has decided to exit the Russian market (see here).

<https://press.siemens.com/global/en/pressrelease/siemens-wind-down-russian-business>

Siemens is working on the renewal of the current EAC certificates.

Please contact your local Siemens office on the status of validity of the EAC certification if you intend to import or offer to supply these products to an EAC relevant market (other than the sanctioned EAEU member states Russia or Belarus).

Информация об упаковке

[Информация об упаковке](#)

Information- and Downloadcenter (каталоги, брошюры,...)

<https://www.siemens.com/ic10>

Industry Mall (Каталог и система обработки заказов)

<https://mall.industry.siemens.com/mall/ru/ru/Catalog/product?mlfb=3RT2036-3SB30>

Онлайн-генератор Cax

<http://support.automation.siemens.com/WWW/CAXorder/default.aspx?lang=en&mlfb=3RT2036-3SB30>

Service&Support (руководства, инструкции по эксплуатации, сертификаты, указания, FAQ,...)

<https://support.industry.siemens.com/cs/ww/en/ps/3RT2036-3SB30>

Банк изображений (фотографии продуктов, двухмерные размерные чертежи, трехмерные модели, схемы приборов, макросы EPLAN, ...)

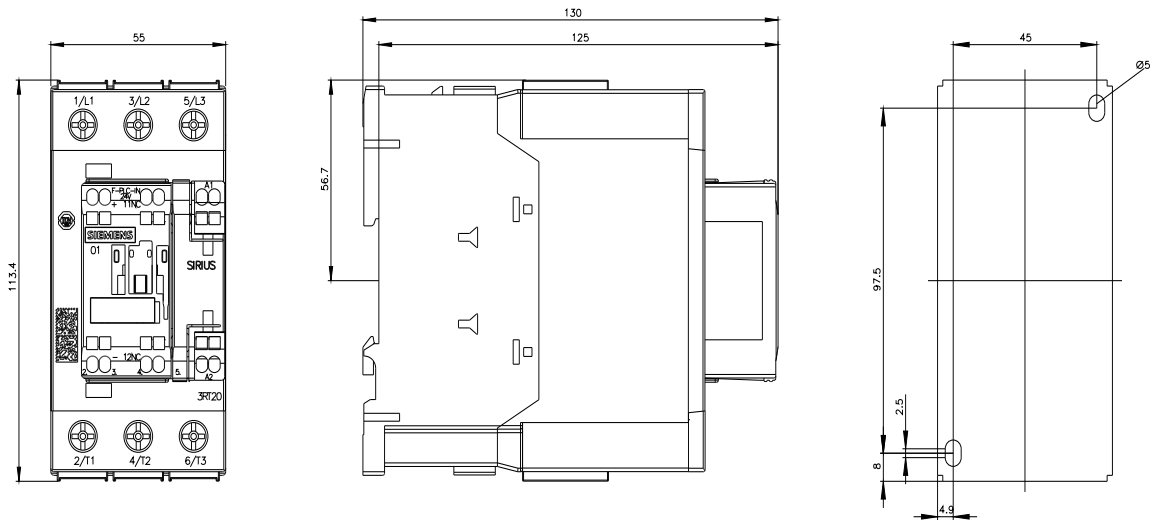
http://www.automation.siemens.com/bilddb/cax_de.aspx?mlfb=3RT2036-3SB30&lang=en

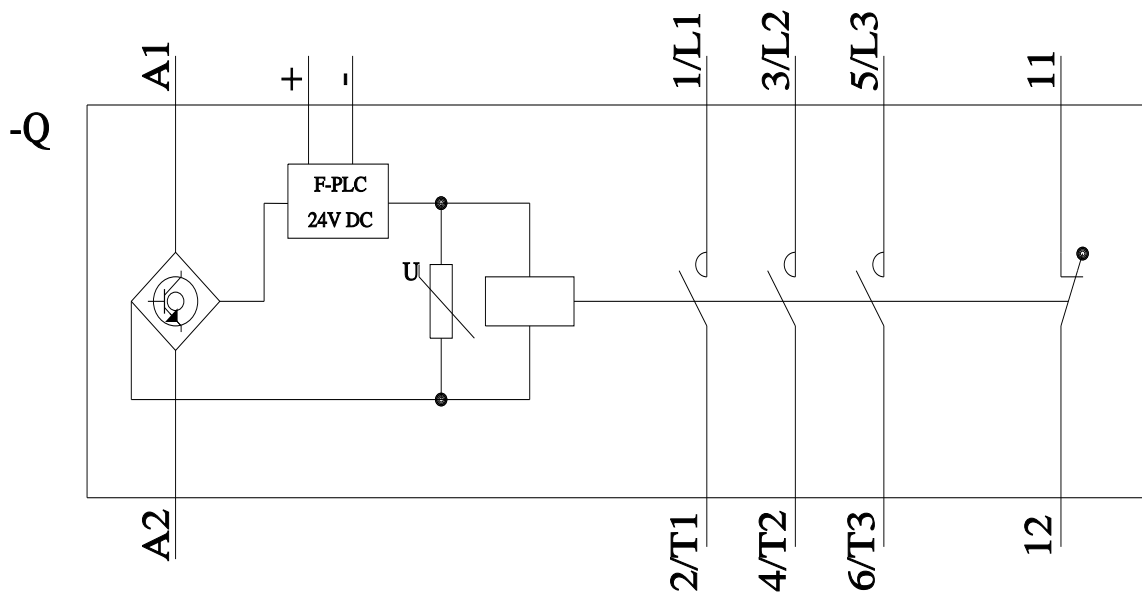
Характеристика: зависимая характеристика защиты, I²t, ток обрыва

<https://support.industry.siemens.com/cs/ww/en/ps/3RT2036-3SB30/char>

Другие характеристики (например: срок службы электропроводки, частота включений)

<http://www.automation.siemens.com/bilddb/index.aspx?view=Search&mlfb=3RT2036-3SB30&objecttype=14&gridview=view1>





последнее изменение:

15.08.2023 