



Полупроводниковое реле, 1-фазное, 3RF2 Установочная ширина 45 мм, 30 А
24–230 В DC/110–230 В AC Винтовые зажимы

торговая марка изделия	SIRIUS
наименование изделия	полупроводниковое реле
исполнение изделия	1-фазный
наименование типа изделия	3RF20
Общие технические данные	
функция изделия	Срабатывающий при нулевом напряжении
мощность потерь [Вт] при расчетном значении тока	
<ul style="list-style-type: none"> при переменном токе в теплом рабочем состоянии 	44,2 W
<ul style="list-style-type: none"> при переменном токе в теплом рабочем состоянии на каждый полюс 	44,2 W
<ul style="list-style-type: none"> без тока нагрузки типичный 	3,5 W
напряжение развязки расчетное значение	600 V
тип напряжения оперативного напряжения питания	Переменный ток
ударопрочность согласно МЭК 60068-2-27	15г / 11 мсек
вибропрочность согласно МЭК 60068-2-6	2г
справочный идентификатор согласно DIN EN 61346-2	Q
справочный идентификатор согласно МЭК 81346-2:2009	Q
Директива RoHS (дата)	05/28/2009
Цепь главного тока	
число полюсов для главной цепи	1
число замыкающих контактов для главных контактов	1
число размыкающих контактов для главных контактов	0
рабочее напряжение при переменном токе	
<ul style="list-style-type: none"> при 50 Гц расчетное значение 	24 ... 230 V
<ul style="list-style-type: none"> при 60 Гц расчетное значение 	24 ... 230 V
рабочая частота расчетное значение	50 ... 60 Hz
относительный симметричный допуск рабочей частоты	10 %
рабочий диапазон относительно рабочего напряжения при переменном токе	
<ul style="list-style-type: none"> при 50 Гц 	20 ... 253 V
<ul style="list-style-type: none"> при 60 Гц 	20 ... 253 V
рабочий ток	
<ul style="list-style-type: none"> при AC-51 расчетное значение 	30 A
<ul style="list-style-type: none"> согласно UL 508 расчетное значение 	30 A
допустимый ток длительной нагрузки макс.	30 A
рабочий ток мин.	500 mA
крутизна нарастания напряжения на тиристоре для главных контактов макс. допустимо	500 V/ μ s
запирающее напряжение на тиристоре для главных контактов макс. допустимо	800 V
обратный ток тиристора	10 mA

ухудшение температуры	40 °C
выдерживаемый импульсный ток расчетное значение	300 A
значение I _{2t} макс.	450 A ² ·s
Цепь тока управления/ управление	
тип напряжения оперативного напряжения питания	Переменный ток
оперативное напряжение питания 1 при переменном токе	
• при 50 Гц	110 ... 230 V
• при 60 Гц	110 ... 230 V
частота оперативного напряжения питания	
• 1 расчетное значение	50 Hz
• 2 расчетное значение	60 Hz
оперативное напряжение питания при переменном токе	
• при 50 Гц конечное значение сигнала <0>-распознавание	40 V
• при 60 Гц конечное значение сигнала <0>-распознавание	40 V
оперативное напряжение питания	
• при переменном токе начальное значение сигнала <1> распознавание	90 V
симметричный допуск на частоту сети	5 Hz
оперативный ток при мин. оперативном напряжении питания	
• при переменном токе	2 mA
оперативный ток при переменном токе расчетное значение	15 mA
время задержки включения	40 ms; дополн. макс. полуволна
время задержки отключения	40 ms
Вспомогательный контур	
число размыкающих контактов для вспомогательных контактов	0
число замыкающих контактов для вспомогательных контактов	0
число переключающих контактов для вспомогательных контактов	0
Монтаж/ крепление/ размеры	
вид креплений	винтовое крепление
• последовательный монтаж	Да
исполнение резьбы винта для крепления оборудования	M4
начальный пусковой крутящий момент крепежных винтов макс.	1,5 N·m
начальный пусковой крутящий момент (фунтов/дюйм) крепежных винтов макс.	13 lbf·in
высота	58 mm
ширина	45 mm
глубина	48 mm
Подсоединения/ клеммы	
исполнение электрического соединения	
• для главной цепи	винтовой зажим
• для цепи вспомогательного и оперативного тока	винтовой зажим
вид подключаемых сечений проводов	
• для главных контактов	
— однопроводной	2x (1,5 ... 2,5 мм ²), 2x (2,5 ... 6 мм ²)
— тонкожильный с заделкой концов кабеля	2x (1 ... 2,5 мм ²), 2x (2,5 ... 6 мм ²), 1x 10 мм ²
• для проводов американского калибра (AWG) для главных контактов	2x (14 ... 10)
поперечное сечение подключаемого провода для главных контактов	
• однопроводной или многопроводной	1,5 ... 6 мм ²
• тонкожильный с заделкой концов кабеля	1 ... 10 мм ²
вид подключаемых сечений проводов	
• для вспомогательных и управляющих контактов	
— однопроводной	1x (0,5 ... 2,5 мм ²), 2x (0,5 ... 1,0 мм ²)
— тонкожильный с заделкой концов кабеля	1x (0,5 ... 2,5 мм ²), 2x (0,5 ... 1,0 мм ²)
— тонкожильный без заделки концов кабеля	1x (0,5 ... 2,5 мм ²), 2x (0,5 ... 1,0 мм ²)

<ul style="list-style-type: none"> • для проводов американского калибра (AWG) для вспомогательных и управляющих контактов 	1x (AWG 20 ... 12)
номер американского калибра проводов (AWG) как кодируемое поперечное сечение подключаемого провода для главных контактов	14 ... 10
начальный пусковой крутящий момент <ul style="list-style-type: none"> • для главных контактов при винтовом зажиме • для вспомогательных и управляющих контактов при винтовом зажиме 	2 ... 2,5 N·m 0,5 ... 0,6 N·m
начальный пусковой крутящий момент (фунтов/дюйм) <ul style="list-style-type: none"> • для главных контактов при винтовом зажиме • для вспомогательных и управляющих контактов при винтовом зажиме 	7 ... 10,3 lbf·in 4,5 ... 5,3 lbf·in
исполнение резьбы соединительного болта <ul style="list-style-type: none"> • для главных контактов • вспомогательных и управляющих контактов 	M4 M3
длина зачистки изоляции провода <ul style="list-style-type: none"> • для главных контактов • для вспомогательных и управляющих контактов 	10 mm 7 mm
Безопасность	
степень защиты IP с лицевой стороны согласно МЭК 60529	IP20
защита от прикосновения с лицевой стороны согласно МЭК 60529	с защитой от вертикального прикосновения пальцем спереди
Условия окружающей среды	
высота над уровнем моря при высоте над уровнем моря макс.	1 000 m
окружающая температура <ul style="list-style-type: none"> • при эксплуатации • при хранении 	-25 ... +60 °C -55 ... +80 °C
Электромагнитная совместимость	
наведение кондуктивных помех <ul style="list-style-type: none"> • вследствие импульса согласно МЭК 61000-4-4 • вследствие перенапряжения при замыкании на землю согласно МЭК 61000-4-5 • вследствие линейного перенапряжения согласно МЭК 61000-4-5 • вследствие высокочастотного облучения согласно МЭК 61000-4-6 	2 кВ / 5 кГц критерий эффективности 2 2 кВ критерий эффективности 2 1 кВ критерий эффективности 2 140 dBuV в диапазоне частот от 0,15 ... 80 МГц, критерий эффективности 1
наведение полевых помех согласно МЭК 61000-4-3	80 МГц ... 1 ГГц 10 В/м, критерий эффективности 1
электростатический разряд согласно МЭК 61000-4-2	4 кВ разряда контакта / 8 кВ грозового разряда, критерий эффективности 2
излучение высокочастотных кондуктивных помех согласно CISPR11	класс А для промышленного сектора
излучение высокочастотных полевых помех согласно CISPR11	класс В для жилого, коммерческого и предпринимательского сектора
электронная защита от короткого замыкания, Исполнение вставки предохранителя	
заводской номер изделия <ul style="list-style-type: none"> • предохранитель gS для защиты полупроводников в исполнении NH используемый • предохранителя gR для защиты полупроводников при цилиндрической конструкции используемый • предохранителя aR для защиты полупроводников в исполнении NH используемый • предохранителя aR для защиты полупроводников при цилиндрической конструкции 10 x 38 мм используемый • предохранителя aR для защиты полупроводников при цилиндрической конструкции 14 x 51 мм используемый • предохранителя aR для защиты полупроводников при цилиндрической конструкции 22 x 58 мм используемый 	3NE1815-0: Номинальный ток у данных предохранителей меньше, чем у полупроводниковых реле 5SE1335 3NE8003-1 3NC1032 3NC1440 3NC2240
заводской номер изделия предохранителя gG <ul style="list-style-type: none"> • в исполнении NH используемый • при цилиндрической конструкции 14 x 51 мм используемый 	3NA6803: Номинальный ток у данных предохранителей меньше, чем у полупроводниковых реле 3NW6103-1: Номинальный ток у данных предохранителей меньше, чем у полупроводниковых реле
заводской номер изделия <ul style="list-style-type: none"> • предохранителя DIAZED используемый 	5SB251: Номинальный ток у данных предохранителей меньше, чем у полупроводниковых реле

General Product Approval	EMC	Declaration of Conformity
--------------------------	-----	---------------------------



[Confirmation](#)



Declaration of Conformity	Test Certificates	other
---------------------------	-------------------	-------



[Type Test Certificates/Test Report](#)

[Confirmation](#)

Дополнительная информация

Siemens has decided to exit the Russian market (see here).

<https://press.siemens.com/global/en/pressrelease/siemens-wind-down-russian-business>

Siemens is working on the renewal of the current EAC certificates.

Please contact your local Siemens office on the status of validity of the EAC certification if you intend to import or offer to supply these products to an EAC relevant market (other than the sanctioned EAEU member states Russia or Belarus).

Информация об упаковке

[Информация об упаковке](#)

Information- and Downloadcenter (каталоги, брошюры,...)

<https://www.siemens.com/ic10>

Industry Mall (Каталог и система обработки заказов)

<https://mall.industry.siemens.com/mall/ru/ru/Catalog/product?mlfb=3RF2030-1AA22>

Онлайн-генератор Cax

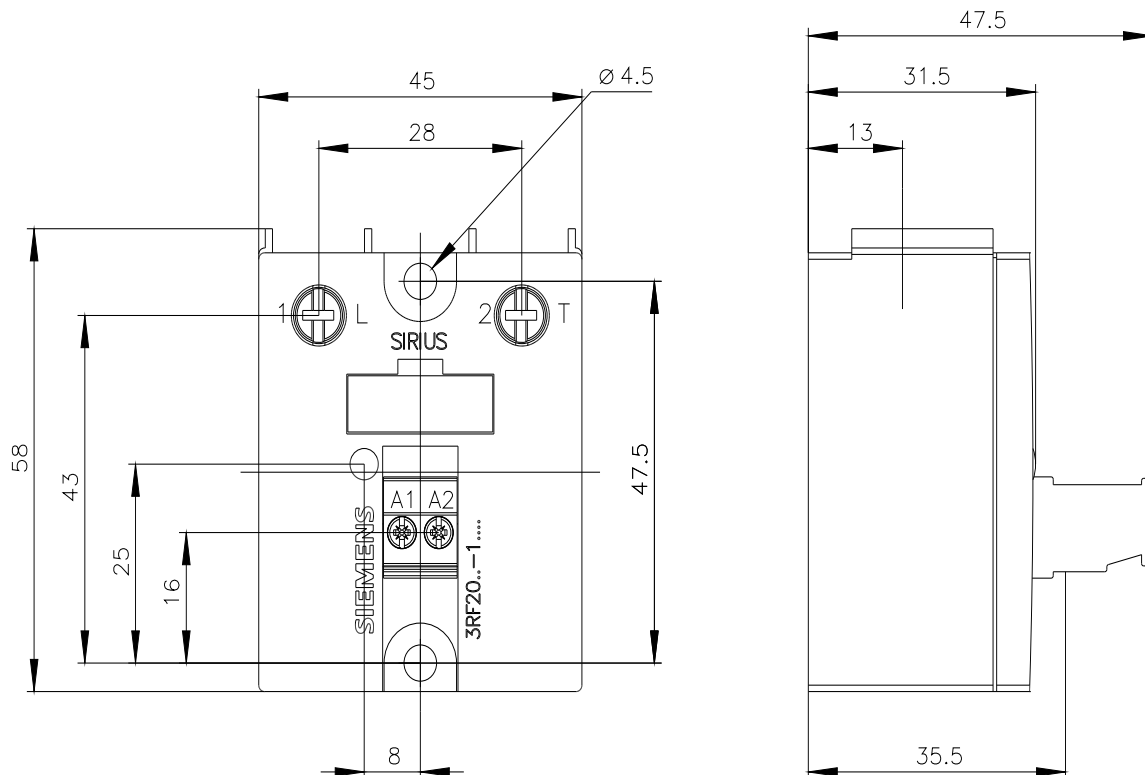
<http://support.automation.siemens.com/WW/CAXorder/default.aspx?lang=en&mlfb=3RF2030-1AA22>

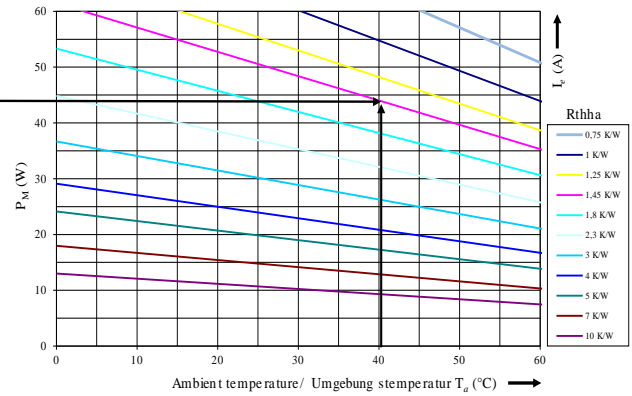
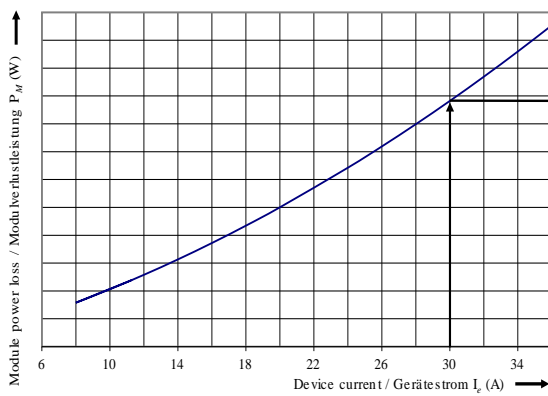
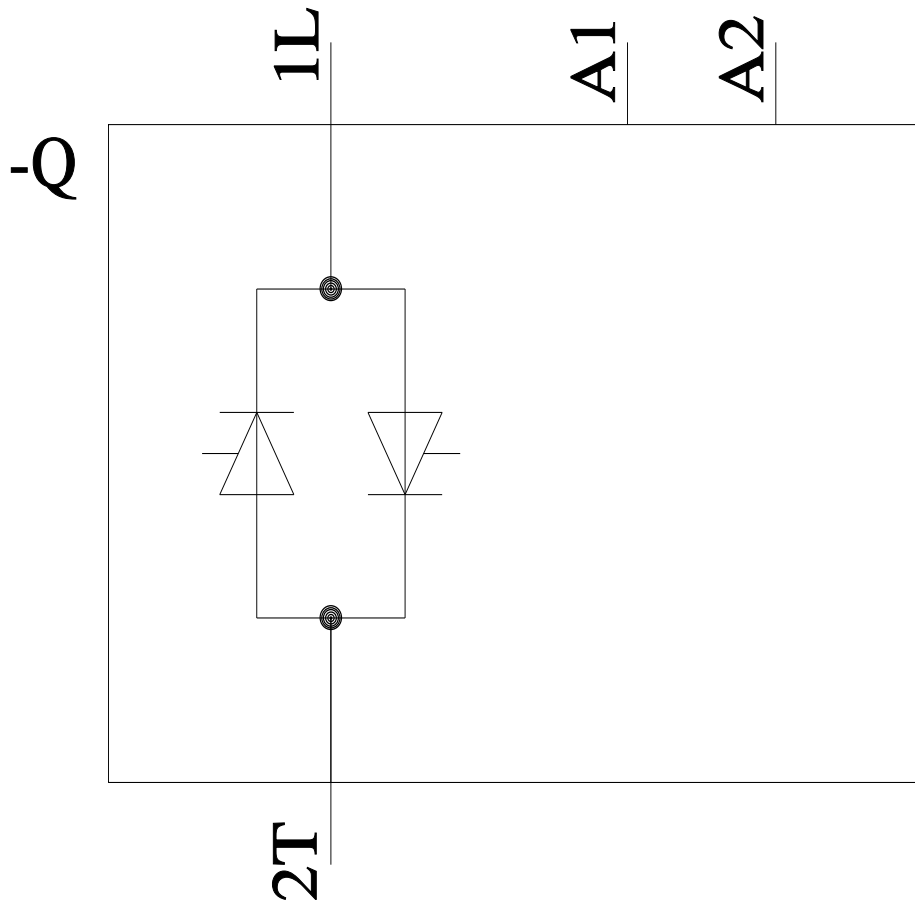
Service&Support (руководства, инструкции по эксплуатации, сертификаты, указания, FAQ,...)

<https://support.industry.siemens.com/cs/ww/en/ps/3RF2030-1AA22>

Банк изображений (фотографии продуктов, двухмерные размерные чертежи, трехмерные модели, схемы приборов, макросы EPLAN, ...)

http://www.automation.siemens.com/bilddb/cax_de.aspx?mlfb=3RF2030-1AA22&lang=en





последнее изменение:

23.08.2023