



Вакуумный контактор, AC-3 500 A, 250 кВт/400 В AC (50–60 Гц)/режим работы по DC UC 200–277 В Вспомогательные контакты 2 НО + 2 НЗ 3-полюсн., типоразмер S12, шинные соединения Привод: электронный с интерфейсом ПЛК 24 В DC

торговая марка изделия	SIRIUS
наименование изделия	Вакуумный контактор
наименование типа изделия	3RT12
Общие технические данные	
типоразмер контактора	S12
дополнение изделия	
<ul style="list-style-type: none"> • функциональный модуль связи • вспомогательный выключатель 	<p>Нет</p> <p>Да</p>
мощность потерь [Вт] при расчетном значении тока	
<ul style="list-style-type: none"> • при переменном токе в теплом рабочем состоянии • при переменном токе в теплом рабочем состоянии на каждый полюс • без тока нагрузки типичный 	<p>96 W</p> <p>32 W</p> <p>3,6 W</p>
напряжение развязки	
<ul style="list-style-type: none"> • главной цепи при степени загрязнения 3 расчетное значение • вспомогательной цепи при степени загрязнения 3 расчетное значение 	<p>1 000 V</p> <p>500 V</p>
выдерживаемое импульсное напряжение	
<ul style="list-style-type: none"> • главной цепи расчетное значение • вспомогательной цепи расчетное значение 	<p>8 kV</p> <p>6 kV</p>
макс. допустимое напряжение для безопасного разъединения между катушкой и главными контактами согласно EN 60947-1	690 V
ударопрочность при прямоугольном импульсе	
<ul style="list-style-type: none"> • при переменном токе • при постоянном токе 	<p>8,5г / 5 мс, 4,2г / 10 мс</p> <p>8,5г / 5 мс, 4,2г / 10 мс</p>
ударопрочность при синусовом импульсе	
<ul style="list-style-type: none"> • при переменном токе • при постоянном токе 	<p>13,4г / 5 мс, 6,5г / 10 мс</p> <p>13,4г / 5 мс, 6,5г / 10 мс</p>
механический срок службы (коммутационных циклов)	
<ul style="list-style-type: none"> • контактора типичный • контактора с насаженным блоком вспомогательных электронных выключателей типичный • контактора с насаженным блоком вспомогательных выключателей типичный 	<p>10 000 000</p> <p>5 000 000</p> <p>10 000 000</p>
справочный идентификатор согласно МЭК 81346-2:2009	Q
Директива RoHS (дата)	05/01/2012
Условия окружающей среды	
высота над уровнем моря при высоте над уровнем моря макс.	2 000 m
окружающая температура	
<ul style="list-style-type: none"> • при эксплуатации 	-25 ... +60 °C

• при хранении	-55 ... +80 °C
относительная атмосферная влажность мин.	10 %
относительная атмосферная влажность при 55 °C согласно МЭК 60068-2-30 макс.	95 %
Цепь главного тока	
число полюсов для главной цепи	3
число замыкающих контактов для главных контактов	3
рабочее напряжение	
• при AC-3 расчетное значение макс.	1 000 V
• при AC-3e расчетное значение макс.	1 000 V
рабочий ток	
• при AC-1 при 400 В при окружающей температуре 40 °C расчетное значение	610 A
• при AC-1	
— до 690 В при окружающей температуре 40 °C расчетное значение	610 A
— до 690 В при окружающей температуре 60 °C расчетное значение	550 A
— до 1000 В при окружающей температуре 40 °C расчетное значение	610 A
— до 1000 В при окружающей температуре 60 °C расчетное значение	550 A
• при AC-3	
— при 400 В расчетное значение	500 A
— при 500 В расчетное значение	500 A
— при 690 В расчетное значение	500 A
— при 1000 В расчетное значение	500 A
• при AC-3e	
— при 400 В расчетное значение	500 A
— при 500 В расчетное значение	500 A
— при 690 В расчетное значение	500 A
— при 1000 В расчетное значение	500 A
• при AC-4 при 400 В расчетное значение	430 A
• при AC-6a	
— до 230 В при пиковом значении тока n=20 расчетное значение	439 A
— до 400 В при пиковом значении тока n=20 расчетное значение	439 A
— до 500 В при пиковом значении тока n=20 расчетное значение	439 A
— до 690 В при пиковом значении тока n=20 расчетное значение	439 A
— до 1000 В при пиковом значении тока n=20 расчетное значение	439 A
• при AC-6a	
— до 230 В при пиковом значении тока n=30 расчетное значение	293 A
— до 400 В при пиковом значении тока n=30 расчетное значение	293 A
— до 500 В при пиковом значении тока n=30 расчетное значение	293 A
— до 690 В при пиковом значении тока n=30 расчетное значение	293 A
— до 1000 В при пиковом значении тока n=30 расчетное значение	293 A
мин. сечение в главной цепи при макс. расчетном значении AC-1	370 mm ²
рабочий ток примерно на 200.000 коммутационных циклов при AC-4	
• при 400 В расчетное значение	215 A
• при 690 В расчетное значение	215 A
рабочая мощность	
• при AC-3	
— при 230 В расчетное значение	160 kW
— при 400 В расчетное значение	250 kW
— при 500 В расчетное значение	355 kW

— при 690 В расчетное значение	500 kW
— при 1000 В расчетное значение	710 kW
● при AC-3e	
— при 230 В расчетное значение	160 kW
— при 400 В расчетное значение	250 kW
— при 500 В расчетное значение	355 kW
— при 690 В расчетное значение	500 kW
— при 1000 В расчетное значение	710 kW
рабочая мощность примерно на 200.000 коммутационных циклов при AC-4	
● при 400 В расчетное значение	122 kW
● при 690 В расчетное значение	212 kW
рабочая полная мощность при AC-6a	
● до 230 В при пиковом значении тока n=20 расчетное значение	170 000 kVA
● до 400 В при пиковом значении тока n=20 расчетное значение	300 000 VA
● до 500 В при пиковом значении тока n=20 расчетное значение	380 000 VA
● до 690 В при пиковом значении тока n=20 расчетное значение	520 000 VA
● до 1000 В при пиковом значении тока n=20 расчетное значение	760 000 VA
рабочая полная мощность при AC-6a	
● до 230 В при пиковом значении тока n=30 расчетное значение	110 000 VA
● до 400 В при пиковом значении тока n=30 расчетное значение	200 000 VA
● до 500 В при пиковом значении тока n=30 расчетное значение	250 000 VA
● до 690 В при пиковом значении тока n=30 расчетное значение	350 000 VA
● до 1000 В при пиковом значении тока n=30 расчетное значение	500 000 VA
частота включений на холостом ходу	
● при переменном токе	1 000 1/h
● при постоянном токе	1 000 1/h
частота коммутации	
● при AC-1 макс.	700 1/h
● при AC-2 макс.	250 1/h
● при AC-3 макс.	750 1/h
● при AC-3e макс.	750 1/h
● при AC-4 макс.	250 1/h
Цепь тока управления/ управление	
тип напряжения оперативного напряжения питания	AC/DC
оперативное напряжение питания при переменном токе	
● при 50 Гц расчетное значение	200 ... 277 V
● при 60 Гц расчетное значение	200 ... 277 V
оперативное напряжение питания при постоянном токе	
● расчетное значение	200 ... 277 V
коэффициент рабочего диапазона, напряжение оперативного питания, расчетное значение электромагнитной катушки при постоянном токе	
● исходное значение	0,8
● конечное значение	1,1
коэффициент рабочего диапазона, напряжение оперативного питания, расчетное значение электромагнитной катушки при переменном токе	
● при 50 Гц	0,8 ... 1,1
● при 60 Гц	0,8 ... 1,1
тип управляющего входа ПЛК согласно МЭК 60947-1	Тип 2
потребляемый ток на управляющем входе ПЛК согласно МЭК 60947-1 макс.	20 mA
напряжение на управляющем входе ПЛК расчетное значение	24 V
коэффициент рабочего диапазона напряжения на	0,8 ... 1,1

управляющем входе ПЛК	
исполнение ограничителя перенапряжений	с варистором
полная начальная пусковая мощность	
<ul style="list-style-type: none"> • при мин. расчетном значении оперативного напряжения питания при переменном токе <ul style="list-style-type: none"> — при 50 Гц 560 VA — при 60 Гц 560 VA • при макс. расчетном значении оперативного напряжения питания при переменном токе <ul style="list-style-type: none"> — при 60 Гц 750 VA — при 50 Гц 750 VA 	
полная начальная пусковая мощность электромагнитной катушки при переменном токе	
<ul style="list-style-type: none"> • при 50 Гц 750 VA • при 60 Гц 750 VA 	
коэффициент мощности, индуктивный при начальной пусковой мощности	
<ul style="list-style-type: none"> • при 50 Гц 0,8 • при 60 Гц 0,8 	
полная мощность удержания	
<ul style="list-style-type: none"> • при мин. расчетном значении оперативного напряжения питания при постоянном токе 3 VA • при макс. расчетном значении оперативного напряжения питания при постоянном токе 3,6 VA 	
полная мощность удержания	
<ul style="list-style-type: none"> • при мин. расчетном значении оперативного напряжения питания при переменном токе <ul style="list-style-type: none"> — при 50 Гц 5,6 VA — при 60 Гц 5,6 VA • при макс. расчетном значении оперативного напряжения питания при переменном токе <ul style="list-style-type: none"> — при 50 Гц 9 VA — при 60 Гц 9 VA 	
полная мощность удержания электромагнитной катушки при переменном токе	
<ul style="list-style-type: none"> • при 50 Гц 9 VA • при 60 Гц 9 VA 	
коэффициент мощности, индуктивный при мощности удержания катушки	
<ul style="list-style-type: none"> • при 50 Гц 0,5 • при 60 Гц 0,4 	
начальная пусковая мощность электромагнитной катушки при постоянном токе	800 W
мощность удержания электромагнитной катушки при постоянном токе	3,6 W
задержка замыкания	
<ul style="list-style-type: none"> • при переменном токе 60 ... 90 ms • при постоянном токе 60 ... 90 ms 	
задержка размыкания	
<ul style="list-style-type: none"> • при переменном токе 80 ... 100 ms • при постоянном токе 80 ... 100 ms 	
длительность электрической дуги	10 ... 15 ms
исполнение управления коммутационного привода	PLC-IN или стандарт A1 - A2 (регулируемый)
Вспомогательный контур	
число размыкающих контактов для вспомогательных контактов с мгновенным срабатыванием	2
число замыкающих контактов для вспомогательных контактов с мгновенным срабатыванием	2
рабочий ток при AC-12 макс.	10 A
рабочий ток при AC-15	
<ul style="list-style-type: none"> • при 230 В расчетное значение 6 A • при 400 В расчетное значение 3 A • при 500 В расчетное значение 2 A • при 690 В расчетное значение 1 A 	
рабочий ток при DC-12	

<ul style="list-style-type: none"> • при 24 В расчетное значение • при 48 В расчетное значение • при 60 В расчетное значение • при 110 В расчетное значение • при 125 В расчетное значение • при 220 В расчетное значение • при 600 В расчетное значение 	<p>10 A 6 A 6 A 3 A 2 A 1 A 0,15 A</p>
рабочий ток при DC-13 <ul style="list-style-type: none"> • при 24 В расчетное значение • при 48 В расчетное значение • при 60 В расчетное значение • при 110 В расчетное значение • при 125 В расчетное значение • при 220 В расчетное значение • при 600 В расчетное значение 	<p>10 A 2 A 2 A 1 A 0,9 A 0,3 A 0,1 A</p>
надежность контакта вспомогательных контактов	одно неправильное включение на 100 млн. (17 В, 1 мА)
Номинальная нагрузка UL/CSA	
ток полной нагрузки (FLA) для 3-фазного электродвигателя <ul style="list-style-type: none"> • при 480 В расчетное значение • при 600 В расчетное значение 	<p>477 A 472 A</p>
отдаваемая механическая мощность [л. с.] <ul style="list-style-type: none"> • для 3-фазного электродвигателя <ul style="list-style-type: none"> — при 200/208 В расчетное значение — при 220/230 В расчетное значение — при 460/480 В расчетное значение — при 575/600 В расчетное значение 	<p>150 hp 200 hp 400 hp 500 hp</p>
нагрузочная способность контакта вспомогательных контактов согласно UL	A600 / Q600
защита от коротких замыканий	
исполнение плавкой вставки предохранителя <ul style="list-style-type: none"> • для защиты от коротких замыканий главной цепи <ul style="list-style-type: none"> — при типе координации 1 требуется — при типе координации 2 требуется • для защиты вспомогательного выключателя от короткого замыкания требуется 	<p>gG: 800 A (690 V, 100 kA) gG: 800 A (690 V, 50 kA), aM: 630 A (690 V, 50 kA), BS88: 800 A (415 V, 50 kA) gG: 10 A (500 V, 1 kA)</p>
Монтаж/ крепление/ размеры	
монтажное положение	При вертикальном уровне монтажа +/-22,5° поворота, при вертикальном уровне монтажа +/- 22,5° откидывается вперед и назад; вертикальное положение, на горизонтальном уровне монтажа
вид креплений <ul style="list-style-type: none"> • последовательный монтаж 	<p>винтовое крепление Да</p>
высота	214 mm
ширина	160 mm
глубина	225 mm
необходимое расстояние <ul style="list-style-type: none"> • при последовательном монтаже <ul style="list-style-type: none"> — вперед — вверх — вниз — вбок • до заземленных компонентов <ul style="list-style-type: none"> — вперед — вверх — вбок — вниз • до компонентов, находящихся под напряжением <ul style="list-style-type: none"> — вперед — вверх — вниз — вбок 	<p>20 mm 10 mm 10 mm 0 mm 20 mm 10 mm 10 mm 10 mm 20 mm 10 mm 10 mm 10 mm</p>

Подсоединения/ клеммы

исполнение электрического соединения <ul style="list-style-type: none"> • для главной цепи • для цепи вспомогательного и оперативного тока • на контакторе для вспомогательных контактов • электромагнитной катушки 	Шина подключения винтовой зажим Винтовое присоединение Винтовое присоединение
ширина соединительной шины	25 mm
толщина соединительной шины	6 mm
диаметр отверстия	11 mm
число отверстий	1
поперечное сечение подключаемого провода для главных контактов <ul style="list-style-type: none"> • многопроводной 	70 ... 240 mm ²
поперечное сечение подключаемого провода для вспомогательных контактов <ul style="list-style-type: none"> • однопроводной или многопроводной • тонкожильный с заделкой концов кабеля 	0,5 ... 4 mm ² 0,5 ... 2,5 mm ²
вид подключаемых сечений проводов <ul style="list-style-type: none"> • для вспомогательных контактов <ul style="list-style-type: none"> — однопроводной — однопроводной или многопроводной — тонкожильный с заделкой концов кабеля • для проводов американского калибра (AWG) для вспомогательных контактов 	2x (0,5 ... 1,5 mm ²), 2x (0,75 ... 2,5 mm ²), макс. 2x (0,75 ... 4 mm ²) 2x (0,5 ... 1,5 mm ²), 2x (0,75 ... 2,5 mm ²), max. 2x (0,75 ... 4 mm ²) 2x (0,5 ... 1,5 mm ²), 2x (0,75 ... 2,5 mm ²) 2x (20 ... 16), 2x (18 ... 14), 1x 12
номер американского калибра проводов (AWG) как кодируемое поперечное сечение подключаемого провода <ul style="list-style-type: none"> • для вспомогательных контактов 	18 ... 14

Безопасность

функция изделия <ul style="list-style-type: none"> • принудительно коммутируемый размыкающий контакт согласно МЭК 60947-4-1 • принудительная коммутация согласно МЭК 60947-5-1 	Да Нет
пригодность к использованию противоаварийное отключение	Нет
значение T1 для интервала между контрольными испытаниями или сроком службы согласно МЭК 61508	20 a
степень защиты IP с лицевой стороны согласно МЭК 60529	IP00; IP20 с рамной клеммой/ крышкой
защита от прикосновения с лицевой стороны согласно МЭК 60529	с защитой от вертикального прикосновения пальцем спереди при использовании рамной клеммы/ крышки

Сертификаты/ допуски к эксплуатации

General Product Approval	EMC
--------------------------	-----


[Confirmation](#)


Functional Safety/Safety of Machinery	Declaration of Conformity	Test Certificates	Marine / Shipping
---------------------------------------	---------------------------	-------------------	-------------------

[Type Examination Certificate](#)

[Special Test Certificate](#)
[Type Test Certificates/Test Report](#)


Marine / Shipping	other
-------------------	-------


[Confirmation](#)
[Confirmation](#)
[Miscellaneous](#)

[Special Test Certificate](#) [Vibration and Shock](#)

Дополнительная информация

Siemens has decided to exit the Russian market (see here).

<https://press.siemens.com/global/en/pressrelease/siemens-wind-down-russian-business>

Siemens is working on the renewal of the current EAC certificates.

Please contact your local Siemens office on the status of validity of the EAC certification if you intend to import or offer to supply these products to an EAC relevant market (other than the sanctioned EAEU member states Russia or Belarus).

Информация об упаковке

[Информация об упаковке](#)

Information- and Downloadcenter (каталоги, брошюры,...)

<https://www.siemens.com/ic10>

Industry Mall (Каталог и система обработки заказов)

<https://mall.industry.siemens.com/mall/ru/ru/Catalog/product?mlfb=3RT1276-6NP36>

Онлайн-генератор Cax

<http://support.automation.siemens.com/WW/CAXorder/default.aspx?lang=en&mlfb=3RT1276-6NP36>

Service&Support (руководства, инструкции по эксплуатации, сертификаты, указания, FAQ,...)

<https://support.industry.siemens.com/cs/ww/en/ps/3RT1276-6NP36>

Банк изображений (фотографии продуктов, двумерные размерные чертежи, трехмерные модели, схемы приборов, макросы EPLAN, ...)

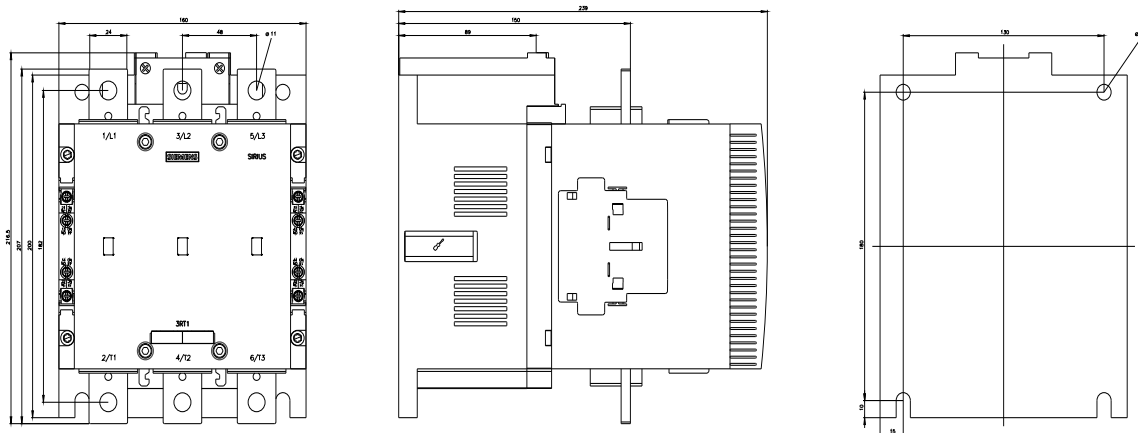
http://www.automation.siemens.com/bilddb/cax_de.aspx?mlfb=3RT1276-6NP36&lang=en

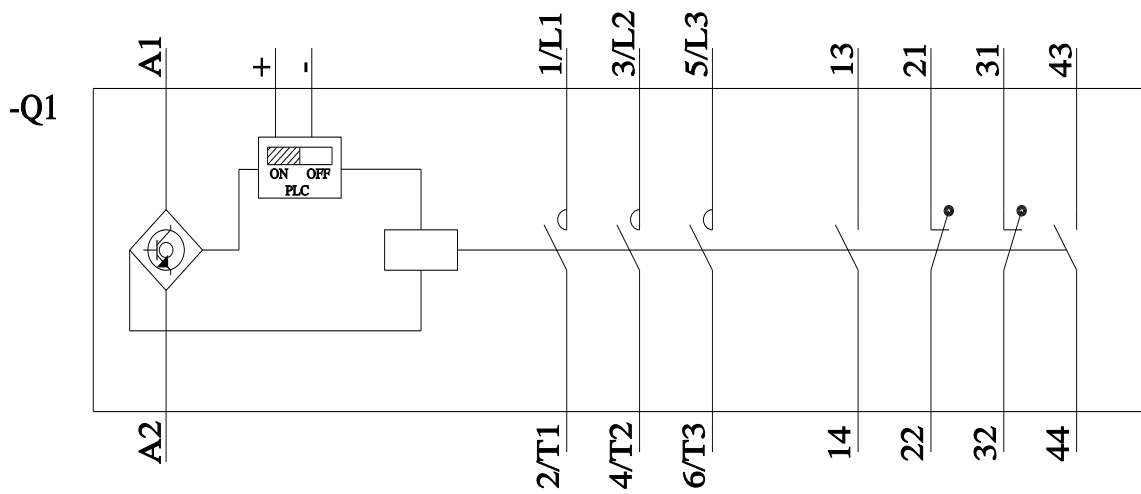
Характеристика: зависимая характеристика защиты, I^{2t}, ток обрыва

<https://support.industry.siemens.com/cs/ww/en/ps/3RT1276-6NP36/char>

Другие характеристики (например: срок службы электропроводки, частота включений)

<http://www.automation.siemens.com/bilddb/index.aspx?view=Search&mlfb=3RT1276-6NP36&objecttype=14&gridview=view1>





последнее изменение:

15.08.2023 