



Пускатель электродвигателя SIRIUS M200D AS-i Связь: AS-Interface
 Реверсивный пускатель Basic с электронным переключением AC-3, 4 кВт/400 В 1,5–9,00 А электронная защита от перегрузки Термистор:
 термовыключатель/положительный температурный коэффициент с
 тормозным контактом 180 В DC 2 ЦВх AS-i + 2 ЦВх/1 ЦВх на устройстве Han Q4/2 — Han Q8/0

торговая марка изделия	SIRIUS
наименование изделия	Пускатель
исполнение изделия	поворотное пусковое устройство
наименование типа изделия	M200D
функция изделия	
<ul style="list-style-type: none"> местное управление 	Нет
<ul style="list-style-type: none"> интерфейс оперативного тока для параллельного соединения 	Нет
напряжение развязки расчетное значение	500 V
степень загрязнения	3
выдерживаемое импульсное напряжение расчетное значение	6 000 V
макс. допустимое напряжение для безопасного разъединения	
<ul style="list-style-type: none"> между главной и вспомогательной цепью 	400 V
<ul style="list-style-type: none"> между цепями оперативного и вспомогательного тока 	24 V
степень защиты IP	IP65
ударопрочность	12Г / 11 мс
вибропрочность	7 мм / 2g
тип классификации	1
сертификат соответствия	CE
Директива RoHS (дата)	07/01/2006
функция изделия	
<ul style="list-style-type: none"> прямой пуск 	Нет
<ul style="list-style-type: none"> реверсивный пуск 	Да
компонент изделия выход для тормоза двигателя	Да
комплектация изделия	
<ul style="list-style-type: none"> управление тормозом при AC 230 В 	Нет
<ul style="list-style-type: none"> управление тормозом при AC 400 В 	Нет
<ul style="list-style-type: none"> управление тормозом при DC 24 В 	Нет
<ul style="list-style-type: none"> управление тормозом при DC 180 В 	Да
<ul style="list-style-type: none"> управление тормозом при DC 500 В 	Нет
дополнение изделия тормозной модуль для управления тормозом	Нет
функция изделия защита от коротких замыканий	Да
исполнение защиты от коротких замыканий	силовой выключатель
ном. предельная отключающая способность при коротком замыкании (Icu)	
<ul style="list-style-type: none"> при 400 В расчетное значение 	50 000 А
<ul style="list-style-type: none"> при 500 В расчетное значение 	20 000 А
излучение электромагнитных помех согласно МЭК 60947-1	CISPR11, условия А (группа 2)
устойчивость к электромагнитным помехам согласно	соответствует классу резкости 3, условия А (промышленная зона)

МЭК 60947-1	
наведение кондуктивных помех	
<ul style="list-style-type: none"> • вследствие импульса согласно МЭК 61000-4-4 • вследствие перенапряжения при замыкании на землю согласно МЭК 61000-4-5 • вследствие линейного перенапряжения согласно МЭК 61000-4-5 	<p>2 кВ подключение к сети / 1 кВ подключение линии управления</p> <p>2 кV</p> <p>1 кВ</p>
защита от прикосновения к токоведущим частям	с защитой пальцев рук
Цепь главного тока	
число полюсов для главной цепи	3
исполнение коммутационного контакта	электронный / тиристор / 2 фазы
регулируемый порог срабатывания по току токозависимого расцепителя перегрузки	1,5 ... 9 A
исполнение защиты двигателя	полная защита двигателя
рабочее напряжение расчетное значение	200 ... 440 V
рабочий ток	
<ul style="list-style-type: none"> • при переменном токе при 400 В расчетное значение • при AC-3 при 400 В расчетное значение 	<p>9 A</p> <p>9 A</p>
рабочая мощность	
<ul style="list-style-type: none"> • при AC-3 <ul style="list-style-type: none"> — при 400 В расчетное значение — при 500 В расчетное значение • при AC-3e <ul style="list-style-type: none"> — при 400 В расчетное значение — при 500 В расчетное значение 	<p>4 kW</p> <p>4 000 W</p> <p>4 kW</p> <p>4 kW</p>
функция изделия	
<ul style="list-style-type: none"> • цифровые входы, параметризуемые • цифровые выходы, параметризуемые 	<p>Нет</p> <p>Нет</p>
число цифровых входов	4
число гнезд	
<ul style="list-style-type: none"> • для цифровых выходных сигналов • для цифровых входных сигналов 	<p>1</p> <p>4</p>
число цифровых выходов	1
Напряжение питания	
тип напряжения напряжения питания	пост. ток
напряжение питания 1 при постоянном токе	24 V
напряжение питания 1 при постоянном токе расчетное значение	30 V
<ul style="list-style-type: none"> • мин. допустимый • макс. допустимо 	<p>26,5 V</p> <p>31,6 V</p>
Цепь тока управления/ управление	
тип напряжения оперативного напряжения питания	Постоянный ток
оперативное напряжение питания при постоянном токе расчетное значение	20,4 ... 28,8 V
оперативное напряжение питания 1	
<ul style="list-style-type: none"> • при постоянном токе расчетное значение • при постоянном токе расчетное значение • при постоянном токе 	<p>24 V</p> <p>20,4 ... 28,8 V</p> <p>20,4 ... 28,8 V</p>
оперативный ток при постоянном токе	
<ul style="list-style-type: none"> • при режиме ожидания • при эксплуатации 	<p>100 mA</p> <p>0,6 A</p>
мощность потерь [Вт] в цепи вспомогательного и оперативного тока	
<ul style="list-style-type: none"> • в коммутационном положении ВЫКЛ. с байпасной схемой • в коммутационном положении ВКЛ. с байпасной схемой 	<p>1,9584 W</p> <p>6,9408 W</p>
время реакции	
время задержки включения	25 ms
время задержки отключения	35 ms
монтажное положение	вертикальный, горизонтальный, лежащий
<ul style="list-style-type: none"> • рекомендуемый 	горизонтальный
вид креплений	винтовое крепление

высота	215 mm
ширина	294 mm
глубина	159 mm
Условия окружающей среды	
высота над уровнем моря при высоте над уровнем моря макс.	2 000 m
окружающая температура	
• при эксплуатации	-25 ... +55 °C
• при хранении	-40 ... +70 °C
• при транспортировке	-40 ... +70 °C
относительная атмосферная влажность при эксплуатации	10 ... 95 %
протокол поддерживается	
• протокол PROFIBUS DP	Нет
• протокол PROFINET	Нет
исполнение интерфейса	
• протокол интерфейса AS	Да
• протокол PROFINET	Нет
• протокол PROFIBUS DP	Нет
функция изделия связь по шине	Да
протокол поддерживается протокол интерфейса AS	Да
функция изделия интерфейс оперативного тока с IO-Link	Нет
исполнение электрического соединения интерфейса связи	штекер M12
исполнение электрического соединения	
• для главной цепи	штекер согласно ISO 23570, HAN Q4/2
• для цепи вспомогательного и оперативного тока	штекер
исполнение электрического соединения	
• 1 для цифровых входных сигналов	M12-разъем
• 1 для цифровых выходных сигналов	M12-разъем
• 2 для цифровых входных сигналов	M12-разъем
• 3 для цифровых входных сигналов	M12-разъем
• 4 для цифровых входных сигналов	M12-разъем
исполнение электрического соединения	
• к интерфейсу прибора, зависящему от изготовителя	оптический интерфейс
• для адресации прибора	штекер M12
• для ввода напряжения питания	штекер M12
ток полной нагрузки (FLA) для 3-фазного электродвигателя при 480 В расчетное значение	7,6 A
отдаваемая механическая мощность [л. с.]	
• для 3-фазного электродвигателя	
— при 220/230 В расчетное значение	2 hp
— при 460/480 В расчетное значение	5 hp
рабочее напряжение при переменном токе при 60 Гц согласно CSA и UL расчетное значение	480 V

Сертификаты/ допуски к эксплуатации

General Product Approval

EMC



[Confirmation](#)



Declaration of Conformity

Test Certificates

other

Dangerous Good



[Type Test Certificates/Test Report](#)



[Confirmation](#)

[Transport Information](#)

Дополнительная информация

Siemens has decided to exit the Russian market (see here).

<https://press.siemens.com/global/en/pressrelease/siemens-wind-down-russian-business>

Siemens is working on the renewal of the current EAC certificates.

Please contact your local Siemens office on the status of validity of the EAC certification if you intend to import or offer to supply these products to an EAC relevant market (other than the sanctioned EAEU member states Russia or Belarus).

Информация об упаковке

[Информация об упаковке](#)

Information- and Downloadcenter (каталоги, брошюры,...)

<https://www.siemens.com/ic10>

Industry Mall (Каталог и система обработки заказов)

<https://mall.industry.siemens.com/mall/ru/ru/Catalog/product?mlfb=3RK1315-6NS71-1AA5>

Онлайн-генератор Cax

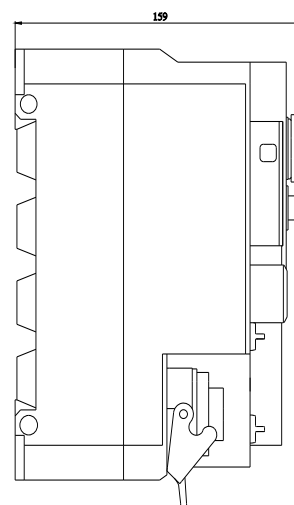
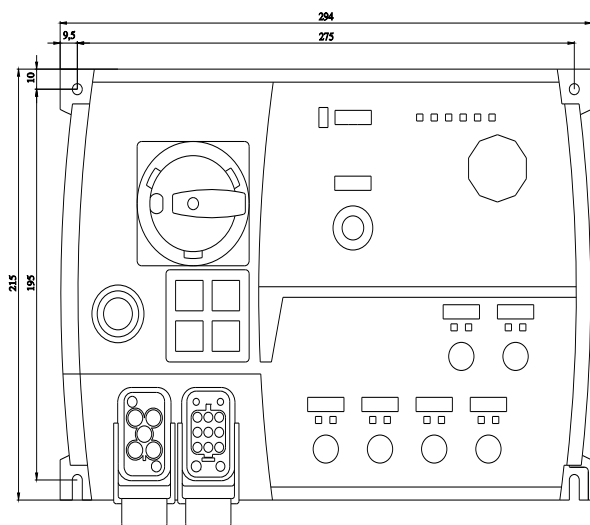
<http://support.automation.siemens.com/WW/CAXorder/default.aspx?lang=en&mlfb=3RK1315-6NS71-1AA5>

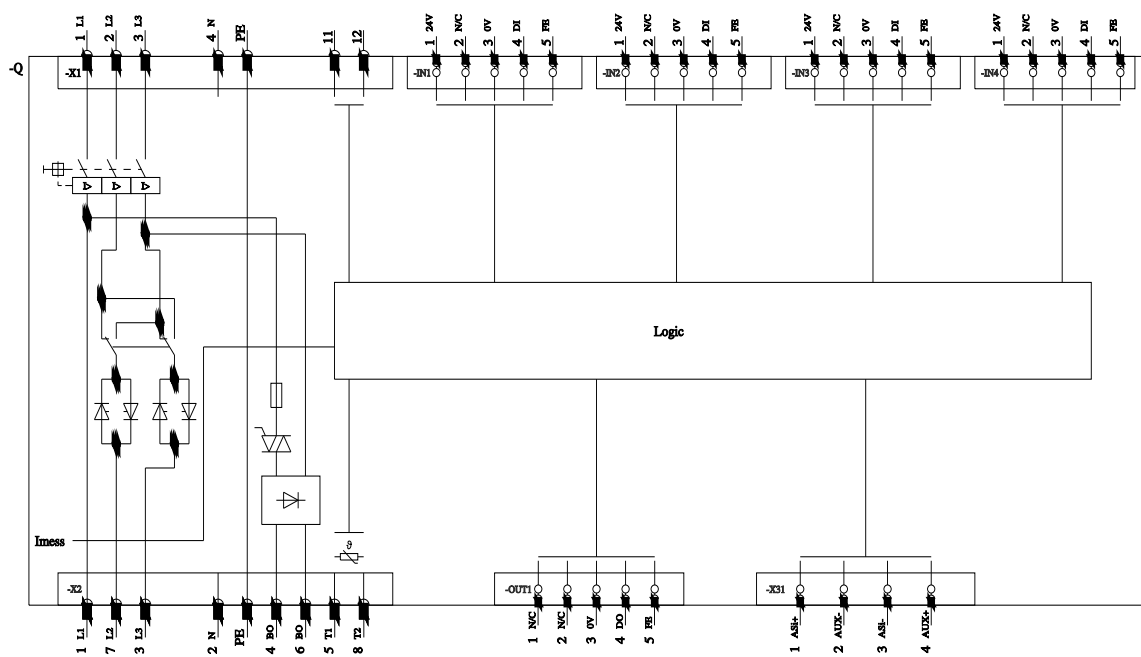
Service&Support (руководства, инструкции по эксплуатации, сертификаты, указания, FAQ,...)

<https://support.industry.siemens.com/cs/ww/en/ps/3RK1315-6NS71-1AA5>

Банк изображений (фотографии продуктов, двухмерные размерные чертежи, трехмерные модели, схемы приборов, макросы EPLAN, ...)

http://www.automation.siemens.com/bilddb/cax_de.aspx?mlfb=3RK1315-6NS71-1AA5&lang=en





последнее изменение:

09.08.2023