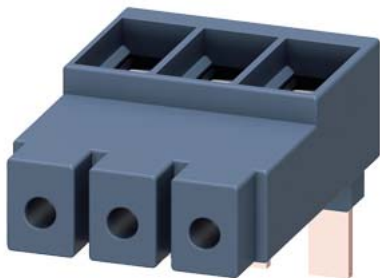


3-фазная клемма ввода питания Типоразмер S2 для 3-х фазной сборной шины Подключение сверху



торговая марка изделия	SIRIUS	
наименование изделия	3-фазная клемма ввода питания	
исполнение изделия	Сверху, типоразмер S2	
<b>Общие технические данные</b>		
типоразмер автоматического выключателя	S2	
напряжение развязки при степени загрязнения 3 при переменном токе расчетное значение	690 V	
сертификат соответствия	CE / UL / CSA / CCC	
Директива RoHS (дата)	10/15/2014	
допустимый ток длительной нагрузки макс.	105 A	
<b>Условия окружающей среды</b>		
окружающая температура		
• при эксплуатации	-20 ... +60 °C	
• при хранении	-50 ... +80 °C	
<b>Безопасность</b>		
степень защиты IP с лицевой стороны согласно МЭК 60529	IP20	
защита от прикосновения с лицевой стороны согласно МЭК 60529	с защитой от вертикального прикосновения пальцем спереди	
<b>Монтаж/ крепление/ размеры</b>		
высота	51 mm	
ширина	55 mm	
глубина	77 mm	
<b>Подсоединения/ клеммы</b>		
исполнение электрического соединения для главной цепи	винтовой зажим	
вид подключаемых сечений проводов		
• для главных контактов		
— однопроводной	2 x (2,5 – 50 мм <sup>2</sup> ), 1 x (2,5 – 70 мм <sup>2</sup> )	
— многопроводной	2 x (2,5 – 50 мм <sup>2</sup> ), 1 x (2,5 – 70 мм <sup>2</sup> )	
— тонкожильный с заделкой концов кабеля	2 x (2,5 – 35 мм <sup>2</sup> ), 1 x (2,5 – 50 мм <sup>2</sup> )	
• для проводов американского калибра (AWG) для главных контактов	2x (10 ... 1/0), 1x (10 ... 2/0)	
поперечное сечение подключаемого провода для главных контактов		
• однопроводной или многопроводной	2,5 ... 70 мм <sup>2</sup>	
• многопроводной	2,5 ... 70 мм <sup>2</sup>	
• тонкожильный с заделкой концов кабеля	2,5 ... 50 мм <sup>2</sup>	
номер американского калибра проводов (AWG) как кодируемое поперечное сечение подключаемого провода для главных контактов	10 ... 2	
<b>Разрешения Сертификаты</b>		
General Product Approval	Declaration of Conformity	Test Certificates

[Confirmation](#)



EG-Konf.

[Special Test Certificate](#)

[Type Test Certificates/Test Report](#)

#### Marine / Shipping



ABS



BUREAU  
VERITAS



DNV



LRS



PRS



RINA

other

[Confirmation](#)



VDE

Railway

[Vibration and Shock](#)

Environment

[Environmental Confirmations](#)

#### Дополнительная информация

Siemens has decided to exit the Russian market (see here).

<https://press.siemens.com/global/en/pressrelease/siemens-wind-down-russian-business>

Siemens is working on the renewal of the current EAC certificates.

Please contact your local Siemens office on the status of validity of the EAC certification if you intend to import or offer to supply these products to an EAC relevant market (other than the sanctioned EAEU member states Russia or Belarus).

Информация об упаковке

[Информация об упаковке](#)

Information- and Downloadcenter (каталоги, брошюры,...)

<https://www.siemens.com/ic10>

Industry Mall (Каталог и система обработки заказов)

<https://mall.industry.siemens.com/mall/ru/Catalog/product?mlfb=3RV2935-5A>

Онлайн-генератор Cax

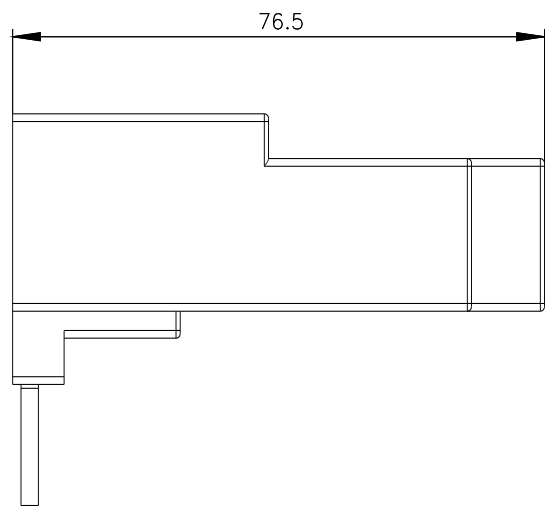
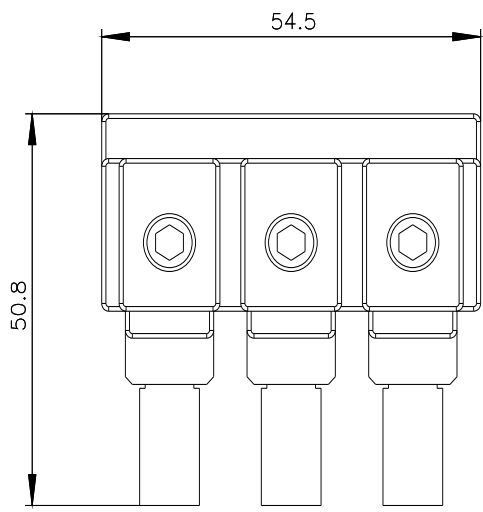
<http://support.automation.siemens.com/WW/CAXorder/default.aspx?lang=en&mlfb=3RV2935-5A>

Service&Support (руководства, инструкции по эксплуатации, сертификаты, указания, FAQ,...)

<https://support.industry.siemens.com/cs/ww/en/ps/3RV2935-5A>

Банк изображений (фотографии продуктов, двумерные размерные чертежи, трехмерные модели, схемы приборов, макросы EPLAN, ...)

[http://www.automation.siemens.com/bilddb/cax\\_de.aspx?mlfb=3RV2935-5A&lang=en](http://www.automation.siemens.com/bilddb/cax_de.aspx?mlfb=3RV2935-5A&lang=en)



---

последнее изменение:

06.12.2022 