



Реле перегрузки 50–200 А для защиты двигателя Типоразмер S6, класс 1 НЗ  
Для установки на контакторах/автономной установке Главная цепь: шинное  
соед. Вспомогательная цепь: пружинная клемма Ручной/автоматический  
сброс

торговая марка изделия	SIRIUS
наименование изделия	электронное реле перегрузки
наименование типа изделия	3RB2
<b>Общие технические данные</b>	
типоразмер реле перегрузки	S6
типоразмер контактора комбинируемый корпоративный	S6
напряжение развязки при степени загрязнения 3 при переменном токе расчетное значение	1 000 V
выдерживаемое импульсное напряжение расчетное значение	8 kV
макс. допустимое напряжение для безопасного разъединения	
<ul style="list-style-type: none"> <li>в сетях с незаземленной нейтральной точкой между двумя вспомогательными цепями</li> </ul>	300 V
<ul style="list-style-type: none"> <li>в сетях с заземленной нейтральной точкой между двумя вспомогательными цепями</li> </ul>	300 V
<ul style="list-style-type: none"> <li>в сетях с незаземленной нейтральной точкой между главной и вспомогательной цепью</li> </ul>	600 V
<ul style="list-style-type: none"> <li>в сетях с заземленной нейтральной точкой между главной и вспомогательной цепью</li> </ul>	690 V
ударопрочность	15г / 11 мсек
<ul style="list-style-type: none"> <li>согласно МЭК 60068-2-27</li> </ul>	15г / 11 мсек
вибропрочность	1-6 Гц, 15 мм; 6-500 Гц, 20 м/с <sup>2</sup> ; 10 циклов
тепловой ток	200 A
тип взрывозащиты согласно производственной директиве ATEX 2014/34/EU	Ex II (2) G [Ex e] [Ex d] [Ex px] ; Ex II (2) D [Ex t] [Ex p]
сертификат соответствия согласно производственной директиве ATEX 2014/34/EU	PTB 06 ATEX 3001
справочный идентификатор согласно МЭК 81346-2:2009	F
Директива RoHS (дата)	07/01/2006
<b>Условия окружающей среды</b>	
высота над уровнем моря при высоте над уровнем моря макс.	2 000 m
окружающая температура	
<ul style="list-style-type: none"> <li>при эксплуатации</li> </ul>	-25 ... +60 °C
<ul style="list-style-type: none"> <li>при хранении</li> </ul>	-40 ... +80 °C
<ul style="list-style-type: none"> <li>при транспортировке</li> </ul>	-40 ... +80 °C
температурная компенсация	-25 ... +60 °C
относительная атмосферная влажность при эксплуатации	10 ... 95 %
<b>Цепь главного тока</b>	
число полюсов для главной цепи	3
регулируемый порог срабатывания по току токозависимого расцепителя перегрузки	50 ... 200 A

<b>рабочее напряжение</b>	
<ul style="list-style-type: none"> <li>• расчетное значение</li> <li>• при AC-3e расчетное значение макс.</li> </ul>	<p>1 000 V</p> <p>1 000 V</p>
<b>рабочая частота расчетное значение</b>	50 ... 60 Hz
<b>рабочий ток расчетное значение</b>	200 A
рабочий ток при AC-3e при 400 В расчетное значение	200 A
<b>рабочая мощность</b>	
<ul style="list-style-type: none"> <li>• для трехфазного двигателя при 400 В при 50 Гц</li> <li>• для трехфазных двигателей при 500 В при 50 Гц</li> <li>• для трехфазных двигателей при 690 В при 50 Гц</li> </ul>	<p>30 ... 90 kW</p> <p>30 ... 132 kW</p> <p>55 ... 160 kW</p>
<b>Вспомогательный контур</b>	
<b>исполнение вспомогательного выключателя</b>	встроенный
<b>число размыкающих контактов для вспомогательных контактов</b>	1
<ul style="list-style-type: none"> <li>• примечание</li> </ul>	для отключения контактора
<b>число замыкающих контактов для вспомогательных контактов</b>	1
<ul style="list-style-type: none"> <li>• примечание</li> </ul>	для сообщения "сработал"
число переключающих контактов для вспомогательных контактов	0
<b>рабочий ток вспомогательных контактов при AC-15</b>	
<ul style="list-style-type: none"> <li>• при 24 В</li> <li>• при 110 В</li> <li>• при 120 В</li> <li>• при 125 В</li> <li>• при 230 В</li> </ul>	<p>4 A</p> <p>4 A</p> <p>4 A</p> <p>4 A</p> <p>3 A</p>
<b>рабочий ток вспомогательных контактов при DC-13</b>	
<ul style="list-style-type: none"> <li>• при 24 В</li> <li>• при 60 В</li> <li>• при 110 В</li> <li>• при 125 В</li> <li>• при 220 В</li> </ul>	<p>2 A</p> <p>0,55 A</p> <p>0,3 A</p> <p>0,3 A</p> <p>0,11 A</p>
<b>Функция защиты/ контроля</b>	
<b>класс срабатывания</b>	CLASS 10E
<b>исполнение расцепителя тока перегрузки</b>	электронное
<b>Номинальная нагрузка UL/CSA</b>	
<b>ток полной нагрузки (FLA) для 3-фазного электродвигателя</b>	
<ul style="list-style-type: none"> <li>• при 480 В расчетное значение</li> <li>• при 600 В расчетное значение</li> </ul>	<p>200 A</p> <p>200 A</p>
<b>нагрузочная способность контакта вспомогательных контактов согласно UL</b>	B600 / R300
<b>защита от коротких замыканий</b>	
<b>исполнение плавкой вставки предохранителя</b>	
<ul style="list-style-type: none"> <li>• для защиты от коротких замыканий главной цепи <ul style="list-style-type: none"> <li>— при типе координации 1 требуется</li> <li>— при типе координации 2 требуется</li> </ul> </li> <li>• для защиты вспомогательного выключателя от короткого замыкания требуется</li> </ul>	<p>gG: 355 A, Class L: 601 A</p> <p>gG: 315 A</p> <p>предохранитель gG: 6 A</p>
<b>Монтаж/ крепление/ размеры</b>	
<b>монтажное положение</b>	любой
<b>вид креплений</b>	Установка контакторов / отдельный перечень
<b>высота</b>	119 mm
<b>ширина</b>	120 mm
<b>глубина</b>	155 mm
<b>Подсоединения/ клеммы</b>	
<b>компонент изделия съемная клемма для цепи вспомогательного и оперативного тока</b>	Да
<b>исполнение электрического соединения</b>	
<ul style="list-style-type: none"> <li>• для главной цепи</li> <li>• для цепи вспомогательного и оперативного тока</li> </ul>	<p>шинный зажим</p> <p>пружинный зажим</p>
<b>расположение электрического соединения для главной цепи</b>	сверху и снизу

<b>вид подключаемых сечений проводов</b>	
<ul style="list-style-type: none"> <li>• для вспомогательных контактов <ul style="list-style-type: none"> <li>— однопроводной</li> <li>— однопроводной или многопроводной</li> <li>— тонкожильный с заделкой концов кабеля</li> <li>— тонкожильный без заделки концов кабеля</li> </ul> </li> <li>• для проводов американского калибра (AWG) для вспомогательных контактов</li> </ul>	2x (0,25 ... 1,5 мм <sup>2</sup> ) 2x (0,25 ... 1,5 мм <sup>2</sup> ) 2x (0,25 ... 1,5 мм <sup>2</sup> ) 2x (0,25 ... 1,5 мм <sup>2</sup> ) 2x (24 ... 16)
<b>начальный пусковой крутящий момент</b>	
<ul style="list-style-type: none"> <li>• для главных контактов при винтовом зажиме</li> </ul>	10 ... 12 N·m
<b>исполнение резьбы соединительного болта</b>	
<ul style="list-style-type: none"> <li>• для главных контактов</li> </ul>	M8

### Безопасность

<b>степень защиты IP с лицевой стороны согласно МЭК 60529</b>	IP00; IP20 с рамной клеммой/ крышкой
<b>защита от прикосновения с лицевой стороны согласно МЭК 60529</b>	с защитой от вертикального прикосновения пальцем спереди при использовании рамной клеммы/ крышки

### Связь/ протокол

<b>тип источника питания по шлюзу IO-Link Master</b>	Нет
--	-----

### Электромагнитная совместимость

<b>наведение кондуктивных помех</b>	
<ul style="list-style-type: none"> <li>• вследствие импульса согласно МЭК 61000-4-4</li> </ul>	2 кВ (порты питания), 1 кВ (сигнальные порты), соответствуют классу резкости 3
<ul style="list-style-type: none"> <li>• вследствие перенапряжения при замыкании на землю согласно МЭК 61000-4-5</li> </ul>	2 кВ (провод-земля), соответствует классу резкости 3
<ul style="list-style-type: none"> <li>• вследствие линейного перенапряжения согласно МЭК 61000-4-5</li> </ul>	1 кВ (провод-земля), соответствует классу резкости 3
<ul style="list-style-type: none"> <li>• вследствие высокочастотного облучения согласно МЭК 61000-4-6</li> </ul>	10 В в частотном диапазоне 0,15 ... 80 МГц, модуляция 80 % AM с 1 кГц
<b>наведение полевых помех согласно МЭК 61000-4-3</b>	10 В/м
<b>электростатический разряд согласно МЭК 61000-4-2</b>	контактный разряд 6 кВ / воздушный разряд 8 кВ

### Индикация

<b>исполнение индикатора для коммутационного положения</b>	Заслонка
--	----------

### Сертификаты/ допуски к эксплуатации

<b>General Product Approval</b>	EMC
---------------------------------	-----



[Confirmation](#)



<b>For use in hazardous locations</b>	<b>Declaration of Conformity</b>	<b>Test Certificates</b>	<b>Marine / Shipping</b>
---------------------------------------	----------------------------------	--------------------------	--------------------------



[Type Test Certificates/Test Report](#)

[Special Test Certificate](#)



<b>Marine / Shipping</b>	<b>other</b>
--------------------------	--------------



[Miscellaneous](#)

[Confirmation](#)

### Дополнительная информация

Siemens has decided to exit the Russian market (see here).  
<https://press.siemens.com/global/en/pressrelease/siemens-wind-down-russian-business>

Siemens is working on the renewal of the current EAC certificates.

Please contact your local Siemens office on the status of validity of the EAC certification if you intend to import or offer to supply these products to an EAC relevant market (other than the sanctioned EAEU member states Russia or Belarus).

Информация об упаковке

[Информация об упаковке](#)

Information- and Downloadcenter (каталоги, брошюры,...)

<https://www.siemens.com/ic10>

Industry Mall (Каталог и система обработки заказов)

<https://mall.industry.siemens.com/mall/ru/ru/Catalog/product?mlfb=3RB2056-1FF2>

Онлайн-генератор Сax

<http://support.automation.siemens.com/WWW/CAXorder/default.aspx?lang=en&mlfb=3RB2056-1FF2>

Service&Support (руководства, инструкции по эксплуатации, сертификаты, указания, FAQ,...)

<https://support.industry.siemens.com/cs/ww/en/ps/3RB2056-1FF2>

Банк изображений (фотографии продуктов, двумерные размерные чертежи, трехмерные модели, схемы приборов, макросы EPLAN, ...)

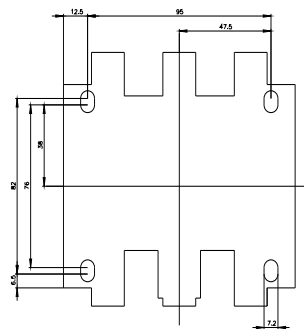
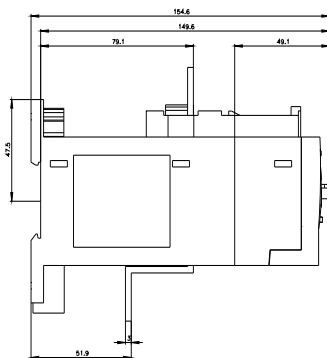
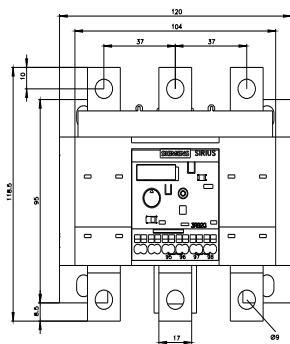
[http://www.automation.siemens.com/bilddb/cax\\_de.aspx?mlfb=3RB2056-1FF2&lang=en](http://www.automation.siemens.com/bilddb/cax_de.aspx?mlfb=3RB2056-1FF2&lang=en)

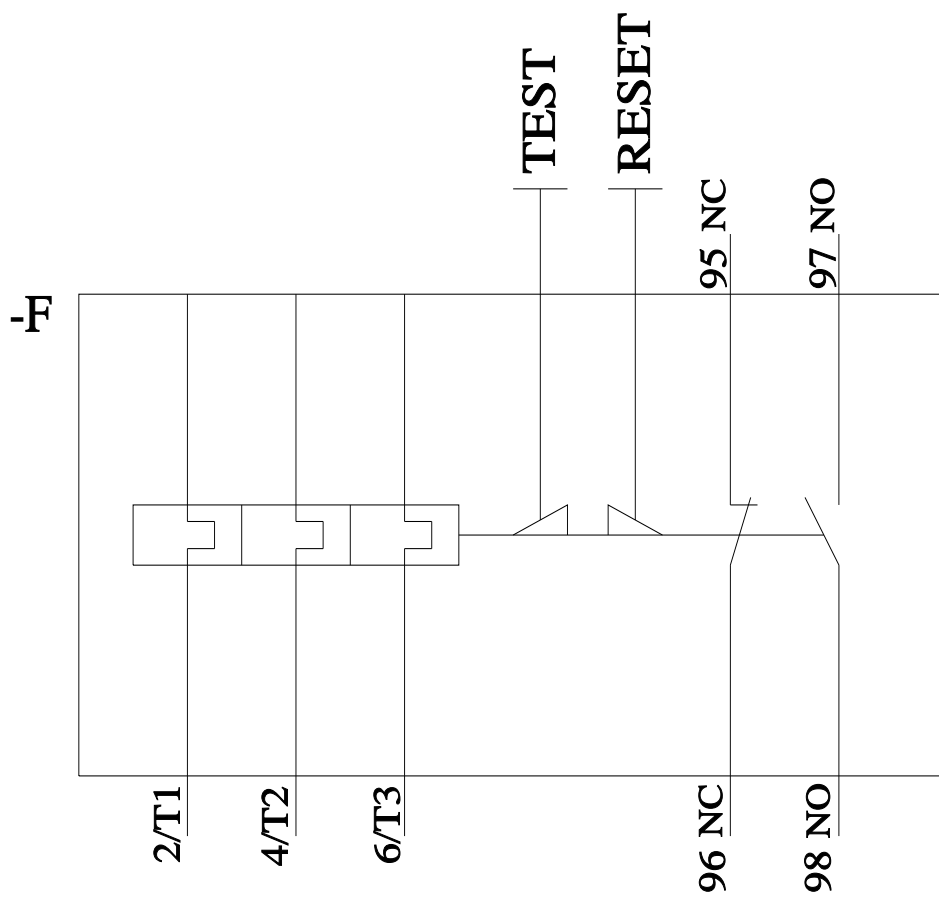
Характеристика: зависимая характеристика защиты,  $I^2t$ , ток обрыва

<https://support.industry.siemens.com/cs/ww/en/ps/3RB2056-1FF2/char>

Другие характеристики (например: срок службы электропроводки, частота включений)

<http://www.automation.siemens.com/bilddb/index.aspx?view=Search&mlfb=3RB2056-1FF2&objecttype=14&gridview=view1>





последнее изменение:

09.02.2022