



Реле контроля температуры с дисплеем для термочувствительных элементов резистора и термоэлементов, 24–240 В AC/DC, ширина 22,5 мм, 2 переключающих контакта, винтовой зажим

Рисунок аналогичен

торговая марка изделия	SIRIUS
наименование изделия	Реле контроля температуры
исполнение изделия	Цифровое устройство, 1 датчик, 2 пороговых значения
наименование типа изделия	3RS2
Общие технические данные	
функция изделия	контроль температуры
исполнение индикатора светодиод	Нет
напряжение развязки для категории перенапряжения III согласно МЭК 60664 при степени загрязнения 3 расчетное значение	300 V
испытательное напряжение для испытаний изоляции	4 kV
степень загрязнения	3
степень защиты IP	20
ударопрочность согласно МЭК 60068-2-27	11g/15 мс
вибропрочность согласно МЭК 60068-2-6	10 ... 55 Гц; 0,35 мм
коммутационная характеристика	моностабильный
механический срок службы (коммутационных циклов) типичный	10 000 000
коммутационная износостойкость при AC-15 при 230 В типичный	100 000
тепловой ток контактного коммутационного элемента макс.	5 A
сертификат соответствия относительно ATEX	да, с модулем расширения датчика 3RS29
справочный идентификатор согласно МЭК 81346-2:2009	K
влияние окружающей температуры	0,05% на Кельвин отклонения от T20
измеряемая температура	
• исходное значение	-99 °C
• конечное значение	1 800 °C
измеряемая температура по Фаренгейту	
• исходное значение	-146 °F
• конечное значение	3 276 °F
Директива RoHS (дата)	05/01/2012
функция изделия	
• сохранение ошибок	Да
• внешний сброс	Да
исполнение датчика подключаемый	Датчики сопротивления: Термоэлементы Pt100, Pt1000, KTY83-110, KTY84, NTC: Тип J, K, T, E, N, S, R, B
измеряемая температура с датчиком KTY макс.	300 °C
ток датчика с датчиком KTY	0,33 mA
Цепь тока управления/ управление	
тип напряжения оперативного напряжения питания	AC/DC

оперативное напряжение питания при переменном токе	
<ul style="list-style-type: none"> • при 50 Гц расчетное значение • при 60 Гц расчетное значение 	<p>24 ... 240 V</p> <p>24 ... 240 V</p>
оперативное напряжение питания 1 при переменном токе	
<ul style="list-style-type: none"> • при 50 Гц расчетное значение • при 50 Гц • при 60 Гц расчетное значение • при 60 Гц 	<p>24 V</p> <p>24 ... 240 V</p> <p>24 V</p> <p>24 ... 240 V</p>
оперативное напряжение питания 2 при переменном токе	
<ul style="list-style-type: none"> • при 50 Гц расчетное значение • при 60 Гц расчетное значение 	<p>24 V</p> <p>24 V</p>
оперативное напряжение питания при постоянном токе расчетное значение	24 ... 240 V
оперативное напряжение питания 1	
<ul style="list-style-type: none"> • при постоянном токе расчетное значение • при постоянном токе 	<p>24 V</p> <p>24 ... 240 V</p>
коэффициент рабочего диапазона, напряжение оперативного питания, расчетное значение при постоянном токе	
<ul style="list-style-type: none"> • исходное значение • конечное значение 	<p>0,85</p> <p>1,1</p>
коэффициент рабочего диапазона, напряжение оперативного питания, расчетное значение при переменном токе при 50 Гц	
<ul style="list-style-type: none"> • исходное значение • конечное значение 	<p>0,85</p> <p>1,1</p>
коэффициент рабочего диапазона, напряжение оперативного питания, расчетное значение при переменном токе при 60 Гц	
<ul style="list-style-type: none"> • исходное значение • конечное значение 	<p>0,85</p> <p>1,1</p>
частота напряжения питания для цепи вспомогательного и оперативного тока	50 ... 60 Hz
число измерительных контуров	1
время автономной работы при отказе сети мин.	20 ms
Точность	
относительная точность измерений	1 %
защита от коротких замыканий	
исполнение плавкой вставки предохранителя	
<ul style="list-style-type: none"> • для защиты замыкающих контактов релейных выходов от коротких замыканий требуется • для защиты размыкающих контактов релейных выходов от коротких замыканий требуется 	<p>gL/gG: 6 A или переключатель LS тип C: 1 A</p> <p>gL/gG: 6 A или переключатель LS тип C: 1 A</p>
исполнение плавкой вставки предохранителя	
<ul style="list-style-type: none"> • для защиты замыкающих контактов релейных выходов от коротких замыканий противоаварийный требуется • для защиты размыкающих контактов релейных выходов от коротких замыканий противоаварийный требуется 	<p>gL/gG: 2 A или переключатель LS тип C: 1 A</p> <p>gL/gG: 2 A или переключатель LS тип C: 1 A</p>
Связь/ протокол	
протокол поддерживается протокол IO-Link	Нет
Вспомогательный контур	
материал коммутирующих контактов	AgSnO ₂
число размыкающих контактов для вспомогательных контактов	0
число замыкающих контактов для вспомогательных контактов	0
число переключающих контактов для вспомогательных контактов	2
рабочий ток вспомогательных контактов при DC-13	
<ul style="list-style-type: none"> • при 24 В • при 125 В • при 250 В 	<p>1 A</p> <p>0,2 A</p> <p>0,1 A</p>

надежность контакта вспомогательных контактов	одно неправильн...(17 В, 5 мА)
нагрузочная способность контакта вспомогательных контактов согласно UL	R300/B300
рабочая частота расчетное значение	50 ... 60 Hz
допустимый ток длительной нагрузки выходного реле при AC-15 при 250 В при 50/60 Гц	3 А
допустимый ток длительной нагрузки выходного реле при DC-13	
• при 24 В	1 А
• при 125 В	0,2 А
ток длительной нагрузки плавкой вставки предохранителя DIAZED выходного реле	6 А
ток длительной нагрузки плавкой вставки предохранителя DIAZED выходного реле противоаварийный	2 А
Электромагнитная совместимость	
излучение электромагнитных помех согласно МЭК 60947-1	Класс В
наведение кондуктивных помех	
• вследствие импульса согласно МЭК 61000-4-4	2 кВ (силовые порты), 1 кВ (сигнальные порты)
• вследствие перенапряжения при замыкании на землю согласно МЭК 61000-4-5	2 кВ (линия к земле)
• вследствие линейного перенапряжения согласно МЭК 61000-4-5	1 кВ (линия к линии)
наведение полевых помех согласно МЭК 61000-4-3	10 В/м
электростатический разряд согласно МЭК 61000-4-2	контактный разряд 6 кВ / воздушный разряд 8 кВ
Разделение потенциала	
исполнение гальванической развязки	гальваническая развязка
гальваническая развязка	
• между входом и выходом	Да
• между выходами	Да
• между источником питания и прочими цепями	Да
Безопасность	
уровень полноты безопасности (SIL) согласно МЭК 61508	1
предел действия SIL (подсистема) согласно EN 62061	1
уровень эффективности защиты (PL) согласно EN ISO 13849-1	с
категория согласно EN ISO 13849-1	1
PFHD при высокой приоритетности запроса согласно EN 62061	4E-7 1/h
доля безопасных отказов (SFF)	66 %
отказоустойчивость аппаратных средств (HFT) согласно МЭК 61508	0
Подсоединения/ клеммы	
компонент изделия съемная клемма для цепи вспомогательного и оперативного тока	Да
исполнение электрического соединения	винтовой зажим
• для цепи вспомогательного и оперативного тока	винтовой зажим
вид подключаемых сечений проводов	
• однопроводной	1x (0,5 – 4,0 мм ²), 2x (0,5 – 2,5 мм ²)
• тонкожильный с заделкой концов кабеля	1x (0,5 ... 4 мм ²), 2x (0,5 ... 2,5 мм ²)
• для проводов американского калибра (AWG) однопроводной	1x (20 ... 12), 2x (20 ... 14)
поперечное сечение подключаемого провода	
• однопроводной	0,5 ... 4 мм ²
• тонкожильный с заделкой концов кабеля	0,5 ... 4 мм ²
номер американского калибра проводов (AWG) как кодируемое поперечное сечение подключаемого провода	
• однопроводной	20 ... 12
• многопроводной	20 ... 12
начальный пусковой крутящий момент при винтовом зажиме	0,6 ... 0,8 N·m
Монтаж/ крепление/ размеры	
монтажное положение	любой
вид креплений	винтовое и защёлкивающееся крепление на стандартной монтажной шине 35 мм

высота	100 mm
ширина	22,5 mm
глубина	90 mm
необходимое расстояние	
<ul style="list-style-type: none"> • при последовательном монтаже <ul style="list-style-type: none"> — вперед 0 mm — назад 0 mm — вверх 0 mm — вниз 0 mm — вбок 0 mm • до заземленных компонентов <ul style="list-style-type: none"> — вперед 0 mm — назад 0 mm — вверх 0 mm — вбок 0 mm — вниз 0 mm • до компонентов, находящихся под напряжением <ul style="list-style-type: none"> — вперед 0 mm — назад 0 mm — вверх 0 mm — вниз 0 mm — вбок 0 mm 	

Условия окружающей среды	
высота над уровнем моря при высоте над уровнем моря макс.	2 000 m
окружающая температура	
<ul style="list-style-type: none"> • при эксплуатации -25 ... +60 °C • при хранении -40 ... +85 °C • при транспортировке -40 ... +85 °C 	
относительная атмосферная влажность при эксплуатации	70 %
категория взрывозащиты для пыли	Ex II (2) D [b1] [Ex h] [pyb] [tb] [mb] [kb] [sb] III C Db
категория взрывозащиты для газа	Ex II (2) G [b1] [Ex h] [db] [eb] [pyb] [mb] [ob] [q] [kb] [sb] II C Gb

Сертификаты/ допуски к эксплуатации

General Product Approval	EMC
--------------------------	-----



[Confirmation](#)



For use in hazardous locations	Functional Safety/Safety of Machinery	Declaration of Conformity	Test Certificates
--------------------------------	---------------------------------------	---------------------------	-------------------

[Explosion Protection Certificate](#)



[Type Examination Certificate](#)



[Special Test Certificate](#)

Marine / Shipping	other	Railway
-------------------	-------	---------



[Confirmation](#)

[Confirmation](#)

Дополнительная информация

Siemens has decided to exit the Russian market (see here).
<https://press.siemens.com/global/en/pressrelease/siemens-wind-down-russian-business>

Siemens is working on the renewal of the current EAC certificates.
Please contact your local Siemens office on the status of validity of the EAC certification if you intend to import or offer to supply these products to an EAC relevant market (other than the sanctioned EAEU member states Russia or Belarus).

Информация об упаковке

[Информация об упаковке](#)

Information- and Downloadcenter (каталоги, брошюры,...)

<https://www.siemens.com/ic10>

Industry Mall (Каталог и система обработки заказов)

<https://mall.industry.siemens.com/mall/ru/ru/Catalog/product?mlfb=3RS2600-1BW30>

Онлайн-генератор Cax

<http://support.automation.siemens.com/WW/CAXorder/default.aspx?lang=en&mlfb=3RS2600-1BW30>

Service&Support (руководства, инструкции по эксплуатации, сертификаты, указания, FAQ,...)

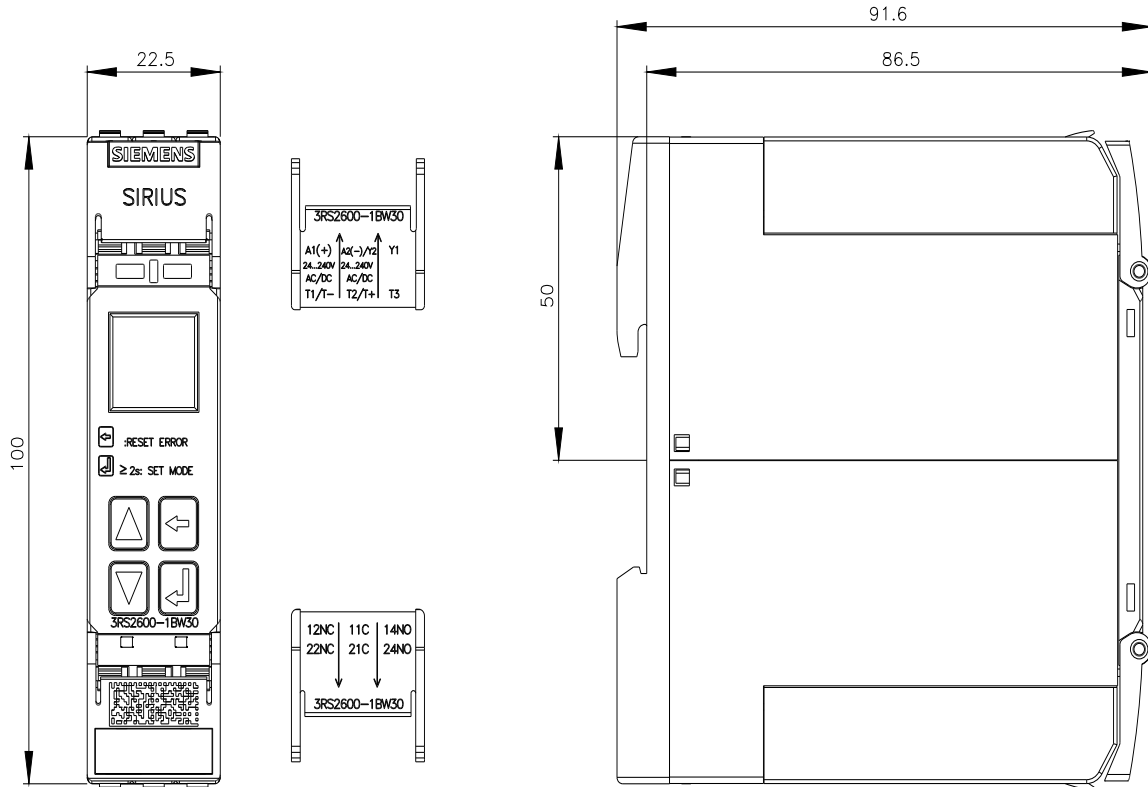
<https://support.industry.siemens.com/cs/ww/en/ps/3RS2600-1BW30>

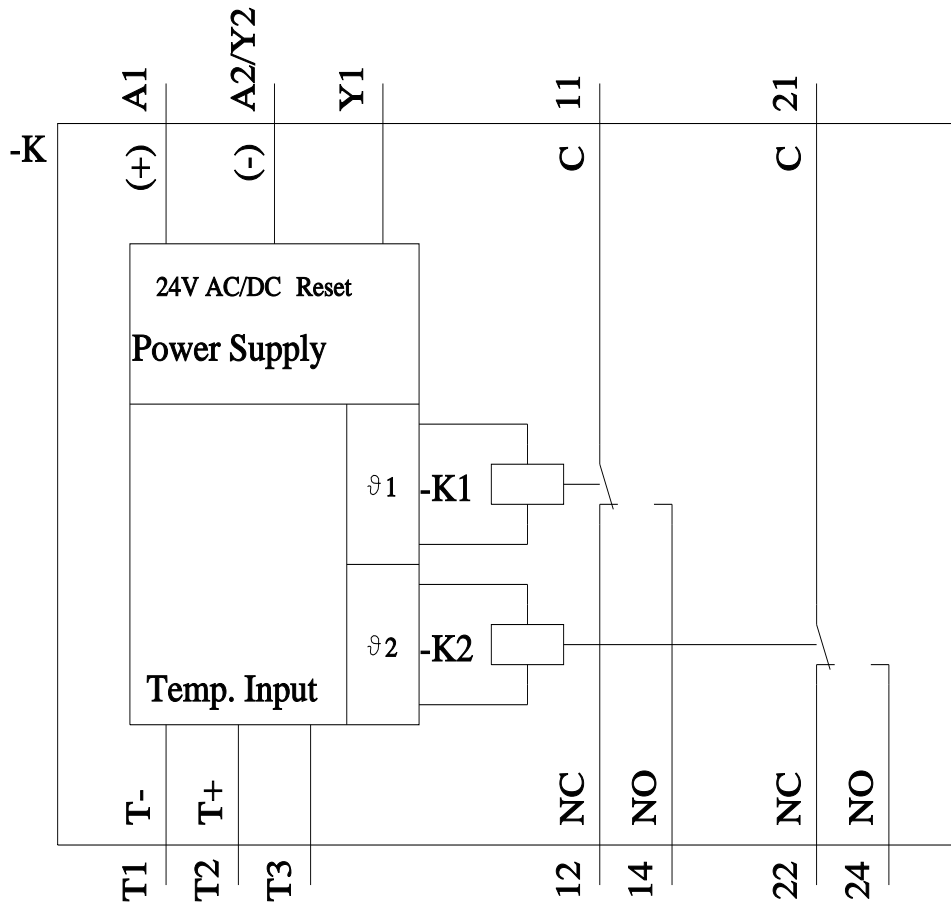
Банк изображений (фотографии продуктов, двухмерные размерные чертежи, трехмерные модели, схемы приборов, макросы EPLAN, ...)

http://www.automation.siemens.com/bilddb/cax_de.aspx?mlfb=3RS2600-1BW30&lang=en

Характеристика: Derating

<https://support.industry.siemens.com/cs/ww/en/ps/3RS2600-1BW30/manual>





последнее изменение:

11.08.2023