

штырьковая сборная шина с защитой от прикосновений, 1-фазн. 16 мм², 56 мод



версия			
торговая марка изделия	SENTRON		
наименование изделия	вильчатая сборная шина		
исполнение изделия	1PH 16 мм² 56TE		
исполнение сборной шины	пластинчатая		
Общие технические данные			
обработка поверхности луженый	Нет		
Главная цель			
рабочий ток расчетное значение	120 A		
Подробнее			
характеристика изделия гибкий	Да		
Механическая конструкция			
ширина	13 mm		
длина	1 000 mm		
толщина сборной шины	3,5 mm		
материал шинопровода	SF-Cu F 24		
General Product Approval		Declaration of Conformity	other

[Confirmation](#)

[Miscellaneous](#)



[Miscellaneous](#)

other

Environment

[Confirmation](#)

[Environmental Confirmations](#)

## Дополнительная информация

Siemens has decided to exit the Russian market (see here).  
<https://press.siemens.com/global/en/pressrelease/siemens-wind-down-russian-business>

Siemens is working on the renewal of the current EAC certificates.

Please contact your local Siemens office on the status of validity of the EAC certification if you intend to import or offer to supply these products to an EAC relevant market (other than the sanctioned EAEU member states Russia or Belarus).

Информация об упаковке

[Информация об упаковке](#)

Information- and Downloadcenter (Catalogs, Brochures,...)

<http://www.siemens.com/lowvoltage/catalogs>

Industry Mall (Online ordering system)

<https://mall.industry.siemens.com/mall/ru/ru/Catalog/product?mlfb=5ST2190>

Service&Support (Manuals, Certificates, Characteristics, FAQs,...)

<https://support.industry.siemens.com/cs/ww/ru/ps/5ST2190>

Image database (product images, 2D dimension drawings, 3D models, device circuit diagrams, ...)

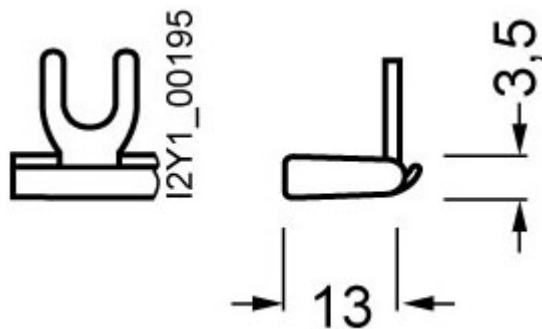
[http://www.automation.siemens.com/bilddb/cax\\_en.aspx?mlfb=5ST2190](http://www.automation.siemens.com/bilddb/cax_en.aspx?mlfb=5ST2190)

CAX-Online-Generator

<http://www.siemens.com/cax>

Tender specifications

<http://www.siemens.com/specifications>



последнее изменение:

24.06.2022 

