



NEOZED, цоколь предохранителя, D01, 1-пол., 16 A, Un AC: 400 В, Un DC: 250 В с 2 рамочными клеммами

версия	
торговая марка изделия	NEOZED
наименование изделия	Основание плавкой вставки
исполнение изделия	NEOZED, встраиваемый цоколь предохранителя
Общие технические данные	
число полюсов	1
типоразмер системы безопасности согласно DIN EN 60269-1	D01
напряжение питания	
рабочее напряжение расчетное значение	400 V
рассеивание	
мощность потерь [Вт] при расчетном значении тока при переменном токе в теплом рабочем состоянии на каждый полюс	0,2 W
Главная цепь	
рабочий ток расчетное значение	16 A
Подробнее	
компонент изделия накладная панель	Да
Механическая конструкция	
высота	83 mm
ширина	27 mm
глубина	64 mm
вид креплений	DIN-рейка
масса нетто	130 g
материал цоколя предохранителя типа D	Пластмасса
General Product Approval	
Declaration of Conformity	
Test Certificates	

[Confirmation](#)



[Type Test Certificates/Test Report](#)

other

Environment

[Miscellaneous](#)

[Confirmation](#)

[Environmental Confirmations](#)

Дополнительная информация

Siemens has decided to exit the Russian market (see here).

<https://press.siemens.com/global/en/pressrelease/siemens-wind-down-russian-business>

Siemens is working on the renewal of the current EAC certificates.

Please contact your local Siemens office on the status of validity of the EAC certification if you intend to import or offer to supply these products to an EAC relevant market (other than the sanctioned EAEU member states Russia or Belarus).

Информация об упаковке

[Информация об упаковке](#)

Information- and Downloadcenter (Catalogs, Brochures,...)

<http://www.siemens.com/lowvoltage/catalogs>

Industry Mall (Online ordering system)

<https://mall.industry.siemens.com/mall/ru/ru/Catalog/product?mlfb=5SG1301>

Service&Support (Manuals, Certificates, Characteristics, FAQs,...)

<https://support.industry.siemens.com/cs/ww/ru/ps/5SG1301>

Image database (product images, 2D dimension drawings, 3D models, device circuit diagrams, ...)

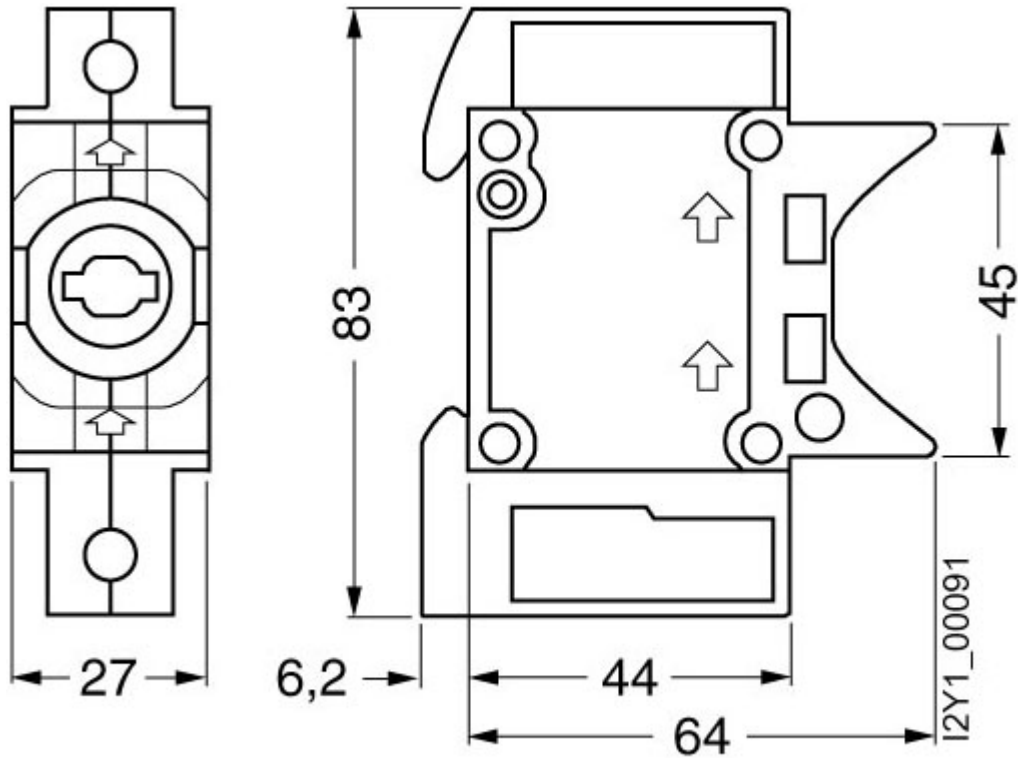
http://www.automation.siemens.com/bilddb/cax_en.aspx?mlfb=5SG1301

CAX-Online-Generator

<http://www.siemens.com/cax>

Tender specifications

<http://www.siemens.com/specifications>





последнее изменение:

24.06.2022 

