



Выходная развязка Оптико-электронное устройство 1 НО транзистор, 110–230 В AC/DC Выход макс. 30 В DC, 3 А Устойчивость к короткому замыканию Ширина корпуса 6,2 мм Пружинная клемма (Push-In) тепловой ток 3 А

торговая марка изделия	SIRIUS
категория изделия	Согласующее реле SIRIUS 3RQ3, узкое конструктивное исполнение
наименование изделия	Согласующее реле с полупроводниковым выходом (не втычное)
исполнение изделия	Выходное соединительное звено
наименование типа изделия	3RQ3
Общие технические данные	
исполнение индикатора светодиод	Да
характеристика изделия защитное покрытие печатной платы	Нет
компонент изделия	
• релейный выход	Нет
• полупроводниковый выход	Да
потребляемая активная мощность	0,3 W
напряжение развязки для категории перенапряжения III согласно МЭК 60664 при степени загрязнения 3 расчетное значение	300 V
выдерживаемое импульсное напряжение расчетное значение	4 kV
степень защиты IP	IP20
класс пожаростойкости материала корпуса	UL94 V-0
ударопрочность	
• согласно МЭК 60068-2-27	полуволна синусоиды 15г / 11 мсек
вибропрочность	
• согласно МЭК 60068-2-6	6 ... 150 Гц: 2g
частота коммутации	10 Hz
тепловой ток	3 А
справочный идентификатор согласно МЭК 81346-2:2009	K
Директива RoHS (дата)	03/25/2015
Цепь тока управления/ управление	
оперативное напряжение питания при переменном токе	
• при 50 Гц расчетное значение	110 ... 230 V
• при 60 Гц расчетное значение	110 ... 230 V
частота оперативного напряжения питания	
• 1 расчетное значение	50 Hz
• 2 расчетное значение	60 Hz
оперативное напряжение питания при постоянном токе	
• расчетное значение	110 ... 230 V
коэффициент рабочего диапазона, напряжение оперативного питания, расчетное значение при постоянном токе	
• исходное значение	0,7
• конечное значение	1,1

коэффициент рабочего диапазона, напряжение оперативного питания, расчетное значение при переменном токе при 50 Гц	
<ul style="list-style-type: none"> исходное значение конечное значение 	0,7 1,1
коэффициент рабочего диапазона, напряжение оперативного питания, расчетное значение при переменном токе при 60 Гц	
<ul style="list-style-type: none"> исходное значение конечное значение 	0,7 1,1
мин. коммутлируемое напряжение при включении	74 V
макс. коммутлируемое напряжение при отключении	20 V
время задержки включения	
<ul style="list-style-type: none"> при переменном токе макс. при постоянном токе макс. 	3 ms 2 ms
время задержки отключения	10 ms
компонент изделия втычной цоколь	Нет
Вспомогательный контур	
тип коммутационного контакта	Замыкающий контакт
число замыкающих контактов для вспомогательных контактов	1
Цепь главного тока	
тип напряжения	AC/DC
Входы/ Выходы	
характеристика выхода устойчивый к коротким замыканиям	Да
коммутлируемое напряжение полупроводникового выхода при постоянном токе	10 ... 30 V
допустимый ток длительной нагрузки полупроводникового выхода при постоянном токе	1 mA ... 3 A
Электромагнитная совместимость	
излучение электромагнитных помех согласно МЭК 60947-1	условия А (промышленная зона)
устойчивость к электромагнитным помехам согласно МЭК 60947-1	соответствует классу резкости 3
наведение кондуктивных помех	
<ul style="list-style-type: none"> вследствие импульса согласно МЭК 61000-4-4 вследствие перенапряжения при замыкании на землю согласно МЭК 61000-4-5 вследствие линейного перенапряжения согласно МЭК 61000-4-5 	2 kV 2 kV 1 kV
наведение полевых помех согласно МЭК 61000-4-3	10 V/m
электростатический разряд согласно МЭК 61000-4-2	контактный разряд 6 кВ / воздушный разряд 8 кВ
Индикация	
исполнение индикатора как индикация состояния с помощью светодиодов	Зеленый светодиод
Подсоединения/ клеммы	
функция изделия съёмная клемма	Нет
исполнение электрического соединения для цепи вспомогательного и оперативного тока	пружинная клемма (Push-In)
длина кабеля	
<ul style="list-style-type: none"> при переменном токе макс. при постоянном токе макс. 	500 m 1 000 m
вид подключаемых сечений проводов	
<ul style="list-style-type: none"> однопроводной тонкожильный с заделкой концов кабеля тонкожильный без заделки концов кабеля для проводов американского калибра (AWG) однопроводной для проводов американского калибра (AWG) многопроводной 	1x (0,25 ... 2,5 mm ²) 1x (0,25 ... 1,5 mm ²) 1x (0,25 ... 2,5 mm ²) 1 x (20 ... 14) 1x (20 ... 14)
поперечное сечение подключаемого провода	
<ul style="list-style-type: none"> однопроводной тонкожильный с заделкой концов кабеля тонкожильный без заделки концов кабеля 	0,25 ... 2,5 mm ² 0,25 ... 1,5 mm ² 0,25 ... 2,5 mm ²
номер американского калибра проводов (AWG) как	

кодируемое поперечное сечение подключаемого провода	
<ul style="list-style-type: none"> • однопроводной • многопроводной 	<p>20 ... 14</p> <p>20 ... 14</p>
Монтаж/ крепление/ размеры	
монтажное положение	любой
вид креплений	крепление с защелкой
высота	93 mm
ширина	6,2 mm
глубина	72,5 mm
необходимое расстояние	
<ul style="list-style-type: none"> • при последовательном монтаже <ul style="list-style-type: none"> — вперед — назад — вверх — вниз — вбок • до заземленных компонентов <ul style="list-style-type: none"> — вперед — назад — вверх — вбок — вниз • до компонентов, находящихся под напряжением <ul style="list-style-type: none"> — вперед — назад — вверх — вниз — вбок 	<p>0 mm</p> <p>0 mm</p> <p>0 mm</p> <p>0 mm</p> <p>0 mm</p> <p>0 mm</p> <p>0 mm</p> <p>0 mm</p> <p>0 mm</p> <p>0 mm</p> <p>0 mm</p> <p>0 mm</p> <p>0 mm</p> <p>0 mm</p>
Условия окружающей среды	
высота над уровнем моря при высоте над уровнем моря макс.	2 000 m
окружающая температура	
<ul style="list-style-type: none"> • при эксплуатации • при хранении • при транспортировке 	<p>-25 ... +60 °C</p> <p>-40 ... +85 °C</p> <p>-40 ... +85 °C</p>
относительная атмосферная влажность при эксплуатации	10 ... 95 %
Сертификаты/ допуски к эксплуатации	
General Product Approval	EMC



[Confirmation](#)



Declaration of Conformity

Test Certificates

Marine / Shipping

other



[Type Test Certificates/Test Report](#)



[Confirmation](#)

Дополнительная информация

Siemens has decided to exit the Russian market (see here).
<https://press.siemens.com/global/en/pressrelease/siemens-wind-down-russian-business>

Siemens is working on the renewal of the current EAC certificates.

Please contact your local Siemens office on the status of validity of the EAC certification if you intend to import or offer to supply these products to an EAC relevant market (other than the sanctioned EAEU member states Russia or Belarus).

Информация об упаковке

[Информация об упаковке](#)

Information- and Downloadcenter (каталоги, брошюры,...)

<https://www.siemens.com/ic10>

Industry Mall (Каталог и система обработки заказов)

<https://mall.industry.siemens.com/mall/ru/ru/Catalog/product?mlfb=3RQ3053-2SG30>

Онлайн-генератор САХ

<http://support.automation.siemens.com/WW/CAXorder/default.aspx?lang=en&mlfb=3RQ3053-2SG30>

Service&Support (руководства, инструкции по эксплуатации, сертификаты, указания, FAQ,...)

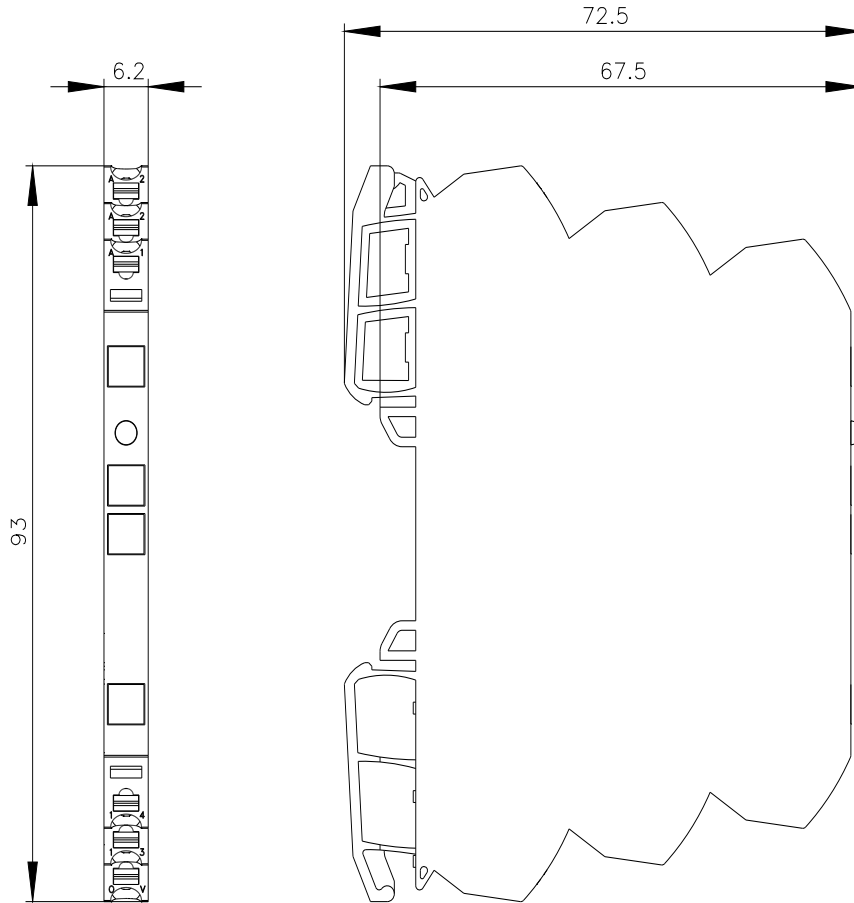
<https://support.industry.siemens.com/cs/ww/en/ps/3RQ3053-2SG30>

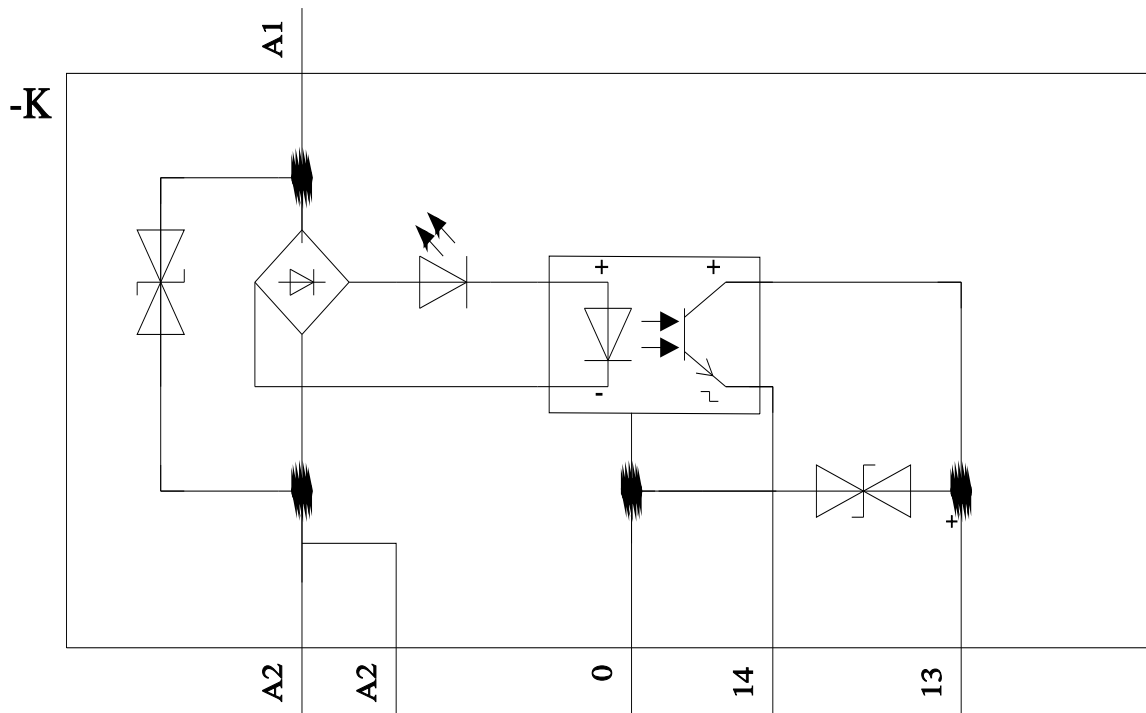
Банк изображений (фотографии продуктов, двухмерные размерные чертежи, трехмерные модели, схемы приборов, макросы EPLAN, ...)

http://www.automation.siemens.com/bilddb/cax_de.aspx?mlfb=3RQ3053-2SG30&lang=en

Характеристика: Derating

<https://support.industry.siemens.com/cs/ww/en/ps/3RQ3053-2SG30/manual>





последнее изменение:

30.06.2023 