



Вставка контактов розетки разъема Han Q4/2 5 гнездовых контактов 4 мм<sup>2</sup>, 2 вспомогательных контакта 0,5 мм<sup>2</sup>, контакт 11 + 12 Комплект штекеров электропитания для подключения к MS, RSM в ET200pro, M200D Корпус наконечника, угловой отводной фидер, включая резьбовое соединение

торговая марка изделия	SIRIUS
наименование изделия	Штекер соединительного провода питания
тип штекера	гнездо
вид кабельного отвода	под углом
число полюсов	6
степень защиты IP	IP65

#### Дополнительная информация

Siemens has decided to exit the Russian market (see here).

<https://press.siemens.com/global/en/pressrelease/siemens-wind-down-russian-business>

Siemens is working on the renewal of the current EAC certificates.

Please contact your local Siemens office on the status of validity of the EAC certification if you intend to import or offer to supply these products to an EAC relevant market (other than the sanctioned EAEU member states Russia or Belarus).

Информация об упаковке

[Информация об упаковке](#)

Information- and Downloadcenter (каталоги, брошюры,...)

<https://www.siemens.com/ic10>

Industry Mall (Каталог и система обработки заказов)

<https://mall.industry.siemens.com/mall/ru/ru/Catalog/product?mlfb=3RK1911-2BE10>

Онлайн-генератор Cax

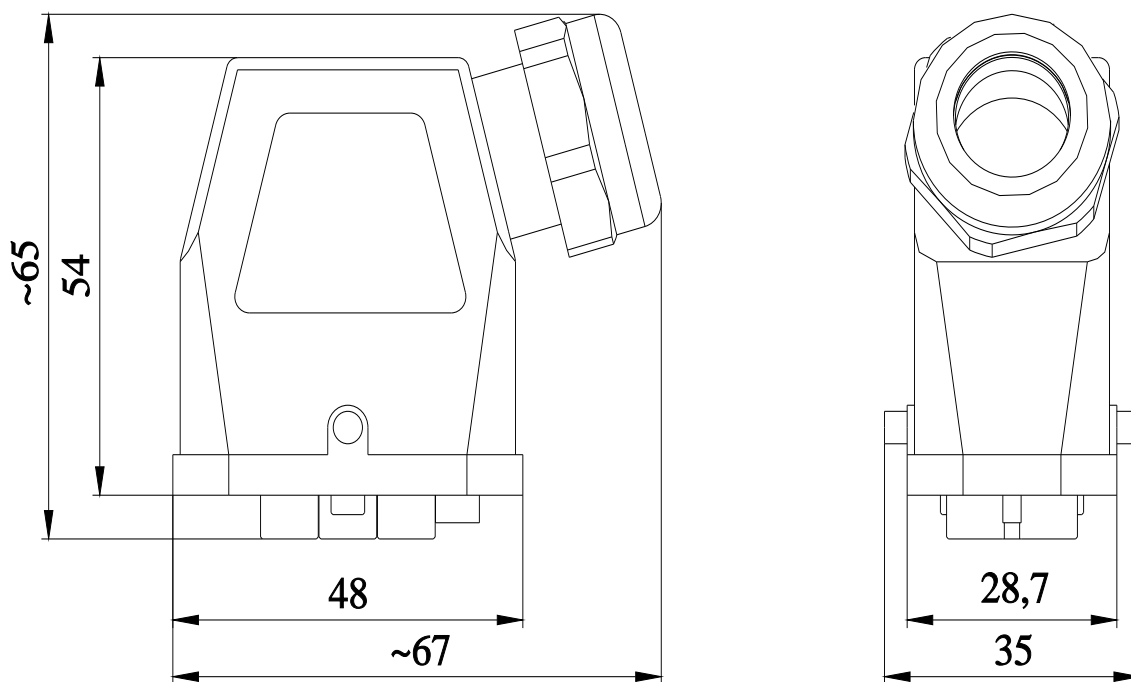
<http://support.automation.siemens.com/WW/CAXorder/default.aspx?lang=en&mlfb=3RK1911-2BE10>

Service&Support (руководства, инструкции по эксплуатации, сертификаты, указания, FAQ,...)

<https://support.industry.siemens.com/cs/ww/en/ps/3RK1911-2BE10>

Банк изображений (фотографии продуктов, двухмерные размерные чертежи, трехмерные модели, схемы приборов, макросы EPLAN, ...)

[http://www.automation.siemens.com/bilddb/cax\\_de.aspx?mlfb=3RK1911-2BE10&lang=en](http://www.automation.siemens.com/bilddb/cax_de.aspx?mlfb=3RK1911-2BE10&lang=en)



последнее изменение:

23.12.2020 