



защитный трансформатор, 40 ВА первичн. 230 В AC, 50 Гц, вторичн. 2x12 В / 24 В AC с предохранителем PTC, 5 мод ++

версия		
торговая марка изделия	SENTRON	
наименование изделия	Предохранительный трансформатор	
исполнение трансформатора	Предохранительный трансформатор	
Общие технические данные		
отдаваемая активная мощность макс.	40 W	
напряжение		
входное напряжение	230 V	
выходное напряжение		
• _1 расчетное значение	12 V	
• _2 расчетное значение	24 V	
рассеивание		
мощность потерь [Вт] при расчетном значении тока при переменном токе в теплом рабочем состоянии на каждый полюс	8 W	
пригодность		
пригодность к интеграции		
• открытый монтаж	Нет	
• скрытый монтаж	Нет	
Подробнее		
компонент изделия коммутатор	Нет	
функция продукта		
функция изделия тепловая защита	Да	
Входы Выходы		
характеристика выхода устойчивый к коротким замыканиям	Да	
Механическая конструкция		
высота	64 mm	
ширина	90 mm	
длина	90 mm	
число монтажных единиц в ширину	5	
вид креплений последовательный монтаж	Да	
General Product Approval	Declaration of Conformity	other

[Confirmation](#)



EG-Konf.



[Confirmation](#)

[Miscellaneous](#)

Environment

Дополнительная информация

Siemens has decided to exit the Russian market (see here).

<https://press.siemens.com/global/en/pressrelease/siemens-wind-down-russian-business>

Siemens is working on the renewal of the current EAC certificates.

Please contact your local Siemens office on the status of validity of the EAC certification if you intend to import or offer to supply these products to an EAC relevant market (other than the sanctioned EAEU member states Russia or Belarus).

Информация об упаковке

[Информация об упаковке](#)

Information- and Downloadcenter (Catalogs, Brochures,...)

<http://www.siemens.com/lowvoltage/catalogs>

Industry Mall (Online ordering system)

<https://mall.industry.siemens.com/mall/ru/ru/Catalog/product?mlfb=4AC3740-0>

Service&Support (Manuals, Certificates, Characteristics, FAQs,...)

<https://support.industry.siemens.com/cs/ww/ru/ps/4AC3740-0>

Image database (product images, 2D dimension drawings, 3D models, device circuit diagrams, ...)

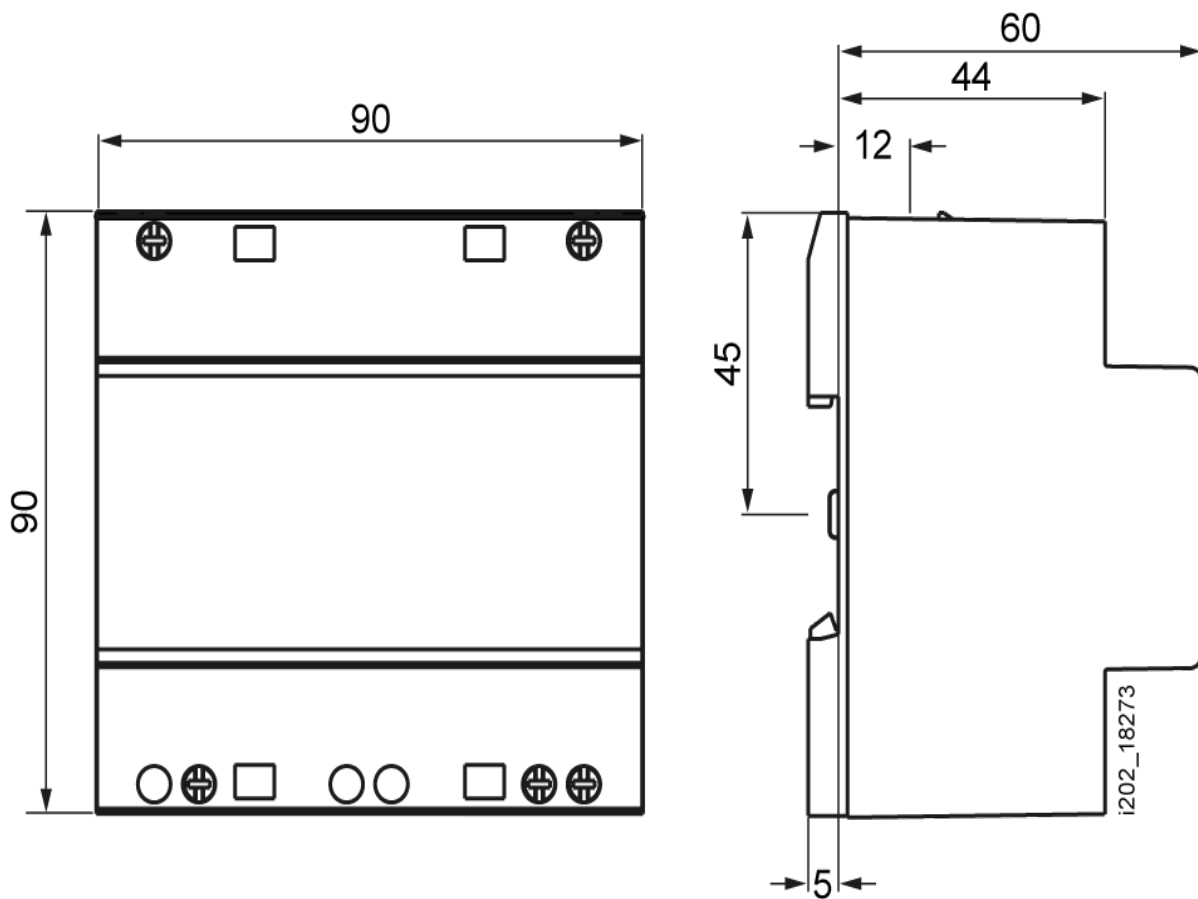
http://www.automation.siemens.com/bilddb/cax_en.aspx?mlfb=4AC3740-0

CAx-Online-Generator

<http://www.siemens.com/cax>

Tender specifications

<http://www.siemens.com/specifications>



последнее изменение:

10.02.2022

