

Выключатель вспомогательных цепей поперечный 2 НО, винтовой зажим для автоматического выключателя 3RV2



торговая марка изделия	SIRIUS
наименование изделия	вспомогательный выключатель с лицевой стороны с поперечным расположением
исполнение изделия	вспомогательный выключатель с поперечным расположением
Общие технические данные	
типоразмер автоматического выключателя	S00, S0, S2, S3
сертификат соответствия	CE / UL / CSA / CCC
Директива RoHS (дата)	10/01/2009
число размыкающих контактов для вспомогательных контактов с мгновенным срабатыванием	0
число замыкающих контактов для вспомогательных контактов с мгновенным срабатыванием	2
число переключающих контактов вспомогательных контактов с мгновенным срабатыванием	0
рабочий ток вспомогательных контактов при AC-12	
• при 24 В	2,5 А
• при 230 В	2,5 А
рабочий ток вспомогательных контактов при AC-12 макс.	2,5 А
рабочий ток вспомогательных контактов при AC-15	
• при 24 В	2 А
• при 230 В	0,5 А
рабочий ток вспомогательных контактов при DC-13	
• при 24 В	1 А
• при 48 В	0,3 А
• при 60 В	0,15 А
Условия окружающей среды	
окружающая температура	
• при эксплуатации	-20 ... +60 °C
• при хранении	-50 ... +80 °C
Безопасность	
степень защиты IP с лицевой стороны согласно МЭК 60529	IP20
защита от прикосновения с лицевой стороны согласно МЭК 60529	с защитой от вертикального прикосновения пальцем спереди
Монтаж/ крепление/ размеры	
вид креплений	Крепление штырями
высота	12 mm
ширина	45 mm
глубина	17 mm
Подсоединения/ клеммы	
исполнение электрического соединения для цепи	винтовой зажим

вспомогательного и оперативного тока	
поперечное сечение подключаемого провода для вспомогательных контактов	
<ul style="list-style-type: none"> • однопроводной или многопроводной • тонкожильный с заделкой концов кабеля 	0,5 ... 2,5 mm ² 0,5 ... 2,5 mm ²
вид подключаемых сечений проводов	
<ul style="list-style-type: none"> • для вспомогательных контактов <ul style="list-style-type: none"> — однопроводной — тонкожильный с заделкой концов кабеля • для проводов американского калибра (AWG) для вспомогательных контактов 	2x (0,5 ... 1,5 mm ²), 2x (0,75 ... 2,5 mm ²) 2x (0,5 ... 1,5 mm ²), 2x (0,75 ... 2,5 mm ²) 2x (20 ... 14)
номер американского калибра проводов (AWG) как кодируемое поперечное сечение подключаемого провода для вспомогательных контактов	20 ... 14

Разрешения Сертификаты

General Product Approval	Declaration of Conformity
--------------------------	---------------------------



[Confirmation](#)



[KC](#)



Declaration of Conformity	Test Certificates	Marine / Shipping
---------------------------	-------------------	-------------------



[Type Test Certificates/Test Report](#)

[Special Test Certificate](#)



Marine / Shipping	other	Railway
-------------------	-------	---------



[Confirmation](#)



[Vibration and Shock](#)

Railway	Environment
---------	-------------

[Confirmation](#)

[Environmental Conformations](#)

Дополнительная информация

Siemens has decided to exit the Russian market (see here).

<https://press.siemens.com/global/en/pressrelease/siemens-wind-down-russian-business>

Siemens is working on the renewal of the current EAC certificates.

Please contact your local Siemens office on the status of validity of the EAC certification if you intend to import or offer to supply these products to an EAC relevant market (other than the sanctioned EAEU member states Russia or Belarus).

Информация об упаковке

[Информация об упаковке](#)

Information- and Downloadcenter (каталоги, брошюры,...)

<https://www.siemens.com/ic10>

Industry Mall (Каталог и система обработки заказов)

<https://mall.industry.siemens.com/mall/ru/ru/Catalog/product?mlfb=3RV2901-1F>

Онлайн-генератор Cax

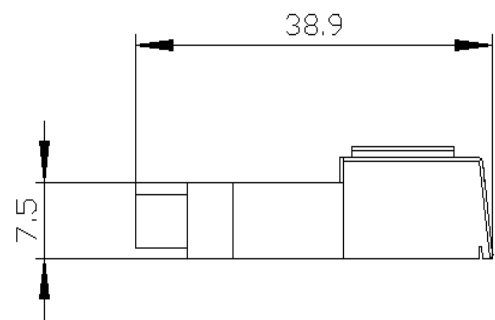
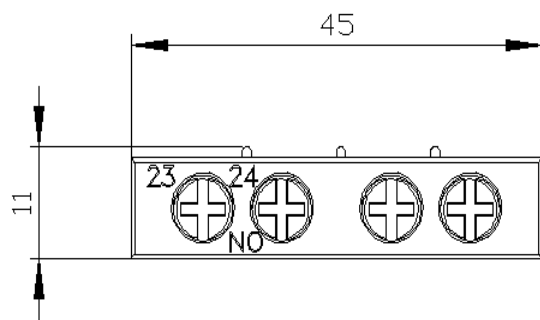
<http://support.automation.siemens.com/WW/CAXorder/default.aspx?lang=en&mlfb=3RV2901-1F>

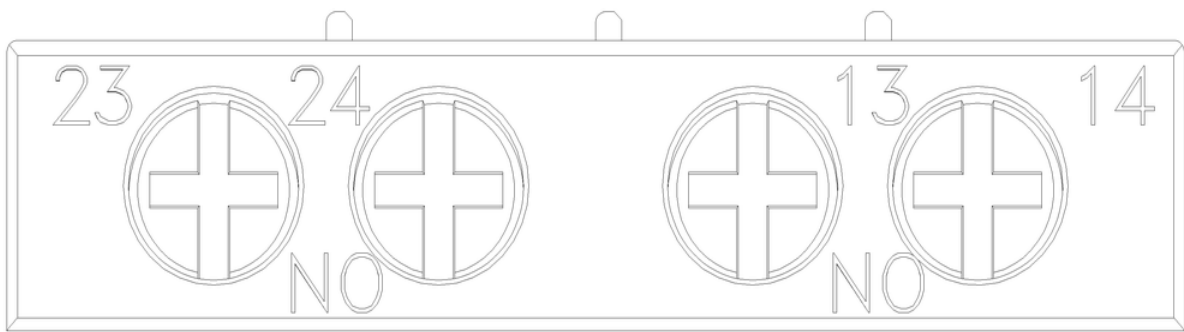
Service&Support (руководства, инструкции по эксплуатации, сертификаты, указания, FAQ,...)

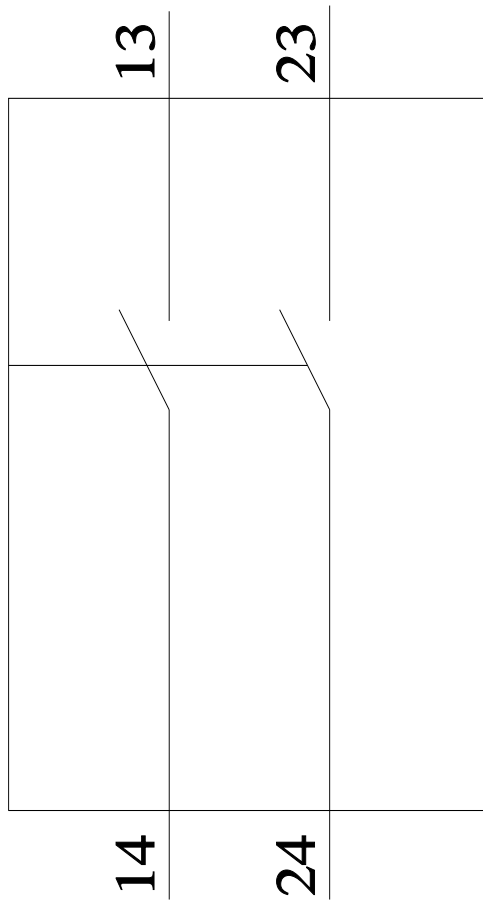
<https://support.industry.siemens.com/cs/ww/en/ps/3RV2901-1F>

Банк изображений (фотографии продуктов, двухмерные размерные чертежи, трехмерные модели, схемы приборов, макросы EPLAN, ...)

http://www.automation.siemens.com/bilddb/cax_de.aspx?mlfb=3RV2901-1F&lang=en







последнее изменение:

26.06.2021 