



SIRIUS Компактный пускатель Прямой пускатель 690 В 24 В AC/DC 50–60 Гц  
0,32–1,25 А IP20 Подключение основной цепи тока: втычное, без клемм  
Подключение вспомогательной цепи: втычное, без клемм

торговая марка изделия	SIRIUS
наименование изделия	Компактный пускатель
исполнение изделия	Устройство прямого пуска
наименование типа изделия	3RA61
<b>Общие технические данные</b>	
функция изделия интерфейс оперативного тока для параллельного соединения	Да
дополнение изделия вспомогательный выключатель	Да
<b>мощность потерь [Вт] при расчетном значении тока</b>	
• при переменном токе в теплом рабочем состоянии	0,1 W
• при переменном токе в теплом рабочем состоянии на каждый полюс	0,03 W
• без тока нагрузки типичный	2,9 W
<b>напряжение развязки расчетное значение</b>	690 V
<b>степень загрязнения</b>	3
<b>выдерживаемое импульсное напряжение расчетное значение</b>	6 000 V
<b>макс. допустимое напряжение для безопасного разъединения</b>	
• между главной и вспомогательной цепью	400 V
• между двумя вспомогательными цепями	250 V
• между цепями оперативного и вспомогательного тока	300 V
<b>степень защиты NEMA</b>	прочие
<b>ударопрочность</b>	a=60 м/сек2 (6г) с 10 мсек на каждые 3 удара во всех осях
<b>вибропрочность</b>	f= 4 ... 5,8 Гц, d= 15 мм; f= 5,8 ... 500 Гц, a= 20 м/с <sup>2</sup> ; 10 циклов
<b>механический срок службы (коммутационных циклов)</b>	
• главных контактов типичный	10 000 000
• вспомогательных контактов типичный	10 000 000
• сигнальных контактов типичный	10 000 000
<b>коммутационная износостойкость вспомогательных контактов</b>	
• при DC-13 при 6 А при 24 В типичный	30 000
• при AC-15 при 6 А при 230 В типичный	200 000
<b>тип классификации</b>	устойчивый режим работы согласно IEC 60947-6-2
<b>справочный идентификатор согласно МЭК 81346-2:2009</b>	Q
<b>Директива RoHS (дата)</b>	05/01/2012
<b>Условия окружающей среды</b>	
высота над уровнем моря при высоте над уровнем моря макс.	2 000 m
<b>окружающая температура</b>	
• при эксплуатации	-20 ... +60 °C
• при хранении	-55 ... +80 °C

• при транспортировке	-55 ... +80 °C
относительная атмосферная влажность при эксплуатации	10 ... 90 %
<b>Цепь главного тока</b>	
число полюсов для главной цепи	3
регулируемый порог срабатывания по току токозависимого расцепителя перегрузки	0,32 ... 1,25 A
формула предельной включающей способности	38,4 x I <sub>e</sub>
формула предельной отключающей способности	32 x I <sub>e</sub>
отдаваемая механическая мощность для 4-полюсного трехфазного двигателя	
• при 400 В расчетное значение	0,37 kW
• при 500 В расчетное значение	0,55 kW
• при 690 В расчетное значение	0,75 kW
рабочее напряжение при AC-3 расчетное значение макс.	690 V
рабочий ток	
• при переменном токе при 400 В расчетное значение	1,25 A
• при AC-3 при 400 В расчетное значение	1,25 A
• при AC-43	
— при 400 В расчетное значение	1,1 A
— при 500 В расчетное значение	1,2 A
— при 690 В расчетное значение	1,1 A
рабочая мощность	
• при AC-3 при 400 В расчетное значение	0,37 kW
• при AC-43	
— при 400 В расчетное значение	370 W
— при 500 В расчетное значение	550 W
— при 690 В расчетное значение	750 W
частота включений на холостом ходу	3 600 1/h
частота коммутации	
• при AC-41 согласно МЭК 60947-6-2 макс.	750 1/h
• при AC-43 согласно МЭК 60947-6-2 макс.	250 1/h
<b>Цепь тока управления/ управление</b>	
тип напряжения	AC/DC
оперативное напряжение питания 1 при переменном токе	
• при 50 Гц расчетное значение	24 V
• при 50 Гц	24 ... 24 V
• при 60 Гц расчетное значение	24 V
• при 60 Гц	24 V
частота оперативного напряжения питания	
• 1 расчетное значение	50 Hz
• 2 расчетное значение	60 Hz
оперативное напряжение питания 1	
• при постоянном токе расчетное значение	24 V
• при постоянном токе	24 ... 24 V
мощность удержания	
• при переменном токе макс.	2,8 W
• при постоянном токе макс.	2,9 W
<b>Вспомогательный контур</b>	
число размыкающих контактов для вспомогательных контактов	1
число замыкающих контактов для вспомогательных контактов	1
число замыкающих контактов расцепителя тока короткого замыкания мгновенного действия для сигнального контакта	1
число переключающих контактов токозависимого расцепителя перегрузки для сигнального контакта	1
рабочий ток вспомогательных контактов при AC-12 макс.	10 A
рабочий ток вспомогательных контактов при DC-13 при 250 В	0,27 A
<b>Функция защиты/ контроля</b>	
класс срабатывания	CLASS 10 и 20 регулируется

<b>ном. рабочая отключающая способность при коротком замыкании (Ics)</b>	
<ul style="list-style-type: none"> <li>• при 400 В</li> <li>• при 500 В расчетное значение</li> <li>• при 690 В расчетное значение</li> </ul>	<p>53 kA</p> <p>3 kA</p> <p>3 kA</p>
<b>Номинальная нагрузка UL/CSA</b>	
<b>ток полной нагрузки (FLA) для 3-фазного электродвигателя</b>	
<ul style="list-style-type: none"> <li>• при 480 В расчетное значение</li> <li>• при 600 В расчетное значение</li> </ul>	<p>1,25 A</p> <p>1,25 A</p>
<b>отдаваемая механическая мощность [л. с.] для 3-фазного электродвигателя</b>	
<ul style="list-style-type: none"> <li>• при 460/480 В расчетное значение</li> <li>• при 575/600 В расчетное значение</li> </ul>	<p>0,5 hp</p> <p>0,5 hp</p>
<b>нагрузочная способность контакта вспомогательных контактов согласно UL</b>	Контакты 21-22, 13-14, 43-44 Q600 / A600, контакты 77-78 R300 / B300, контакты 95-96-98 R300 / D300
<b>защита от коротких замыканий</b>	
<b>функция изделия защита от коротких замыканий</b>	Да
<b>исполнение защиты от коротких замыканий</b>	электромагнитный
<b>исполнение плавкой вставки предохранителя</b>	
<ul style="list-style-type: none"> <li>• для защиты вспомогательного выключателя от короткого замыкания требуется</li> <li>• для защиты сигнального выключателя расцепителя тока короткого замыкания от коротких замыканий требуется</li> <li>• для защиты сигнального выключателя расцепителя тока перегрузки от коротких замыканий требуется</li> </ul>	<p>предохранитель gL/gG: 10 A</p> <p>6A gL/gG/400V</p> <p>4A gL/gG/400V</p>
<b>Монтаж/ крепление/ размеры</b>	
<b>монтажное положение</b>	любой
<ul style="list-style-type: none"> <li>• рекомендуемый</li> </ul>	вертикальный, на горизонтальной монтажной шине
<b>вид креплений</b>	Винтовое и защёлкивающееся крепление
<b>высота</b>	170 mm
<b>ширина</b>	45 mm
<b>глубина</b>	165 mm
<b>Подсоединения/ клеммы</b>	
<b>компонент изделия съёмная клемма для главной цепи</b>	Да
<b>компонент изделия съёмная клемма для цепи вспомогательного и оперативного тока</b>	Да
<b>исполнение электрического соединения</b>	
<ul style="list-style-type: none"> <li>• для главной цепи</li> <li>• для цепи вспомогательного и оперативного тока</li> </ul>	<p>вставной, без клемм</p> <p>вставной, без клемм</p>
<b>Безопасность</b>	
<b>значение B10 при высокой приоритетности запроса согласно SN 31920</b>	3 000 000
<b>доля опасных отказов</b>	
<ul style="list-style-type: none"> <li>• при низкой приоритетности запроса согласно SN 31920</li> <li>• при высокой приоритетности запроса согласно SN 31920</li> </ul>	<p>40 %</p> <p>50 %</p>
<b>частота отказов [FIT] при низкой приоритетности запроса согласно SN 31920</b>	100 FIT
<b>значение T1 для интервала между контрольными испытаниями или сроком службы согласно МЭК 61508</b>	20 a
<b>степень защиты IP с лицевой стороны согласно МЭК 60529</b>	IP20
<b>защита от прикосновения с лицевой стороны согласно МЭК 60529</b>	с защитой от прикосновения пальцем
<b>Связь/ протокол</b>	
<b>функция изделия связь по шине</b>	Нет
<b>протокол поддерживается</b>	
<ul style="list-style-type: none"> <li>• протокол интерфейса AS</li> <li>• протокол IO-Link</li> </ul>	<p>Нет</p> <p>Нет</p>
<b>функция изделия интерфейс оперативного тока с IO-Link</b>	Нет
<b>Электромагнитная совместимость</b>	
<b>наведение кондуктивных помех</b>	

<ul style="list-style-type: none"> <li>• вследствие импульса согласно МЭК 61000-4-4</li> <li>• вследствие перенапряжения при замыкании на землю согласно МЭК 61000-4-5</li> <li>• вследствие линейного перенапряжения согласно МЭК 61000-4-5</li> <li>• вследствие высокочастотного облучения согласно МЭК 61000-4-6</li> </ul>	<p>главные контакты 4 кВ, вспомогательные контакты 2 кВ</p> <p>главные контакты 4 кВ, вспомогательные контакты 2 кВ</p> <p>главные контакты 2 кВ, вспомогательные контакты 1 кВ</p> <p>0,15-80 МГц при 10 В</p>
наведение полевых помех согласно МЭК 61000-4-3	10 В/м
электростатический разряд согласно МЭК 61000-4-2	8 кВ
излучение высокочастотных кондуктивных помех согласно CISPR11	150 кГц ... 30 МГц Класс А
излучение высокочастотных полевых помех согласно CISPR11	30 ... 1000 МГц Класс А

**Напряжение питания**

напряжение питания требуется вспомогательное напряжение	Нет
---	-----

**Индикация**

число светодиодов	2
-------------------	---

**Сертификаты/ допуски к эксплуатации**

General Product Approval	EMC	Functional Safety/Safety of Machinery
--------------------------	-----	---------------------------------------



[Confirmation](#)



**Declaration of Conformity      Test Certificates      Marine / Shipping**



[Type Test Certificates/Test Report](#)



**Marine / Shipping      other      Dangerous Good**



[Confirmation](#)

[Transport Information](#)

**Дополнительная информация**

Siemens has decided to exit the Russian market (see here).

<https://press.siemens.com/global/en/pressrelease/siemens-wind-down-russian-business>

Siemens is working on the renewal of the current EAC certificates.

Please contact your local Siemens office on the status of validity of the EAC certification if you intend to import or offer to supply these products to an EAC relevant market (other than the sanctioned EAEU member states Russia or Belarus).

**Информация об упаковке**

[Информация об упаковке](#)

Information- and Downloadcenter (каталоги, брошюры,...)

<https://www.siemens.com/ic10>

Industry Mall (Каталог и система обработки заказов)

<https://mall.industry.siemens.com/mall/ru/ru/Catalog/product?mfb=3RA6120-0BB30>

Онлайн-генератор Cax

<http://support.automation.siemens.com/WW/CAXorder/default.aspx?lang=en&mfb=3RA6120-0BB30>

Service&Support (руководства, инструкции по эксплуатации, сертификаты, указания, FAQ,...)

<https://support.industry.siemens.com/cs/ww/en/ps/3RA6120-0BB30>

Банк изображений (фотографии продуктов, двухмерные размерные чертежи, трехмерные модели, схемы приборов, макросы EPLAN, ...)

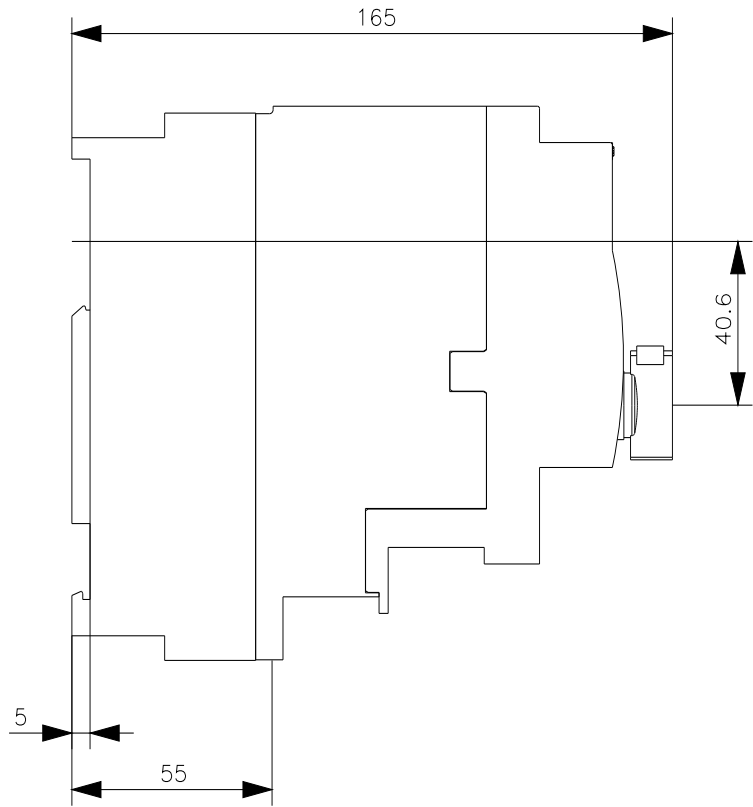
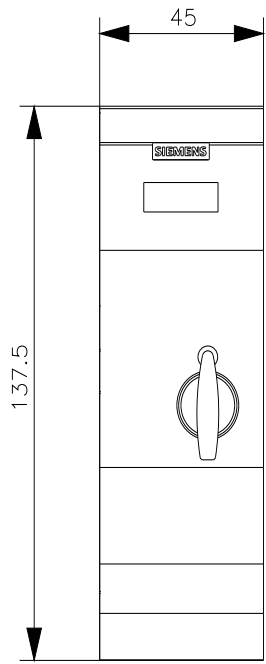
[http://www.automation.siemens.com/bilddb/cax\\_de.aspx?mfb=3RA6120-0BB30&lang=en](http://www.automation.siemens.com/bilddb/cax_de.aspx?mfb=3RA6120-0BB30&lang=en)

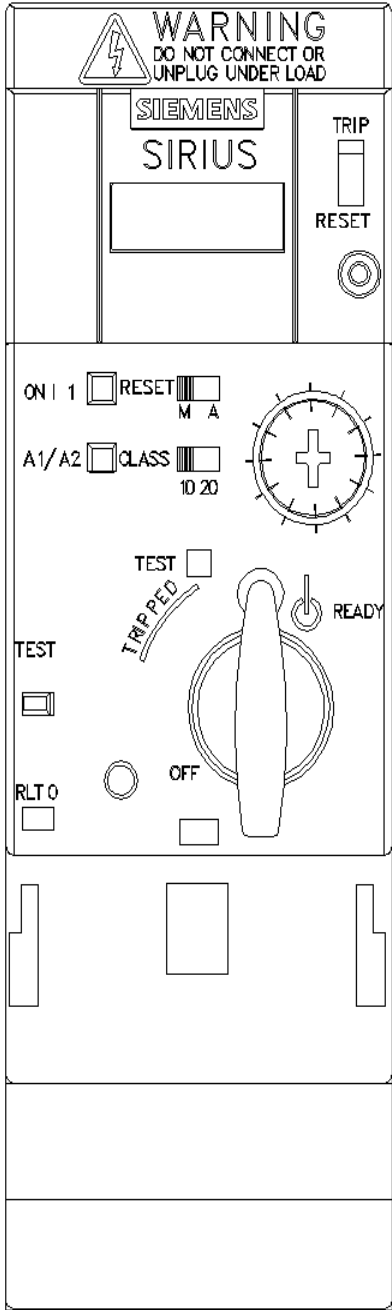
Характеристика: зависимая характеристика защиты, I<sup>2</sup>t, ток обрыва

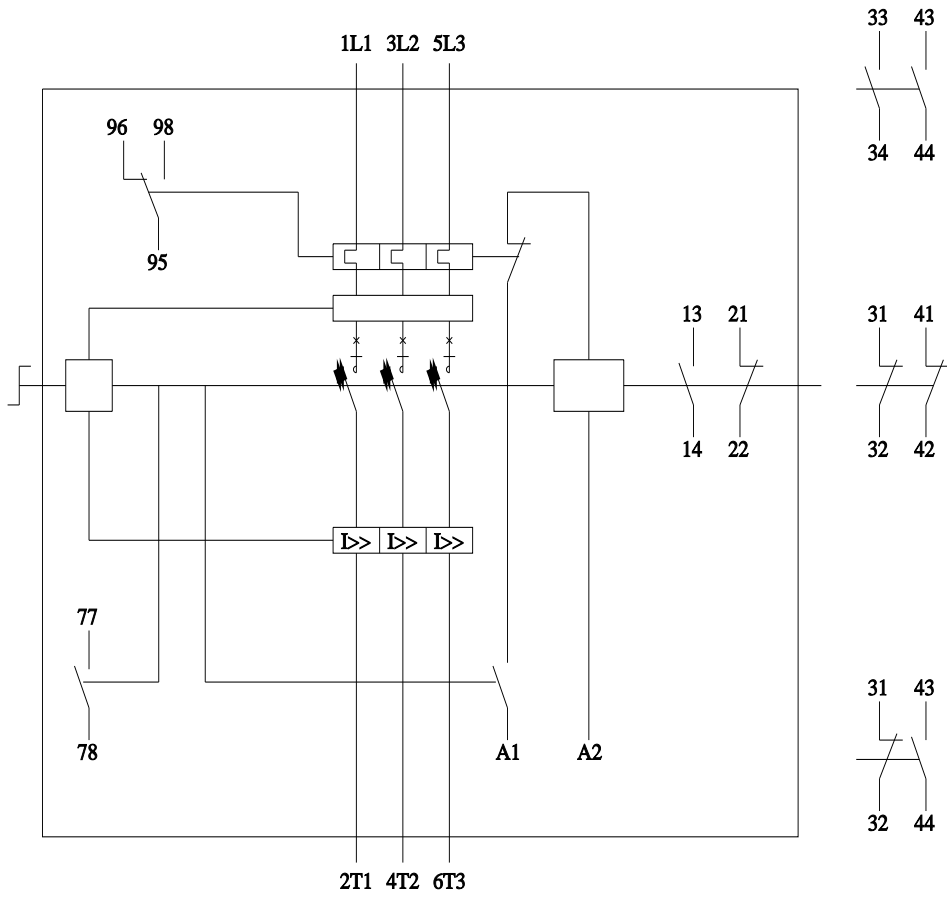
<https://support.industry.siemens.com/cs/ww/en/ps/3RA6120-0BB30/char>

Другие характеристики (например: срок службы электропроводки, частота включений)

<http://www.automation.siemens.com/bilddb/index.aspx?view=Search&mfb=3RA6120-0BB30&objecttype=14&gridview=view1>







последнее изменение:

07.08.2023 