



Реле контроля тока для IO-Link, установка на контактор, 3RT2, типоразмер S2
 Мониторинг кажущегося/активного тока 8–80 А, 20–400 Гц, 3-фазн.
 Напряжение питания 24 В DC 1 переключающий контакт Контроль на
 Превышение и недостижение Ток асимметрии Выпадение фазы Обрыв
 провода Чередование фаз Ток утечки Ток блокировки Пороги
 коммутационного цикла и Счетчик часов эксплуатации пороги
 предупреждения и аварийного сообщения Автом. или ручной сброс Задержка
 пуска 0–9999,9 с Задержка выключения 0–9999,9 с Задержка обратного
 включения 0–300 мин Пружинные клеммы

торговая марка изделия	SIRIUS
наименование изделия	Контрольные реле
исполнение изделия	цифровая настройка, 3-фазный контроль тока в силовой цепи, IO-Link
наименование типа изделия	3RR2
Общие технические данные	
типоразмер контактора комбинируемый корпоративный	S2
рабочая полная мощность расчетное значение	2,5 VA
напряжение развязки для категории перенапряжения III согласно МЭК 60664	
<ul style="list-style-type: none"> при степени загрязнения 3 расчетное значение 	690 V
выдерживаемое импульсное напряжение расчетное значение	6 kV
потребляемый ток при 24 В	90 mA
степень защиты IP	
<ul style="list-style-type: none"> с лицевой стороны для соединительной клеммы 	IP20 IP00
ударопрочность	10г / 11 мс
вибропрочность	10 ... 55 Hz / 0,35 мм
механический срок службы (коммутационных циклов) типичный	10 000 000
коммутационная износостойкость при AC-15 при 230 В типичный	100 000
справочный идентификатор согласно МЭК 81346-2:2009	K
относительная воспроизводимость	2 %
Директива RoHS (дата)	10/01/2009
Напряжение питания	
тип напряжения напряжения питания	пост. ток
напряжение питания 1 при постоянном токе расчетное значение	24 V
относительный отрицательный допуск напряжения питания	25 %
относительный положительный допуск напряжения питания	25 %
Измерительная цепь	
вид тока для контроля	Переменный ток
регулируемый порог срабатывания по току	
<ul style="list-style-type: none"> 1 2 	8 ... 80 A 8 ... 80 A
регулируемое время задержки срабатывания	
<ul style="list-style-type: none"> при пуске при превышении/ недостижении предельного значения 	0 ... 999,9 s 0 ... 999,9 s

регулируемый гистерезис переключения для измеряемого значения тока	0,2 ... 16 A
точность цифрового индикатора	+/-1 Digit
Точность	
дрейф температуры на °C	0,1 %/°C
защита от коротких замыканий	
исполнение плавкой вставки предохранителя для защиты вспомогательного выключателя от короткого замыкания требуется	предохранитель gG: 4 A
Связь/ протокол	
протокол поддерживается протокол IO-Link	Да
скорость передачи IO-Link	COM2 (38,4 kBaud)
время сквозного цикла между ведущим устройством и устройством IO-Link мин.	10 ms
тип источника питания по шлюзу IO-Link Master	Да
объем данных	
• адресной области входов при циклической передаче всего	4 byte
• адресной области выходов при циклической передаче всего	2 byte
Вспомогательный контур	
число переключающих контактов	
• для вспомогательных контактов	1
рабочий ток вспомогательных контактов при AC-15	
• при 24 В	3 A
• при 230 В	3 A
рабочий ток вспомогательных контактов при DC-13	
• при 24 В	1 A
• при 125 В	0,2 A
• при 250 В	0,1 A
нагрузочная способность контакта вспомогательных контактов согласно UL	B300 / R300
Цепь главного тока	
рабочая мощность расчетное значение	2,5 W
допустимый ток длительной нагрузки полупроводникового выхода в режиме SIO	200 mA
рабочий ток при 17 В мин.	5 mA
Электромагнитная совместимость	
излучение электромагнитных помех согласно МЭК 60947-1	условия А (промышленная зона)
устойчивость к электромагнитным помехам согласно МЭК 60947-1	условия А (промышленная зона)
Подсоединения/ клеммы	
компонент изделия съемная клемма для главной цепи	Нет
компонент изделия съемная клемма для цепи вспомогательного и оперативного тока	Да
исполнение электрического соединения	
• для главной цепи	винтовой зажим
• для цепи вспомогательного и оперативного тока	пружинный зажим
вид подключаемых сечений проводов для главных контактов	
• однопроводной	2x (1 – 35 мм ²), 1x (1 – 50 мм ²)
• многопроводной	2x (1 – 35 мм ²), 1x (1 – 50 мм ²)
• тонкожильный с заделкой концов кабеля	2x (1 – 25 мм ²), 1x (1 – 35 мм ²)
поперечное сечение подключаемого провода для главных контактов	
• однопроводной или многопроводной	1 ... 50 мм ²
• тонкожильный с заделкой концов кабеля	1 ... 35 мм ²
вид подключаемых сечений проводов	
• для вспомогательных контактов	
— однопроводной	1x (0,5 ... 4 мм ²), 2x (0,5 ... 2,5 мм ²)
— тонкожильный с заделкой концов кабеля	2x (0,25 ... 1,5 мм ²)
— тонкожильный без заделки концов кабеля	2x (0,25 ... 1,5 мм ²)
• для проводов американского калибра (AWG) для вспомогательных контактов	2x (24 ... 16)

номер американского калибра проводов (AWG) как кодируемое поперечное сечение подключаемого провода для главных контактов	18 ... 1
начальный пусковой крутящий момент при винтовом зажиме	0,8 ... 1,2 N·m

Монтаж/ крепление/ размеры

монтажное положение	любой
вид креплений	прямой монтаж
высота	99 mm
ширина	55 mm
глубина	112 mm
необходимое расстояние	
<ul style="list-style-type: none"> • при последовательном монтаже <ul style="list-style-type: none"> — вперед 0 mm — назад 0 mm — вверх 0 mm — вниз 10 mm — вбок 0 mm • до заземленных компонентов <ul style="list-style-type: none"> — вперед 10 mm — назад 0 mm — вверх 10 mm — вбок 10 mm — вниз 10 mm • до компонентов, находящихся под напряжением <ul style="list-style-type: none"> — вперед 10 mm — назад 0 mm — вверх 10 mm — вниз 10 mm — вбок 10 mm 	

Условия окружающей среды

высота над уровнем моря при высоте над уровнем моря макс.	2 000 m
окружающая температура	
<ul style="list-style-type: none"> • при эксплуатации -25 ... +60 °C • при хранении -40 ... +80 °C 	

Сертификаты/ допуски к эксплуатации

General Product Approval



[Confirmation](#)

[Manufacturer Declaration](#)



EMC	Declaration of Conformity	Test Certificates	Marine / Shipping
-----	---------------------------	-------------------	-------------------



[Special Test Certificate](#)



Marine / Shipping	other
-------------------	-------



[Confirmation](#)

Дополнительная информация

Siemens has decided to exit the Russian market (see here).
<https://press.siemens.com/global/en/pressrelease/siemens-wind-down-russian-business>

Siemens is working on the renewal of the current EAC certificates.

Please contact your local Siemens office on the status of validity of the EAC certification if you intend to import or offer to supply these products to an

EAC relevant market (other than the sanctioned EAEU member states Russia or Belarus).

Информация об упаковке

[Информация об упаковке](#)

Information- and Downloadcenter (каталоги, брошюры,...)

<https://www.siemens.com/ic10>

Industry Mall (Каталог и система обработки заказов)

<https://mall.industry.siemens.com/mall/ru/ru/Catalog/product?mlfb=3RR2443-3AA40>

Онлайн-генератор Cax

<http://support.automation.siemens.com/WWW/CAXorder/default.aspx?lang=en&mlfb=3RR2443-3AA40>

Service&Support (руководства, инструкции по эксплуатации, сертификаты, указания, FAQ,...)

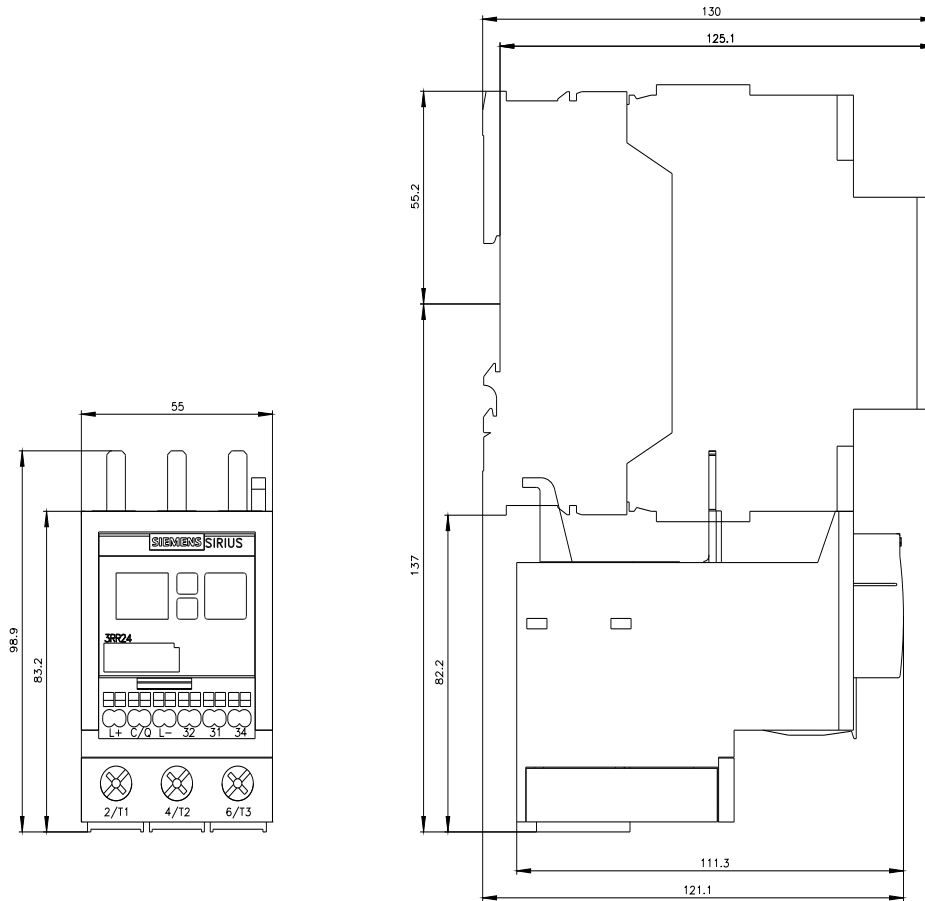
<https://support.industry.siemens.com/cs/ww/en/ps/3RR2443-3AA40>

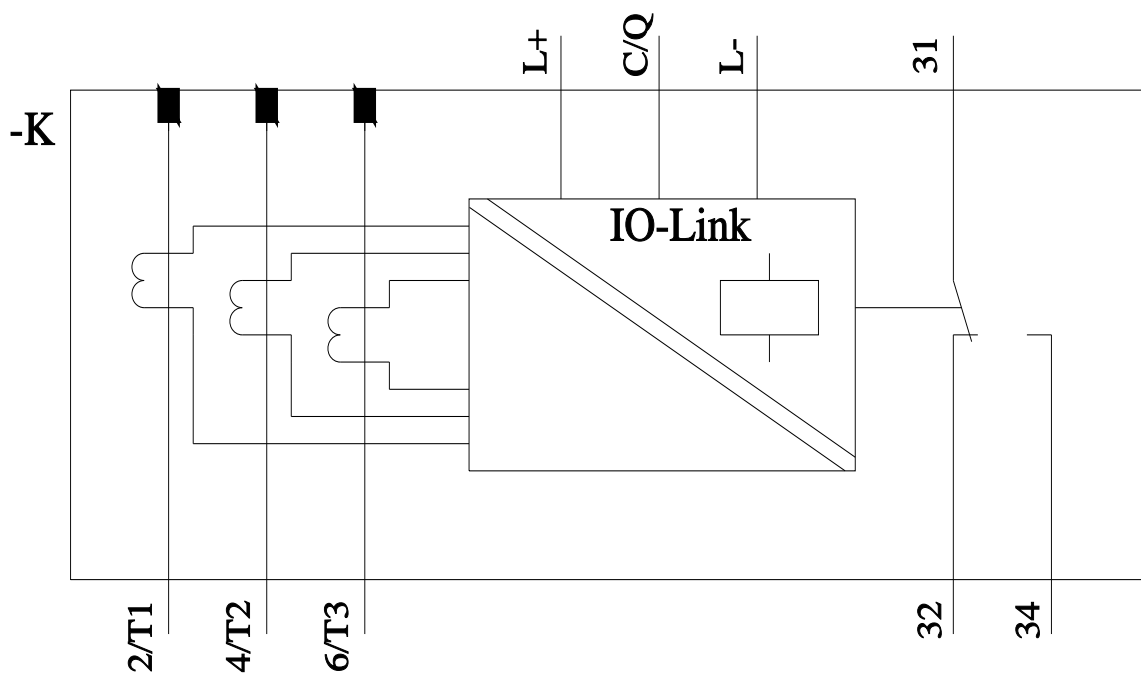
Банк изображений (фотографии продуктов, двухмерные размерные чертежи, трехмерные модели, схемы приборов, макросы EPLAN, ...)

http://www.automation.siemens.com/bilddb/cax_de.aspx?mlfb=3RR2443-3AA40&lang=en

Характеристика: Derating

<https://support.industry.siemens.com/cs/ww/en/ps/3RR2443-3AA40/manual>





последнее изменение:

10.08.2022 