



Помехоустойчивый реверсивный пускатель, расширенная функциональность; в комплекте вентилятор (3RW4928-8VB00); электронная коммутация; электронная защита от перегрузки до 5,5 кВт/400 В; диапазон настройки 4,0–12 А; PROfenergy; опция: модуль 3DI/LC

торговая марка изделия	SIMATIC
категория изделия	Пускатель
наименование изделия	Реверсивный пускатель
наименование типа изделия	ET 200SP
Общие технические данные	
вариант устройства согласно МЭК 60947-4-2	3
функция изделия	Отказоустойчивый реверсивный пускатель
<ul style="list-style-type: none"> местное управление 	Да
<ul style="list-style-type: none"> функция собственной защиты устройства 	Да
<ul style="list-style-type: none"> дистанционное обновление МПО 	Да
<ul style="list-style-type: none"> для источника питания защита от перемены полярности 	Да
напряжение развязки расчетное значение	500 V
степень загрязнения	2
категория перенапряжения	III
выдерживаемое импульсное напряжение расчетное значение	6 kV
макс. допустимое напряжение для безопасного разъединения	
<ul style="list-style-type: none"> между главной и вспомогательной цепью 	500 V
ударопрочность	6g / 11 мс
вибропрочность	15 мм до 6 Гц, 2g до 500 Гц
частота коммутации макс.	1 1/s
механический срок службы (коммутационных циклов) главных контактов типичный	30 000 000
тип классификации	1
категория применения	
<ul style="list-style-type: none"> согласно МЭК 60947-4-2 	AC-53a: 12 А: (8-0,5: 72-32)
справочный идентификатор согласно МЭК 81346-2:2009	Q
Директива RoHS (дата)	04/15/2016
функция изделия	
<ul style="list-style-type: none"> прямой пуск 	Да
<ul style="list-style-type: none"> реверсивный пуск 	Да
компонент изделия выход для тормоза двигателя	Нет
функция изделия защита от коротких замыканий	Да
исполнение защиты от коротких замыканий	предохранитель
ном. предельная отключающая способность при коротком замыкании (Icu)	
<ul style="list-style-type: none"> при 400 В расчетное значение 	55 kA
<ul style="list-style-type: none"> при 500 В расчетное значение 	55 kA
<ul style="list-style-type: none"> при 500 В согласно UL 60947 расчетное значение 	100 kA
ном. предельная отключающая способность при	

коротком замыкании (I_{cu}) в сети IT	
<ul style="list-style-type: none"> при 400 В расчетное значение при 500 В расчетное значение 	<p>55 kA</p> <p>55 kA</p>
Электромагнитная совместимость	
излучение электромагнитных помех согласно МЭК 60947-1	класс А
устойчивость к электромагнитным помехам согласно МЭК 60947-1	Класс А
наведение кондуктивных помех	
<ul style="list-style-type: none"> вследствие импульса согласно МЭК 61000-4-4 вследствие перенапряжения при замыкании на землю согласно МЭК 61000-4-5 вследствие линейного перенапряжения согласно МЭК 61000-4-5 вследствие высокочастотного облучения согласно МЭК 61000-4-6 	<p>3 кВ</p> <p>4 kV</p> <p>2 кВ</p> <p>Класс А</p>
наведение полевых помех согласно МЭК 61000-4-3	20 В/м
электростатический разряд согласно МЭК 61000-4-2	8 кВ воздушный разряд
излучение высокочастотных кондуктивных помех согласно CISPR11	класс А для промышленного сектора
излучение высокочастотных полевых помех согласно CISPR11	класс А для промышленного сектора
Безопасность	
тип защитного устройства согласно МЭК 61508-2	тип В
безопасное состояние	Открытая цепь нагрузки
значение B10d	910 000
уровень полноты безопасности (SIL) согласно МЭК 61508	3
уровень эффективности защиты (PL) согласно EN ISO 13849-1	e
категория согласно EN ISO 13849-1	4
категория останова согласно DIN EN 60204-1	0
интервал диагностического тестирования с помощью внутренней функции тестирования макс.	600 s
PFH согласно МЭК 61508 относительно SIL	3,6E-9 1/h
PFDAvg при низкой приоритетности запроса согласно МЭК 61508	4,1E-7
отказоустойчивость аппаратных средств (HFT) согласно МЭК 61508	1
степень защиты IP с лицевой стороны согласно МЭК 60529	IP20
защита от прикосновения с лицевой стороны согласно МЭК 60529	с защитой от прикосновения пальцем
Цепь главного тока	
число полюсов для главной цепи	3
исполнение коммутационного контакта	Гибрид
регулируемый порог срабатывания по току токозависимого расцепителя перегрузки	4 ... 12 А
мин. нагрузка [%]	50 %; от минимального регулируемого номинального тока
исполнение защиты двигателя	электронный
рабочее напряжение расчетное значение	48 ... 500 V
относительный симметричный допуск рабочего напряжения	10 %
рабочая частота 1 расчетное значение	50 Hz
рабочая частота 2 расчетное значение	60 Hz
относительный симметричный допуск рабочей частоты	5 %
относительный положительный допуск рабочей частоты	5 %
относительный отрицательный допуск рабочей частоты	5 %
рабочий ток при переменном токе при 400 В расчетное значение	12 А
допустимый ток длительной нагрузки при пуске макс.	100 А
рабочая мощность для трехфазного двигателя при 400 В при 50 Гц	2,2 ... 5,5 kW
Входы/ Выходы	
число цифровых входов	5
<ul style="list-style-type: none"> примечание 	4 через модуль 3DI/LC

• противоаварийный	1
тип входной характеристики	Type 1 in accordance with EN 61131-2
входное напряжение на цифровом входе	
• при постоянном токе расчетное значение	24 V
• при сигнале <0> при постоянном токе	0 ... 5 V
• при сигнале <1> при постоянном токе	15 ... 30
входной ток на цифровом входе при сигнале <1> типичный	0,009 A
Напряжение питания	
тип напряжения питания	пост. ток
напряжение питания 1 при постоянном токе расчетное значение	
• мин. допустимый	20,4 V
• макс. допустимо	28,8 V
напряжение питания при постоянном токе расчетное значение	24 V
потребляемый ток при расчетном значении напряжения питания	
• при режиме ожидания	95 mA
• при эксплуатации	160 mA
• при включении двигателя	250 mA
мощность потерь [Вт] при расчетном значении напряжения питания	
• в коммутационном положении ВЫКЛ. с байпасной схемой	2,3 W
• в коммутационном положении ВКЛ. с байпасной схемой	3,8 W
пик тока включения при 24 В	25 A; при групповом монтаже учитывайте указания справочника
длительность пика тока включения при 24 В	0,145 ms
время реакции	
время задержки включения	35 ms
время задержки отключения	35 ... 50 ms
время задержки отключения при противоаварийном запросе	
• при отключении с помощью управляющих входов макс.	55 ms
• при отключении с помощью напряжения питания макс.	120 ms
Силовая электроника	
рабочий ток	
• при 40 °C расчетное значение	12 A
• при 50 °C расчетное значение	10 A
• при 55 °C расчетное значение	9 A
• при 60 °C расчетное значение	7 A
Монтаж/ крепление/ размеры	
монтажное положение	вертикально, горизонтально (учитывайте ухудшение характеристик)
вид креплений	вставляется в BaseUnit
высота	142 mm
ширина	30 mm
глубина	150 mm
необходимое расстояние при последовательном монтаже	
• вверх	50 mm
• вниз	50 mm
Условия окружающей среды	
высота над уровнем моря при высоте над уровнем моря макс.	4 000 m; Снижение параметров см. в руководстве
окружающая температура	
• при эксплуатации	-25 ... +60 °C; Снижение параметров см. в руководстве
• при хранении	-40 ... +70 °C
• при транспортировке	-40 ... +70 °C
экологическая категория при эксплуатации согласно МЭК 60721	3К6 (без образования льда, без оттаивания), 3С3 (без соляного тумана), 3S2 (песок не должен попадать в устройства)
относительная атмосферная влажность при эксплуатации	10 ... 95 %
давление воздуха согласно SN 31205	900 ... 1 060 hPa
Связь/ протокол	

протокол поддерживается	
• протокол PROFIBUS DP	Да
• протокол PROFINET	Да
функция изделия связь по шине	Да
протокол поддерживается протокол интерфейса AS	Нет
функция изделия	
• поддержка PROFIenergy, измеряемые величины	Да
• поддержка PROFIenergy, отключение	Да
память адресного пространства адресной области	
• входов	4 byte
• выходов	2 byte
исполнение электрического соединения интерфейса связи	Вставной контакт к Base Unit

Подсоединения/ клеммы

исполнение электрического соединения	
• 1 для цифровых входных сигналов	вставные принадлежности модуля
• 2 для цифровых входных сигналов	Вставной контакт к Base Unit
исполнение электрического соединения	
• для подачи основной энергии	Вставной контакт к Base Unit
• для отвода со стороны нагрузки	Вставной контакт к Base Unit
• для ввода напряжения питания	Вставной контакт к Base Unit
длина кабеля для двигателя неэкранированный макс.	200 m

Номинальная нагрузка UL/CSA

ток полной нагрузки (FLA) для 3-фазного электродвигателя при 480 В расчетное значение	12 A
отдаваемая механическая мощность [л. с.]	
• для 1-фазного двигателя трехфазного тока	
— при 110/120 В расчетное значение	0,5 hp
— при 230 В расчетное значение	2 hp
• для 3-фазного электродвигателя	
— при 200/208 В расчетное значение	2 hp
— при 220/230 В расчетное значение	3 hp
— при 460/480 В расчетное значение	7,5 hp
рабочее напряжение при переменном токе при 60 Гц согласно CSA и UL расчетное значение	480 V

Сертификаты/ допуски к эксплуатации

General Product Approval	EMC
---------------------------------	-----



[Confirmation](#)



For use in hazardous locations	Functional Safety/Safety of Machinery	Declaration of Conformity	Test Certificates	Marine / Shipping
---------------------------------------	--	----------------------------------	--------------------------	--------------------------



[Type Examination Certificate](#)



[Type Test Certificates/Test Report](#)



Marine / Shipping	other	Dangerous Good
--------------------------	--------------	-----------------------



[Confirmation](#)



[Transport Information](#)

Дополнительная информация

Siemens has decided to exit the Russian market (see here).
<https://press.siemens.com/global/en/pressrelease/siemens-wind-down-russian-business>
 Siemens is working on the renewal of the current EAC certificates.

Please contact your local Siemens office on the status of validity of the EAC certification if you intend to import or offer to supply these products to an EAC relevant market (other than the sanctioned EAEU member states Russia or Belarus).

Информация об упаковке

[Информация об упаковке](#)

Information- and Downloadcenter (каталоги, брошюры,...)

<https://www.siemens.com/ic10>

Industry Mall (Каталог и система обработки заказов)

<https://mall.industry.siemens.com/mall/ru/ru/Catalog/product?mlfb=3RK1308-0DE00-0CP0>

Онлайн-генератор Cax

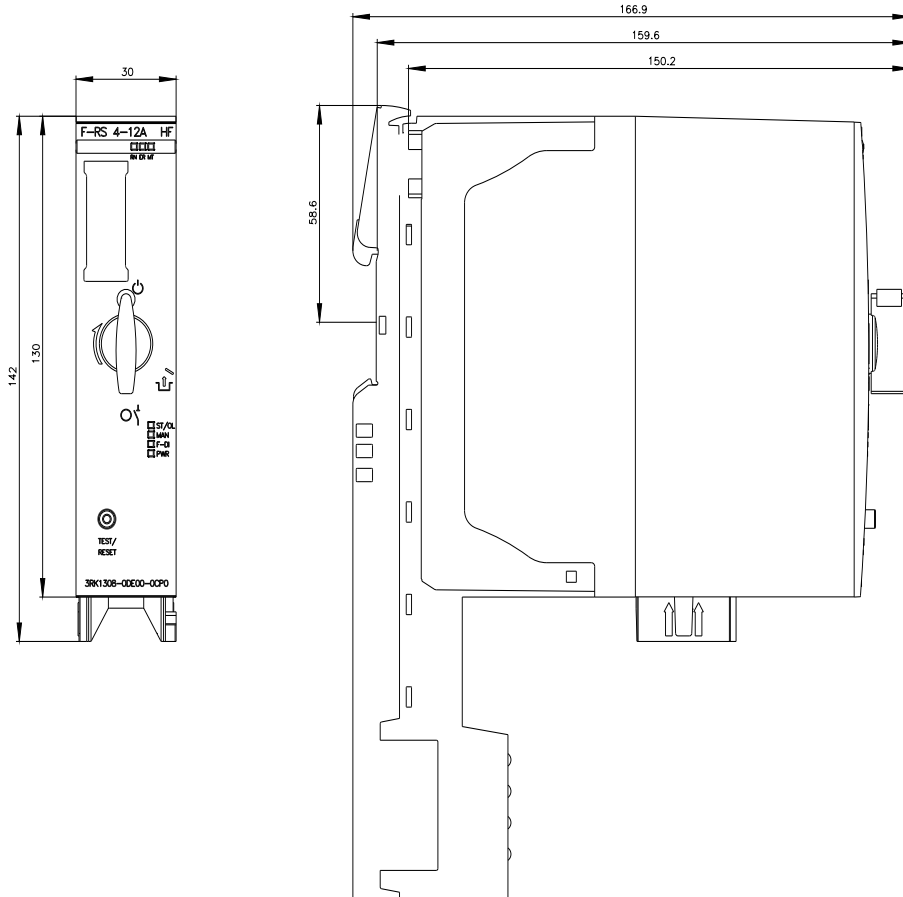
<http://support.automation.siemens.com/WW/CAXorder/default.aspx?lang=en&mlfb=3RK1308-0DE00-0CP0>

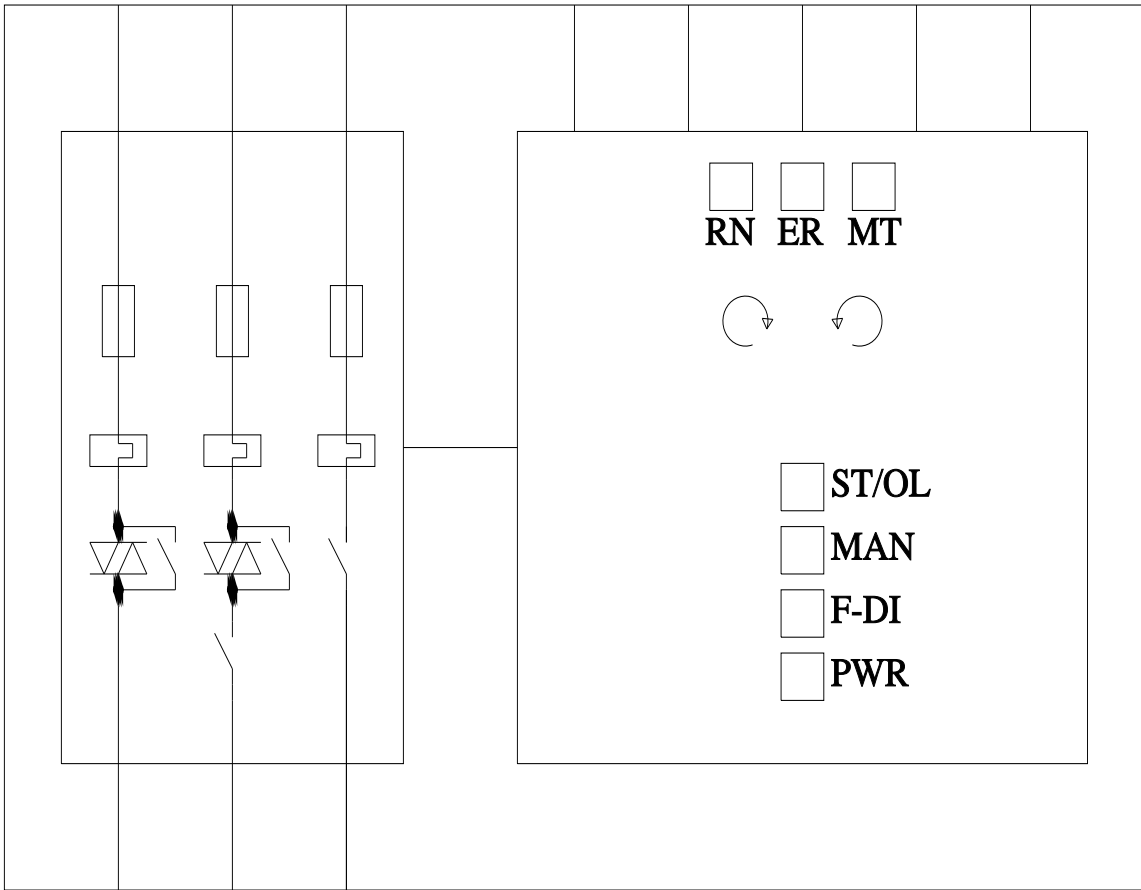
Service&Support (руководства, инструкции по эксплуатации, сертификаты, указания, FAQ,...)

<https://support.industry.siemens.com/cs/ww/en/ps/3RK1308-0DE00-0CP0>

Банк изображений (фотографии продуктов, двухмерные размерные чертежи, трехмерные модели, схемы приборов, макросы EPLAN, ...)

http://www.automation.siemens.com/bilddb/cax_de.aspx?mlfb=3RK1308-0DE00-0CP0&lang=en





последнее изменение:

25.01.2022