



Дифференциальный трансформатор тока для контроля тока утечки  
Отверстие ввода 105 мм Ток утечки 30 мА–40 А

Общие технические данные	
комплектация изделия защита от прикосновения	Да
исполнение электрического соединения на выходе	винтовой зажим
рабочее напряжение расчетное значение макс.	690 V
ток длительной нагрузки на каждую фазу макс.	400 A
дифференциальный ток на входе расчетное значение	40 A
выдерживаемое импульсное напряжение расчетное значение	6 kV
справочный идентификатор согласно МЭК 81346-2:2009	B
справочный идентификатор согласно DIN 40719 с дополнением согласно МЭК 204-2 согласно МЭК 750	T
справочный идентификатор согласно DIN EN 61346-2	B
Подсоединения/ клеммы	
вид подключаемых сечений проводов	
<ul style="list-style-type: none"> <li>• однопроводной</li> </ul>	1x (0,5 ... 2,5 мм <sup>2</sup> )
<ul style="list-style-type: none"> <li>• тонкожильный                             <ul style="list-style-type: none"> <li>— с заделкой концов кабеля</li> </ul> </li> </ul>	1x (0,5 ... 1,5 мм <sup>2</sup> )
<ul style="list-style-type: none"> <li>• для проводов американского калибра (AWG)                             <ul style="list-style-type: none"> <li>— однопроводной</li> </ul> </li> </ul>	1x (20 ... 13)
Условия окружающей среды	
окружающая температура	
<ul style="list-style-type: none"> <li>• при транспортировке</li> </ul>	-25 ... +60 °C
<ul style="list-style-type: none"> <li>• при эксплуатации</li> </ul>	-25 ... +60 °C
<ul style="list-style-type: none"> <li>• при хранении</li> </ul>	-40 ... +85 °C
относительная атмосферная влажность при эксплуатации	95 %
высота над уровнем моря при высоте над уровнем моря	2 000 m
Монтаж/ крепление/ размеры	
диаметр проходного отверстия	110 mm
ширина	163 mm
высота	64 mm
глубина	169 mm
монтажное положение	вертикальный, к горизонтальной монтажной поверхности
вид креплений	винтовое крепление
начальный пусковой крутящий момент при винтовом зажиме	0,5 ... 0,6 N·m
начальный пусковой крутящий момент (фунтов/дюйм) при винтовом зажиме	4,4 ... 5,3 lbf·in
Сертификаты/ допуски к эксплуатации	
General Product Approval	Declaration of Conformity

[Confirmation](#)



Test Certificates

other

[Type Test Certificates/Test Report](#)

[Confirmation](#)

#### Дополнительная информация

Siemens has decided to exit the Russian market (see here).

<https://press.siemens.com/global/en/pressrelease/siemens-wind-down-russian-business>

Siemens is working on the renewal of the current EAC certificates.

Please contact your local Siemens office on the status of validity of the EAC certification if you intend to import or offer to supply these products to an EAC relevant market (other than the sanctioned EAEU member states Russia or Belarus).

Информация об упаковке

[Информация об упаковке](#)

Information- and Downloadcenter (каталоги, брошюры,...)

<https://www.siemens.com/ic10>

Industry Mall (Каталог и система обработки заказов)

<https://mall.industry.siemens.com/mall/ru/ru/Catalog/product?mlfb=3UL2305-1A>

Онлайн-генератор Cax

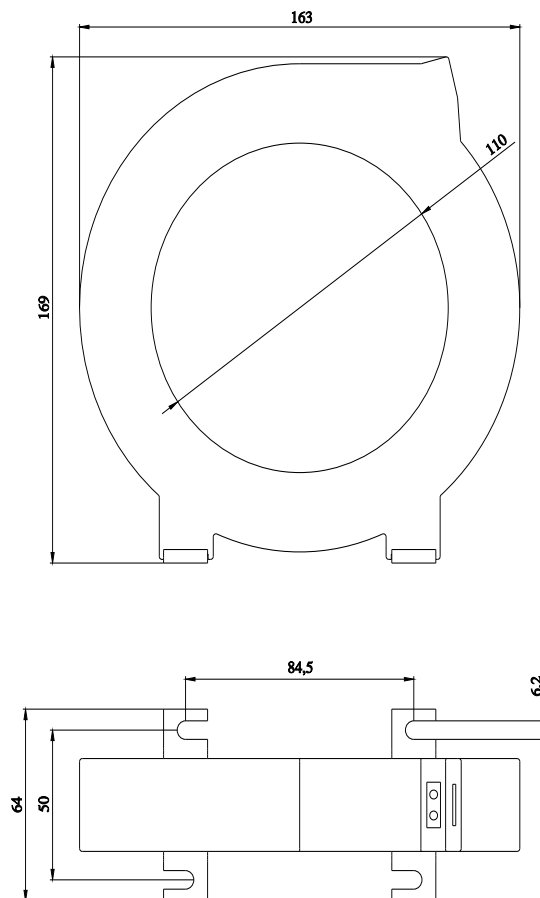
<http://support.automation.siemens.com/WW/CAXorder/default.aspx?lang=en&mlfb=3UL2305-1A>

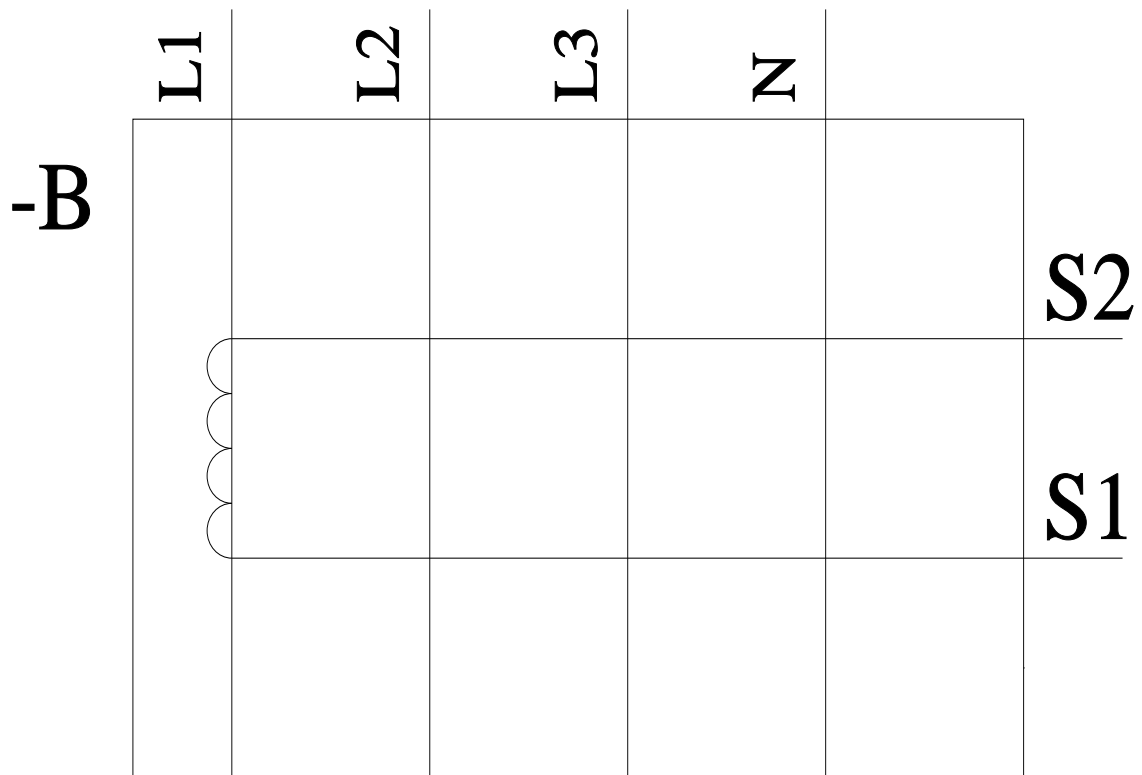
Service&Support (руководства, инструкции по эксплуатации, сертификаты, указания, FAQ,...)

<https://support.industry.siemens.com/cs/ww/en/ps/3UL2305-1A>

Банк изображений (фотографии продуктов, двухмерные размерные чертежи, трехмерные модели, схемы приборов, макросы EPLAN, ...)

[http://www.automation.siemens.com/bilddb/cax\\_de.aspx?mlfb=3UL2305-1A&lang=en](http://www.automation.siemens.com/bilddb/cax_de.aspx?mlfb=3UL2305-1A&lang=en)





последнее изменение:

23.12.2020 