



MINIZED, предохранительный выключатель-разъединитель, D01, 1-пол., In: 6 A, Un AC: 230 В

версия		
торговая марка изделия	MINIZED	
наименование изделия	Предохранительный выключатель нагрузки-разъединитель	
Общие технические данные		
число полюсов	1	
типоразмер системы безопасности согласно DIN EN 60269-1	D01	
категория перенапряжения	4	
напряжение		
выдерживаемое импульсное напряжение расчетное значение	6 kV	
напряжение питания		
рабочее напряжение при переменном токе расчетное значение	230 V	
класс защиты		
степень защиты IP	IP20, с подключенными проводами	
рассеивание		
мощность потерь [Вт] при расчетном значении тока при переменном токе в теплом рабочем состоянии на каждый полюс	0,1 W	
Подробнее		
характеристика изделия пломбируемый	Да	
связи		
начальный пусковой крутящий момент при винтовом зажиме		
• мин.	2,5 N·m	
• макс.	3 N·m	
Механическая конструкция		
высота	70 mm	
ширина	18 mm	
глубина	88 mm	
монтажное положение	произвольно, предпочтительно вертикально	
масса нетто	67 g	
General Product Approval	Declaration of Conformity	other

[Confirmation](#)



[Miscellaneous](#)

other

Environment

Дополнительная информация

Siemens has decided to exit the Russian market (see here).

<https://press.siemens.com/global/en/pressrelease/siemens-wind-down-russian-business>

Siemens is working on the renewal of the current EAC certificates.

Please contact your local Siemens office on the status of validity of the EAC certification if you intend to import or offer to supply these products to an EAC relevant market (other than the sanctioned EAEU member states Russia or Belarus).

Информация об упаковке

[Информация об упаковке](#)

Information- and Downloadcenter (Catalogs, Brochures,...)

<http://www.siemens.com/lowvoltage/catalogs>

Industry Mall (Online ordering system)

<https://mall.industry.siemens.com/mall/ru/ru/Catalog/product?mlfb=5SG7611-0KK06>

Service&Support (Manuals, Certificates, Characteristics, FAQs,...)

<https://support.industry.siemens.com/cs/ww/ru/ps/5SG7611-0KK06>

Image database (product images, 2D dimension drawings, 3D models, device circuit diagrams, ...)

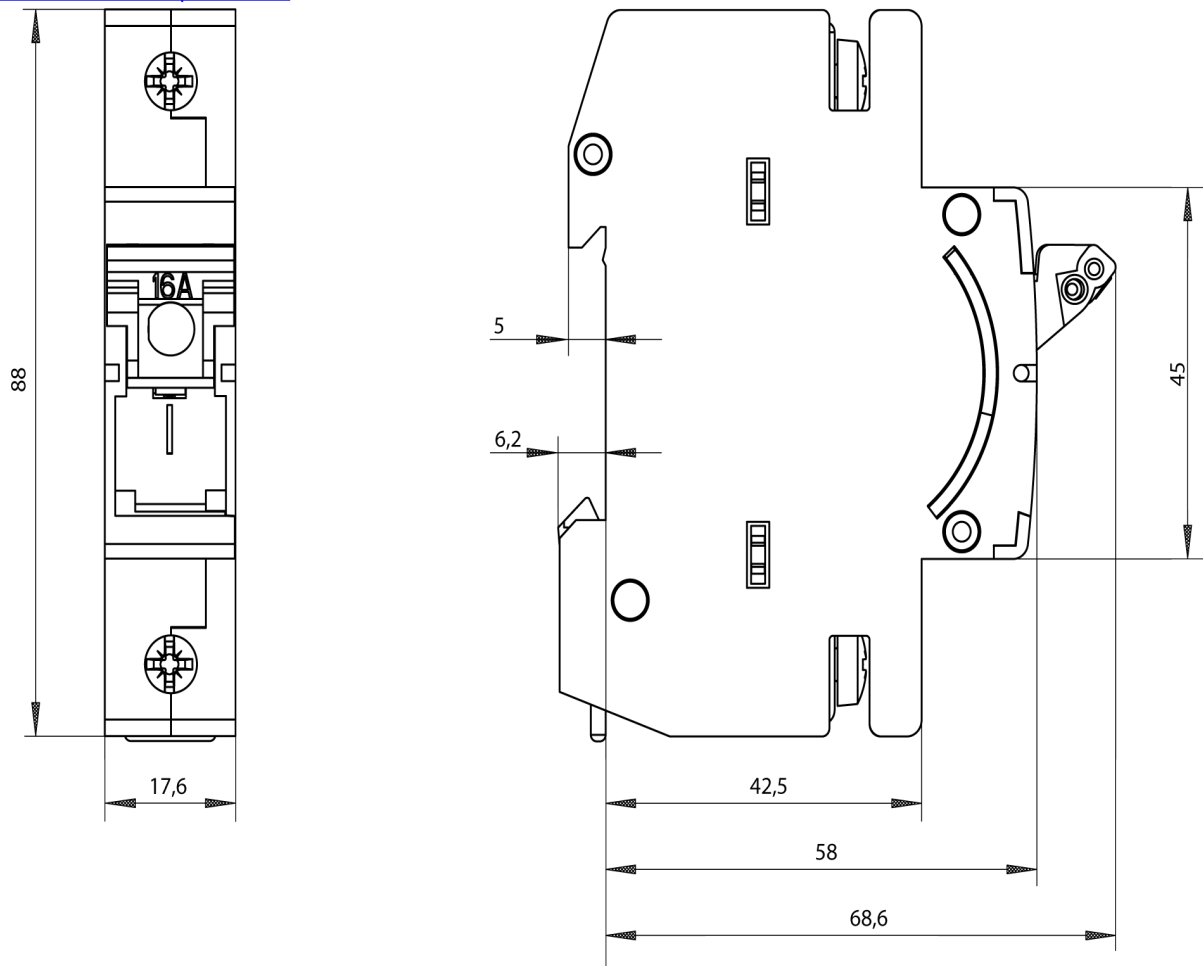
http://www.automation.siemens.com/bilddb/cax_en.aspx?mlfb=5SG7611-0KK06

CAX-Online-Generator

<http://www.siemens.com/cax>

Tender specifications

<http://www.siemens.com/specifications>



последнее изменение:

24.06.2022

