

Магистральная шина для PROFIBUS с разъемами с одной стороны 1 x M12, угловой, штыревой контакт 2-жильный, экранированный Длина 3 м



Общие технические данные		
описание изделия		M12 гнездо, под углом В-кодировано
длина кабеля	m	3
маркировка кабеля		ШИНА: 1P24-19/2,55 02YS(ST)C11Y
Общие технические данные		
допустимый ток длительной нагрузки на каждый контактный штырек макс.	A	4
рабочее напряжение		
• при постоянном токе макс.	V	60
• при переменном токе макс.	V	60
выдерживаемое импульсное напряжение расчетное значение	kV	1,5
волновое сопротивление		
• при 9,6 кГц	Ω	300
• при 38,4 кГц	Ω	185
• при 3 МГц ... 20 МГц	Ω	150
симметричный допуск на волновое сопротивление		
• при 38,4 кГц	Ω	20
• при 3 МГц ... 20 МГц	Ω	15
удельный коэффициент затухания		
• при 9,6 кГц макс.	dB/km	3
• при 38,4 кГц макс.	dB/km	5
• при 4 МГц макс.	dB/km	26
• при 16 МГц макс.	dB/km	52
Данные по механике		
тип штекера		Гнездо/открыто
кодировка штекера круглого штекерного соединителя M12		В
число электрических жил		2
вид кабельного отвода		под углом
число полюсов		2
цвет		
• оболочки кабеля		фиолетовый
• изоляции проводов для передачи данных		красный, зеленый
материал		
• оболочки кабеля		Полиуретан
• изоляции жил		Полиэтилен
• корпуса		Термопластичный полиуретан
исполнение экрана		Экранирующая оплетка из оцинкованной медной проволоки
исполнение разгрузки от натяжения		с заливкой
радиус изгиба		

• при однократном изгибании мин. допустимый	mm	58,5
• при многократном изгибании мин. допустимый	mm	78
<b>число циклов изгиба</b>		5 000 000
<b>механический срок службы (циклов втыкания)</b>		100
<b>наружный диаметр</b>		
• внутреннего провода	mm	0,64
• провода	mm	7,8
<b>симметричный допуск на наружный диаметр провода</b>	mm	0,2
<b>сечение провода ном. значение</b>	mm <sup>2</sup>	0,25
<b>исполнение фиксатора штекера</b>		M12x1 резьба
<b>оконцовка кабелей</b>		открыто с одной стороны

#### Условия окружающей среды

<b>химическая стойкость</b>		
• против минеральных масел		условно, следует проверять в зависимости от приложения
• против воды		условно, следует проверять в зависимости от приложения
• против жира		условно, следует проверять в зависимости от приложения
<b>степень загрязнения</b>		3

#### Сертификаты/ допуски к эксплуатации

<b>сертификат соответствия</b>		
• допуск CSA		Да
• соответствие RoHS		Да
• допуск UL		Да
• CCC		Нет
• допуск МЭК		Да
• допуск cUL		Нет
• допуск C-Tick		Нет

#### Дополнительная информация

**Siemens has decided to exit the Russian market (see here).**

<https://press.siemens.com/global/en/pressrelease/siemens-wind-down-russian-business>

**Siemens is working on the renewal of the current EAC certificates.**

Please contact your local Siemens office on the status of validity of the EAC certification if you intend to import or offer to supply these products to an EAC relevant market (other than the sanctioned EAEU member states Russia or Belarus).

**Информация об упаковке**

[Информация об упаковке](#)

**Information- and Downloadcenter (каталоги, брошюры,...)**

<https://www.siemens.com/ic10>

**Industry Mall (Каталог и система обработки заказов)**

<https://mall.industry.siemens.com/mall/ru/ru/Catalog/product?mlfb=3RK1902-1GB30>

**Онлайн-генератор Cax**

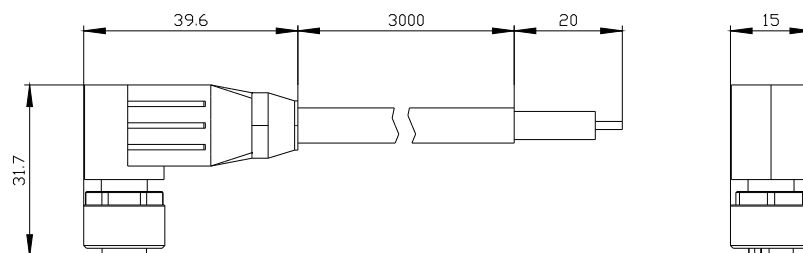
<http://support.automation.siemens.com/WW/CAXorder/default.aspx?lang=en&mlfb=3RK1902-1GB30>

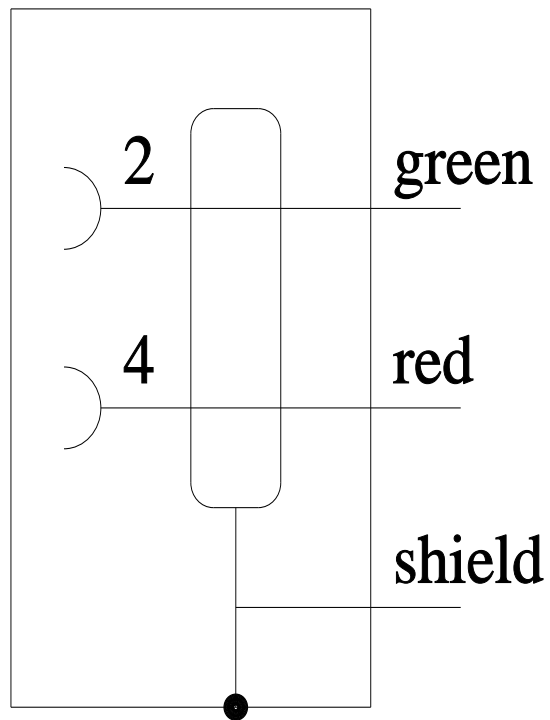
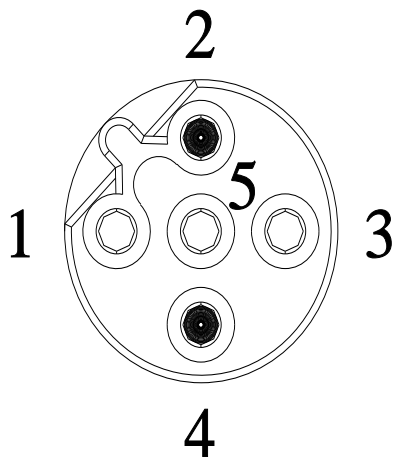
**Service&Support (руководства, инструкции по эксплуатации, сертификаты, указания, FAQ,...)**

<https://support.industry.siemens.com/cs/ww/en/ps/3RK1902-1GB30>

**Банк изображений (фотографии продуктов, двумерные размерные чертежи, трехмерные модели, схемы приборов, макросы EPLAN, ...)**

[http://www.automation.siemens.com/bilddb/cax\\_de.aspx?mlfb=3RK1902-1GB30&lang=en](http://www.automation.siemens.com/bilddb/cax_de.aspx?mlfb=3RK1902-1GB30&lang=en)





последнее изменение:

08.12.2021 