



вставка предохранителя SITOR, вкл. ножевые контакты, NH3, In: 560 A, gR, Un AC: 690 В, фронт. индикат.

версия	
торговая марка изделия	SENTRON
наименование изделия	SITOR плавкая вставка
исполнение изделия	С ножевыми контактами
исполнение индикатора рабочего состояния	Лобовой индикатор рабочего состояния
исполнение плавкой вставки предохранителя	SITOR, исполнение NH
Общие технические данные	
типоразмер системы безопасности согласно DIN EN 60269-1	NH3
эксплуатационный класс вставки предохранителя	gR
коэффициент переменной нагрузки (WL)	1
тип напряжения рабочего напряжения	Переменный ток
рабочее напряжение при переменном токе согласно UL расчетное значение	690 V
напряжение питания	
напряжение питания	
• при переменном токе расчетное значение	690 V
Коммутационная способность	
коммутационная способность по току	
• согласно МЭК 60947-2 расчетное значение	100 kA
рассеивание	
мощность потерь [Вт]	60 W
мощность потерь [Вт]	
• при расчетном значении тока при переменном токе в теплом рабочем состоянии на каждый полюс	60 W
• макс.	60 W
Механическая конструкция	
монтажное положение	произвольно, предпочтительно вертикально
масса нетто	1 192 g
условия окружающей среды	
окружающая температура при эксплуатации	
• мин.	-20 °C
• макс.	50 °C
экологическая категория	от -20 до +50 при относительной влажности 95%
General Product Approval	
Declaration of Conformity	



[Confirmation](#)



Test Certificates	other			Environment
<a href="#">Special Test Certificate</a>	<a href="#">Confirmation</a>	<a href="#">Miscellaneous</a>	<a href="#">Miscellaneous</a>	<a href="#">Environmental Confirmations</a>

#### Дополнительная информация

**Siemens has decided to exit the Russian market (see here).**

<https://press.siemens.com/global/en/pressrelease/siemens-wind-down-russian-business>

**Siemens is working on the renewal of the current EAC certificates.**

Please contact your local Siemens office on the status of validity of the EAC certification if you intend to import or offer to supply these products to an EAC relevant market (other than the sanctioned EAEU member states Russia or Belarus).

**Информация об упаковке**

[Информация об упаковке](#)

**Information- and Downloadcenter (Catalogs, Brochures,...)**

<http://www.siemens.com/lowvoltage/catalogs>

**Industry Mall (Online ordering system)**

<https://mall.industry.siemens.com/mall/ru/ru/Catalog/product?mlfb=3NE1435-2>

**Service&Support (Manuals, Certificates, Characteristics, FAQs,...)**

<https://support.industry.siemens.com/cs/ww/ru/ps/3NE1435-2>

**Image database (product images, 2D dimension drawings, 3D models, device circuit diagrams, ...)**

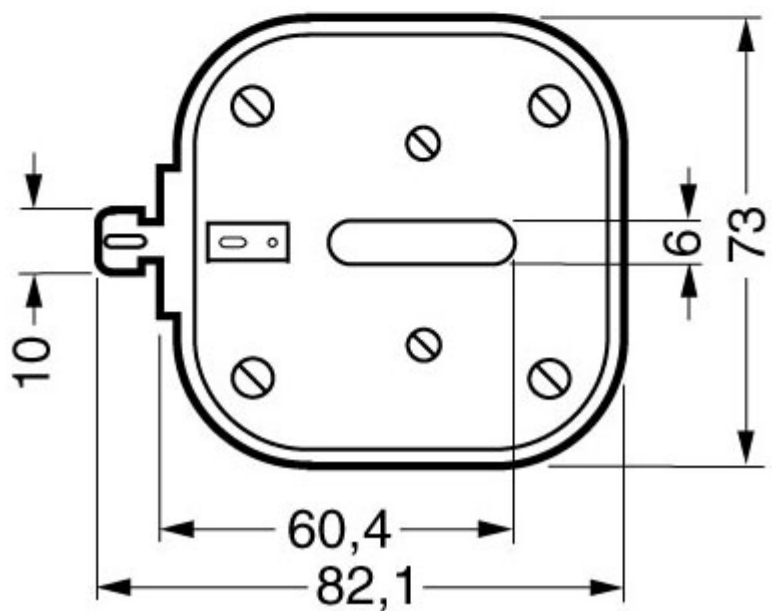
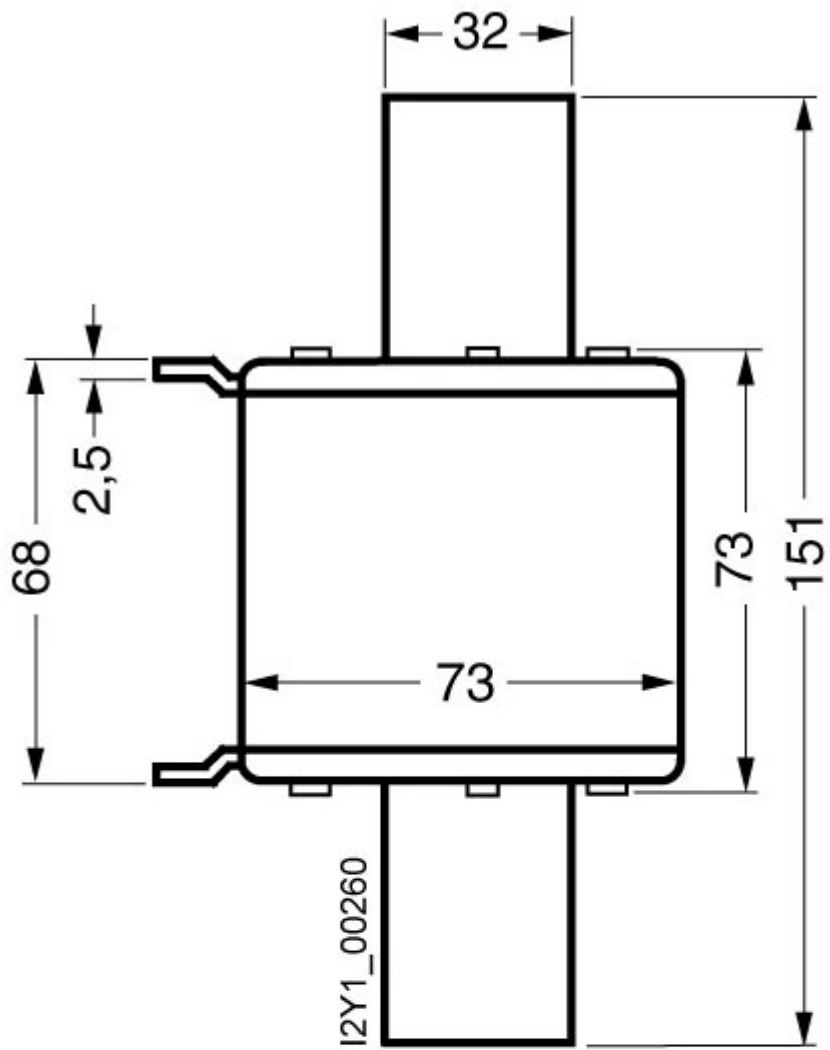
[http://www.automation.siemens.com/bilddb/cax\\_en.aspx?mlfb=3NE1435-2](http://www.automation.siemens.com/bilddb/cax_en.aspx?mlfb=3NE1435-2)

**CAx-Online-Generator**

<http://www.siemens.com/cax>

**Tender specifications**

<http://www.siemens.com/specifications>



последнее изменение:

03.02.2023 

