



Полупроводниковый контактор, 1-фазный, 3RF2 51/50 A AC/40 °C 48–600 В/24 В DC Контакт для кольцевого кабельного наконечника

торговая марка изделия	SIRIUS
наименование изделия	полупроводниковый контактор
исполнение изделия	1-фазный
наименование типа изделия	3RF23
заводской номер изделия	
<ul style="list-style-type: none"> _1 предлагаемых принадлежностей _3 предлагаемых принадлежностей _4 предлагаемых принадлежностей 	3RF2900-3PA88 3RF2900-0EA18 3RF2950-0GA16
наименование изделия	
<ul style="list-style-type: none"> _1 предлагаемых принадлежностей _3 предлагаемых принадлежностей _4 предлагаемых принадлежностей 	крышка клемм Конвертер Контроль нагрузки

Общие технические данные

функция изделия	Срабатывающий при нулевом напряжении
мощность потерь [Вт] при расчетном значении тока	
<ul style="list-style-type: none"> при переменном токе в теплом рабочем состоянии при переменном токе в теплом рабочем состоянии на каждый полюс без тока нагрузки типичный 	54 W 54 W 0,4 W
напряжение развязки расчетное значение	600 V
степень загрязнения	3
тип напряжения оперативного напряжения питания	Постоянный ток
выдерживаемое импульсное напряжение главной цепи расчетное значение	6 kV
ударопрочность согласно МЭК 60068-2-27	15г / 11 мсек
вибропрочность согласно МЭК 60068-2-6	2г
справочный идентификатор согласно DIN EN 61346-2	Q
справочный идентификатор согласно МЭК 81346-2:2009	Q
Директива RoHS (дата)	07/01/2006

Цепь главного тока

число полюсов для главной цепи	1
число замыкающих контактов для главных контактов	1
число размыкающих контактов для главных контактов	0
рабочее напряжение при переменном токе	
<ul style="list-style-type: none"> при 50 Гц расчетное значение при 60 Гц расчетное значение 	48 ... 600 V 48 ... 600 V
рабочая частота расчетное значение	50 ... 60 Hz
рабочий диапазон относительно рабочего напряжения при переменном токе	
<ul style="list-style-type: none"> при 50 Гц при 60 Гц 	40 ... 660 V 40 ... 660 V

рабочий ток	
<ul style="list-style-type: none"> • при AC-51 расчетное значение • при AC-51 согласно МЭК 60947-4-3 • согласно UL 508 расчетное значение 	<p>50 A</p> <p>36 A</p> <p>45 A</p>
рабочий ток мин.	500 mA
крутизна нарастания напряжения на тиристоре для главных контактов макс. допустимо	1 000 V/ μ s
запирающее напряжение на тиристоре для главных контактов макс. допустимо	1 600 V
обратный ток тиристора	10 mA
ухудшение температуры	40 °C
выдерживаемый импульсный ток расчетное значение	1 150 A
значение I²t макс.	6 600 A ² ·s
Цепь тока управления/ управление	
тип напряжения оперативного напряжения питания	Постоянный ток
оперативное напряжение питания 1	
<ul style="list-style-type: none"> • при постоянном токе расчетное значение • при постоянном токе 	<p>30 V</p> <p>15 ... 24 V</p>
оперативное напряжение питания	
<ul style="list-style-type: none"> • при постоянном токе начальное значение сигнала <1>-распознавание • при постоянном токе конечное значение сигнала <0>-распознавание 	<p>15 V</p> <p>5 V</p>
оперативный ток при мин. оперативном напряжении питания	
<ul style="list-style-type: none"> • при постоянном токе 	13 mA
оперативный ток при постоянном токе расчетное значение	15 mA
время задержки включения	1 ms; дополн. макс. полуволна
время задержки отключения	1 ms; дополн. макс. полуволна
Вспомогательный контур	
число размыкающих контактов для вспомогательных контактов	0
число замыкающих контактов для вспомогательных контактов	0
число переключающих контактов для вспомогательных контактов	0
Монтаж/ крепление/ размеры	
вид креплений	для крепления на DIN-рейку 35 мм с помощью винтов или защелок согласно МЭК 60715
<ul style="list-style-type: none"> • последовательный монтаж 	Да
исполнение резьбы винта для крепления оборудования	M4
высота	100 mm
ширина	67 mm
глубина	141 mm
Подсоединения/ клеммы	
исполнение электрического соединения	
<ul style="list-style-type: none"> • для главной цепи • для цепи вспомогательного и оперативного тока 	Соединение на кольцевых кабельных наконечниках соединение для кольцевых кабельных наконечников
вид подключаемых сечений проводов	
<ul style="list-style-type: none"> • для главных контактов для кабельного наконечника JIS • для кабельного наконечника согласно DIN для главных контактов 	<p>JIS C 2805 R 2-5, 5,5-5, 8-5, 14-5</p> <p>DIN 46234 -5-2,5, -5-6, -5-10, -5-16, -5-25</p>
вид подключаемых сечений проводов	
<ul style="list-style-type: none"> • для вспомогательных и управляющих контактов <ul style="list-style-type: none"> — однопроводной — тонкожильный с заделкой концов кабеля — тонкожильный без заделки концов кабеля • для проводов американского калибра (AWG) для вспомогательных и управляющих контактов 	<p>1x (0,5 ... 2,5 мм²), 2x (0,5 ... 1,0 мм²)</p> <p>1x (0,5 ... 2,5 мм²), 2x (0,5 ... 1,0 мм²)</p> <p>1x (0,5 ... 2,5 мм²), 2x (0,5 ... 1,0 мм²)</p> <p>1x (AWG 20 ... 12)</p>
начальный пусковой крутящий момент	
<ul style="list-style-type: none"> • для главных контактов при винтовом зажиме • для вспомогательных и управляющих контактов при винтовом зажиме 	<p>2 ... 2,5 N·m</p> <p>0,5 ... 0,6 N·m</p>

начальный пусковой крутящий момент (фунтов/дюйм) • для вспомогательных и управляющих контактов при винтовом зажиме	4,5 ... 5,3 lbf·in
исполнение резьбы соединительного болта • для главных контактов • вспомогательных и управляющих контактов	M5 M3
длина зачистки изоляции провода • для главных контактов • для вспомогательных и управляющих контактов	10 mm 10 mm

Безопасность

степень защиты IP с лицевой стороны согласно МЭК 60529	IP00; IP20 с крышкой
защита от прикосновения с лицевой стороны согласно МЭК 60529	с защитой от вертикального прикосновения пальцем спереди при наличии крышки

Условия окружающей среды

высота над уровнем моря при высоте над уровнем моря макс.	1 000 m
окружающая температура • при эксплуатации • при хранении	-25 ... +60 °C -55 ... +80 °C

Электромагнитная совместимость

наведение кондуктивных помех • вследствие импульса согласно МЭК 61000-4-4 • вследствие перенапряжения при замыкании на землю согласно МЭК 61000-4-5 • вследствие линейного перенапряжения согласно МЭК 61000-4-5 • вследствие высокочастотного облучения согласно МЭК 61000-4-6	2 кВ / 5 кГц критерий эффективности 2 2 кВ критерий эффективности 2 1 кВ критерий эффективности 2 140 dBuV в диапазоне частот от 0,15 ... 80 МГц, критерий эффективности 1
наведение полевых помех согласно МЭК 61000-4-3	80 МГц ... 1 ГГц 10 В/м, критерий эффективности 1
электростатический разряд согласно МЭК 61000-4-2	4 кВ разряда контакта / 8 кВ грозового разряда, критерий эффективности 2
излучение высокочастотных кондуктивных помех согласно CISPR11	класс А для промышленного сектора
излучение высокочастотных полевых помех согласно CISPR11	класс В для жилого, коммерческого и предпринимательского сектора

электронная защита от короткого замыкания, Исполнение вставки предохранителя

заводской номер изделия • предохранитель gS для защиты полупроводников в исполнении NH используемый • предохранителя gR для защиты полупроводников при цилиндрической конструкции используемый • предохранителя aR для защиты полупроводников в исполнении NH используемый • предохранителя aR для защиты полупроводников при цилиндрической конструкции 14 x 51 мм используемый • предохранителя aR для защиты полупроводников при цилиндрической конструкции 22 x 58 мм используемый	3NE1817-0 5SE1363 3NE1817-0 3NC1450 3NC2280
--	---

Сертификаты/ допуски к эксплуатации

General Product Approval	EMC	Declaration of Conformity
--------------------------	-----	---------------------------



[Confirmation](#)



Declaration of Conformity	Test Certificates	other
---------------------------	-------------------	-------



[Type Test Certificates/Test Report](#)

[Confirmation](#)



Дополнительная информация

Siemens has decided to exit the Russian market (see here).

<https://press.siemens.com/global/en/pressrelease/siemens-wind-down-russian-business>

Siemens is working on the renewal of the current EAC certificates.

Please contact your local Siemens office on the status of validity of the EAC certification if you intend to import or offer to supply these products to an EAC relevant market (other than the sanctioned EAEU member states Russia or Belarus).

Информация об упаковке

[Информация об упаковке](#)

Information- and Downloadcenter (каталоги, брошюры,...)

<https://www.siemens.com/ic10>

Industry Mall (Каталог и система обработки заказов)

<https://mall.industry.siemens.com/mall/ru/ru/Catalog/product?mlfb=3RF2350-3AA06>

Онлайн-генератор Сax

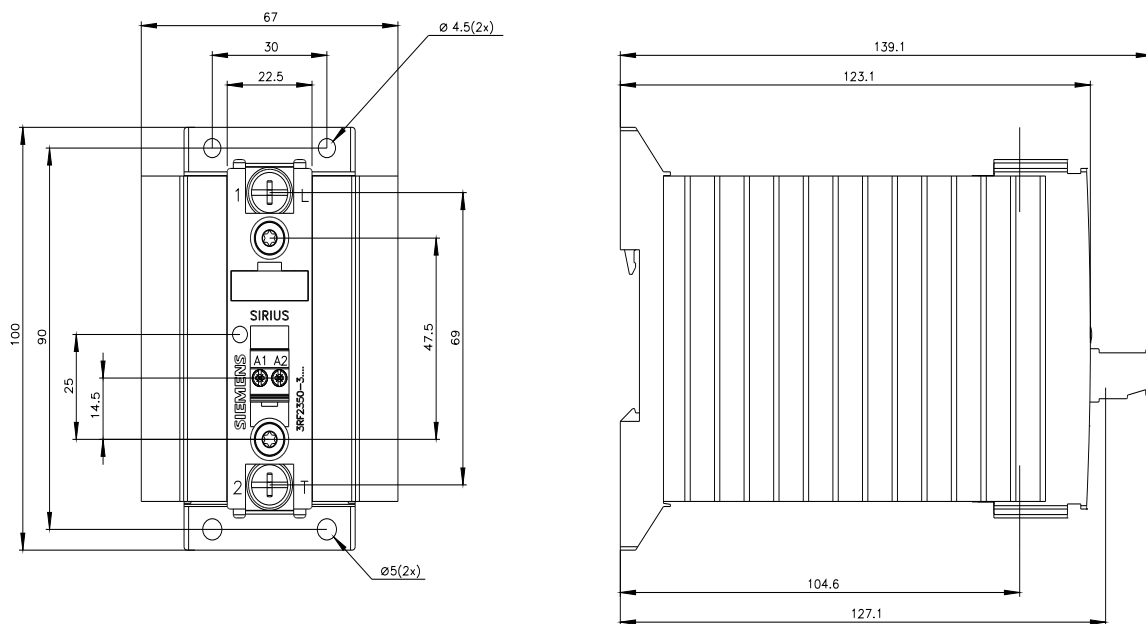
<http://support.automation.siemens.com/WW/CAXorder/default.aspx?lang=en&mlfb=3RF2350-3AA06>

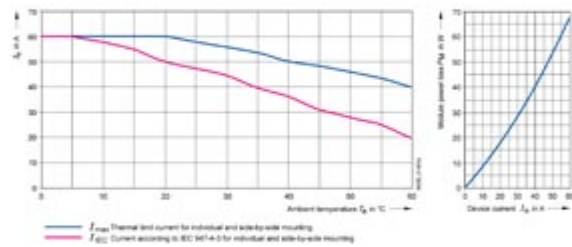
Service&Support (руководства, инструкции по эксплуатации, сертификаты, указания, FAQ,...)

<https://support.industry.siemens.com/cs/ww/en/ps/3RF2350-3AA06>

Банк изображений (фотографии продуктов, двумерные размерные чертежи, трехмерные модели, схемы приборов, макросы EPLAN, ...)

http://www.automation.siemens.com/bilddb/cax_de.aspx?mlfb=3RF2350-3AA06&lang=en





последнее изменение:

23.08.2023