



SIMBOX XL, для полых стен, 3-рядн. - 3x12 мод (14 мод) класс защиты 2

версия	
торговая марка изделия	ALPHA
наименование изделия	SIMBOX XL
исполнение изделия	Пустотелая стена
исполнение клеммной колодки	Штепсельный зажим
исполнение монтажной рейки	Монтажная шина 35мм x 7,5мм в соответствии с DIN EN 60715
исполнение крышки	замкнутый
исполнение изделия исполнение защиты от электромагнитных помех	Нет
Общие технические данные	
комплектация клеммной колодки	1x8GB5017-5KM, 1x8GB5021-5KM
напряжение питания	
рабочее напряжение при переменном токе расчетное значение	400 V
класс защиты	
степень защиты IP	IP30
класс защиты оборудования	II (защитная изоляция)
появление	
цветовой код RAL	RAL 9010
цвет	белый
Подробнее	
компонент изделия	
• DIN-рейка	Да
• монтажная плата	Нет
• прозрачная крышка	Нет
дополнение изделия опциональный расположение друг за другом	Нет
число	
число рядов	3
Механическая конструкция	
высота	650 mm
ширина	365 mm
глубина	88 mm
монтажная глубина	70 mm
число монтажных единиц в ширину	36
вид креплений	пустотелая стена
угол поворота двери	125°
расстояние между центрами шин	125 mm
масса нетто	4 103 g
материал корпуса	пластмасса

General Product Approval	Declaration of Conformity	other
--------------------------	---------------------------	-------

[Confirmation](#)



[Miscellaneous](#)

other

[Confirmation](#)

Дополнительная информация

Siemens has decided to exit the Russian market (see here).

<https://press.siemens.com/global/en/pressrelease/siemens-wind-down-russian-business>

Siemens is working on the renewal of the current EAC certificates.

Please contact your local Siemens office on the status of validity of the EAC certification if you intend to import or offer to supply these products to an EAC relevant market (other than the sanctioned EAEU member states Russia or Belarus).

Информация об упаковке

[Информация об упаковке](#)

Information- and Downloadcenter (Catalogs, Brochures,...)

<http://www.siemens.com/lowvoltage/catalogs>

Industry Mall (Online ordering system)

<https://mall.industry.siemens.com/mall/ru/ru/Catalog/product?mlfb=8GB5036-4KM>

Service&Support (Manuals, Certificates, Characteristics, FAQs,...)

<https://support.industry.siemens.com/cs/ww/ru/ps/8GB5036-4KM>

Image database (product images, 2D dimension drawings, 3D models, device circuit diagrams, ...)

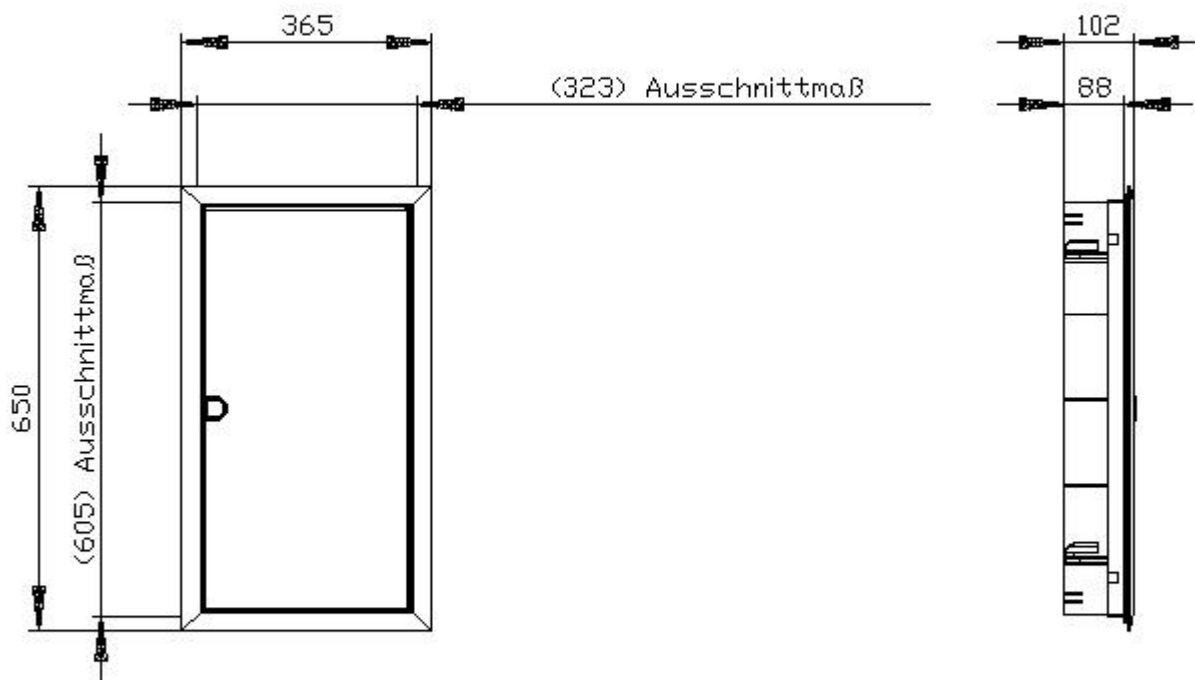
http://www.automation.siemens.com/bilddb/cax_en.aspx?mlfb=8GB5036-4KM

CAx-Online-Generator

<http://www.siemens.com/cax>

Tender specifications

<http://www.siemens.com/specifications>



последнее изменение:

30.11.2022 

