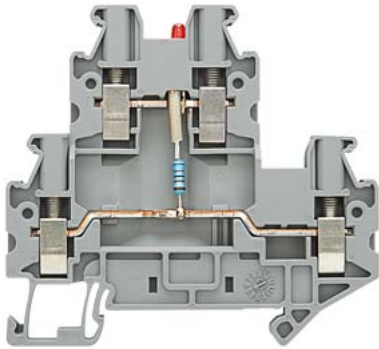


двухъярусная клемма со светодиодом 24 В DC, 2,5 мм² винтовое крепление
цвет: серый со светодиодом 24 В DC, 2,5 мм²



версия	
торговая марка изделия	SENTRON
исполнение клеммного блока внутренние клеммные перемычки	Нет
Общие технические данные	
шаг клеммы	3 mm
рабочее напряжение расчетное значение	24 V
класс защиты	
класс пожаростойкости согласно UL 94	V0
появление	
цвет	серый
Подробнее	
компонент изделия требуется торцовая пластина	Да
число	
число уровней клемм	2
связи	
длина зачистки изоляции	9 mm
поперечное сечение подключаемого провода однопроводной	
• мин.	0,14 mm ²
• макс.	4 mm ²
поперечное сечение подключаемого провода многопроводной	
• мин.	1,5 mm ²
• макс.	0,14 mm ²
поперечное сечение подключаемого провода тонкожильный	
• с заделкой концов кабеля мин.	0,14 mm ²
• с заделкой концов кабеля макс.	2,5 mm ²
• без заделки концов кабеля мин.	0,14 mm ²
• без заделки концов кабеля макс.	4 mm ²
начальный пусковой крутящий момент при винтовом зажиме	
• мин.	0,6 N·m
• макс.	1 N·m
исполнение соединения	
• 1	винтовой зажим
• 2	винтовой зажим
положение для соединительной клеммы	боков.
Механическая конструкция	
высота при монтаже на мин. высоте	69,9 mm
глубина	64,35 mm
длина	70 mm

условия окружающей среды

окружающая температура при эксплуатации

- мин.
- макс.

-25 °C

-165 °C

General Product Approval

Declaration of Con-
formity

other



[Confirmation](#)



[Confirmation](#)

[Miscellaneous](#)

Environment

[Environmental Con-
firmations](#)

Дополнительная информация

Siemens has decided to exit the Russian market (see here).

<https://press.siemens.com/global/en/pressrelease/siemens-wind-down-russian-business>

Siemens is working on the renewal of the current EAC certificates.

Please contact your local Siemens office on the status of validity of the EAC certification if you intend to import or offer to supply these products to an EAC relevant market (other than the sanctioned EAEU member states Russia or Belarus).

Информация об упаковке

[Информация об упаковке](#)

Information- and Downloadcenter (Catalogs, Brochures,...)

<http://www.siemens.com/lowvoltage/catalogs>

Industry Mall (Online ordering system)

<https://mall.industry.siemens.com/mall/ru/ru/Catalog/product?mlfb=8WH1020-5JF30>

Service&Support (Manuals, Certificates, Characteristics, FAQs,...)

<https://support.industry.siemens.com/cs/ww/ru/ps/8WH1020-5JF30>

Image database (product images, 2D dimension drawings, 3D models, device circuit diagrams, ...)

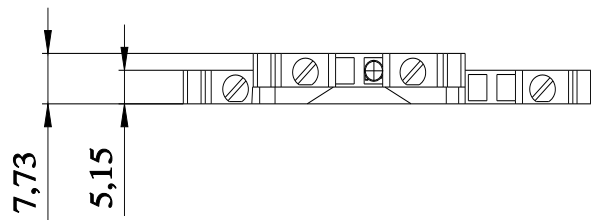
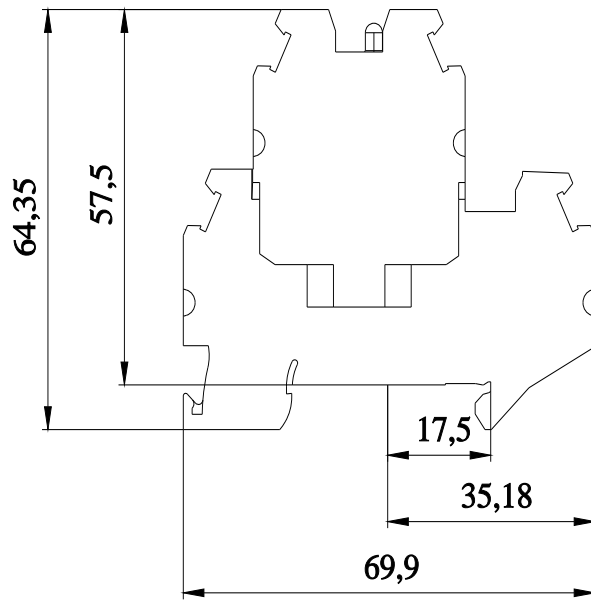
http://www.automation.siemens.com/bilddb/cax_en.aspx?mlfb=8WH1020-5JF30

CAx-Online-Generator

<http://www.siemens.com/cax>

Tender specifications

<http://www.siemens.com/specifications>



последнее изменение:

14.08.2023 

