



УДТ, 4-пол., тип А, селективный, In: 63 А, 1000 мА, Un AC: 400 В

| версия | |
|--|--|
| торговая марка изделия | SENTRON |
| наименование изделия | Автоматический выключатель защиты от токов повреждения |
| исполнение изделия | селективный |
| наименование типа изделия | 5SV3 |
| Общие технические данные | |
| число полюсов | 4 |
| типоразмер встраиваемых устройств согласно DIN 43880 | 1 |
| механический срок службы (коммутационных циклов) типичный | 10 000 |
| ток короткого замыкания входного предохранителя макс. допустимо | 100 А |
| устойчивость к току короткого замыкания | 10 kA |
| функция коммутации с кратковременной задержкой срабатывания | Нет |
| категория перенапряжения | III |
| напряжение питания | |
| напряжение питания для контрольного устройства мин. | 100 V |
| диапазон значений частоты напряжения питания | 50 Гц |
| диапазон значений рабочей частоты | 50/60 Гц |
| диапазон значений напряжения питания при переменном токе | 230/400 В |
| класс защиты | |
| степень защиты IP | IP20, при установке в распределительном шкафу, с подключенными проводами |
| Коммутационная способность | |
| коммутационная способность по току | |
| <ul style="list-style-type: none"> согласно МЭК 61008-1 расчетное значение | 0,8 kA |
| рассеивание | |
| мощность потерь [Вт] | |
| <ul style="list-style-type: none"> при расчетном значении тока при переменном токе в теплом рабочем состоянии на каждый полюс | 3,9 W |
| <ul style="list-style-type: none"> макс. | 11,7 W |
| Подробнее | |
| характеристика изделия бессиликоновый | Да |
| дополнение изделия встраиваемый дополнительные устройства | Да |
| связи | |
| поперечное сечение подключаемого провода однопроводной | |
| <ul style="list-style-type: none"> мин. | 0,75 mm ² |
| <ul style="list-style-type: none"> макс. | 35 mm ² |

| | |
|---|--|
| поперечное сечение подключаемого провода многопроводной | |
| <ul style="list-style-type: none"> • мин. • макс. | 0,75 mm ² 35 mm ² |
| начальный пусковой крутящий момент при винтовом зажиме | |
| <ul style="list-style-type: none"> • мин. • макс. | 2,5 N·m 3 N·m |
| положение сетевого провода | вверх или вниз |

Механическая конструкция

| | |
|---------------------------------|-----------------|
| высота | 90 mm |
| ширина | 72 mm |
| глубина | 70 mm |
| монтажная глубина | 70 mm |
| число монтажных единиц в ширину | 4 |
| вид креплений | DIN-рейка (REG) |
| монтажное положение | любой |
| расстояние от решетки | 60 mm |

условия окружающей среды

| | |
|--|-----------------|
| окружающая температура при эксплуатации | |
| <ul style="list-style-type: none"> • мин. • макс. | -25 °C 45 °C |
| окружающая температура при хранении мин. | -40 °C |
| число испытательных циклов для климатических испытаний согласно МЭК 60068-2-30 | 28 |

General Product Approval

[Confirmation](#)



[Miscellaneous](#)



| Declaration of Conformity | Test Certificates | other | Railway |
|---------------------------|-------------------|-------|---------|
|---------------------------|-------------------|-------|---------|



[Miscellaneous](#)

[Miscellaneous](#)

[Confirmation](#)

[Vibration and Shock](#)

| Railway | Dangerous Good | Environment |
|---------|----------------|-------------|
|---------|----------------|-------------|

[Confirmation](#)

[Transport Information](#)

[Environmental Confirmations](#)

Дополнительная информация

Siemens has decided to exit the Russian market (see here).

<https://press.siemens.com/global/en/pressrelease/siemens-wind-down-russian-business>

Siemens is working on the renewal of the current EAC certificates.

Please contact your local Siemens office on the status of validity of the EAC certification if you intend to import or offer to supply these products to an EAC relevant market (other than the sanctioned EAEU member states Russia or Belarus).

Информация об упаковке

[Информация об упаковке](#)

Information- and Downloadcenter (Catalogs, Brochures,...)

<http://www.siemens.com/lowvoltage/catalogs>

Industry Mall (Online ordering system)

<https://mall.industry.siemens.com/mall/ru/ru/Catalog/product?mlfb=5SV3846-8>

Service&Support (Manuals, Certificates, Characteristics, FAQs,...)

<https://support.industry.siemens.com/cs/ww/ru/ps/5SV3846-8>

Image database (product images, 2D dimension drawings, 3D models, device circuit diagrams, ...)

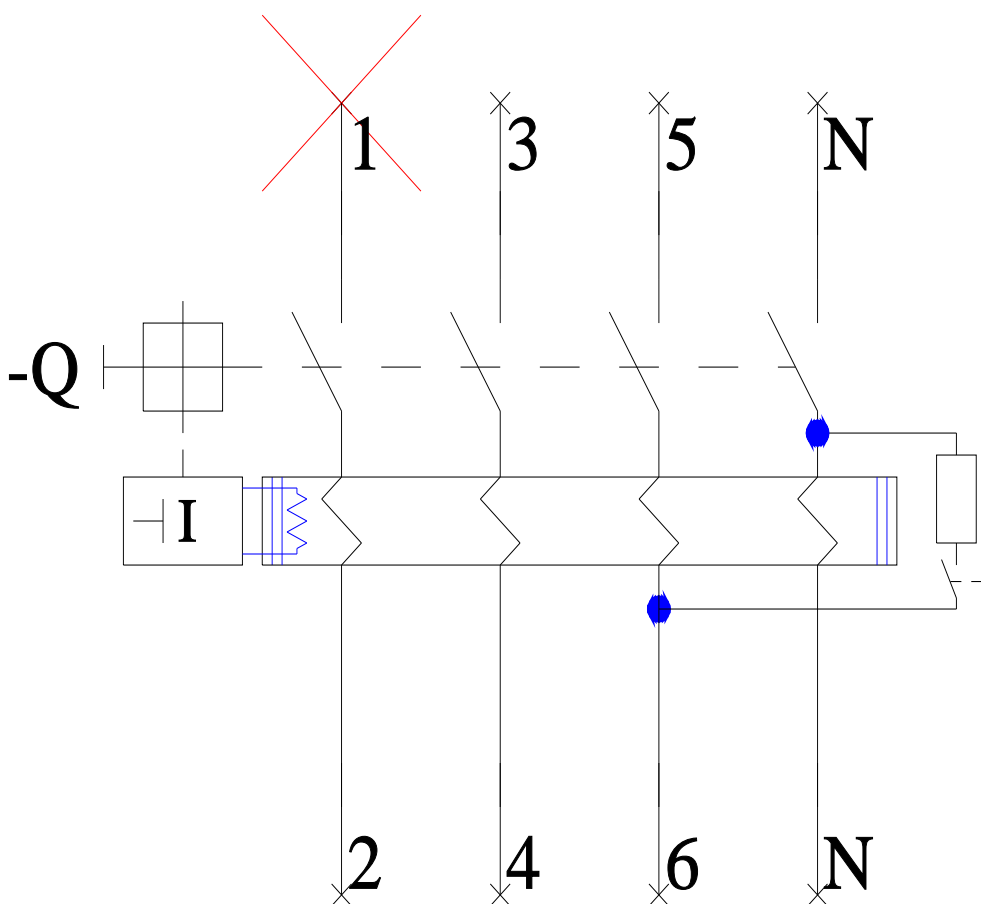
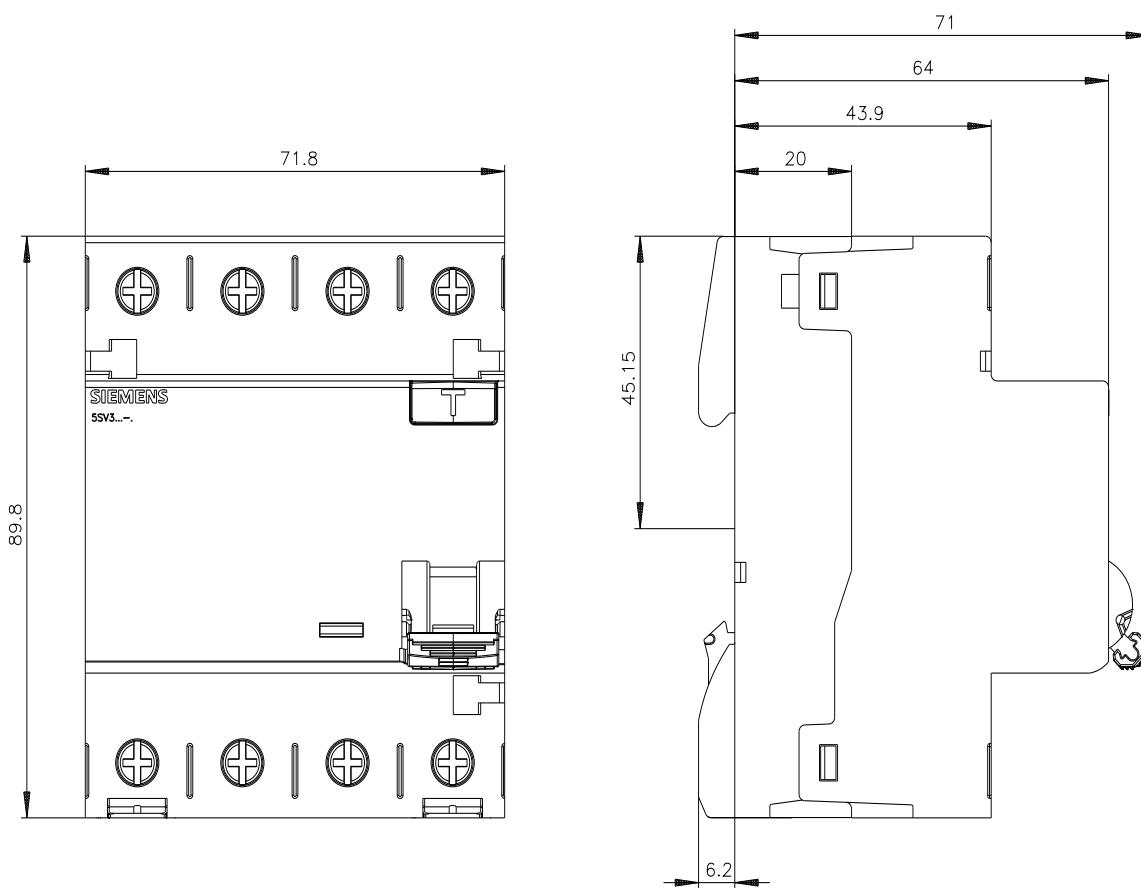
http://www.automation.siemens.com/bilddb/cax_en.aspx?mlfb=5SV3846-8

CAx-Online-Generator

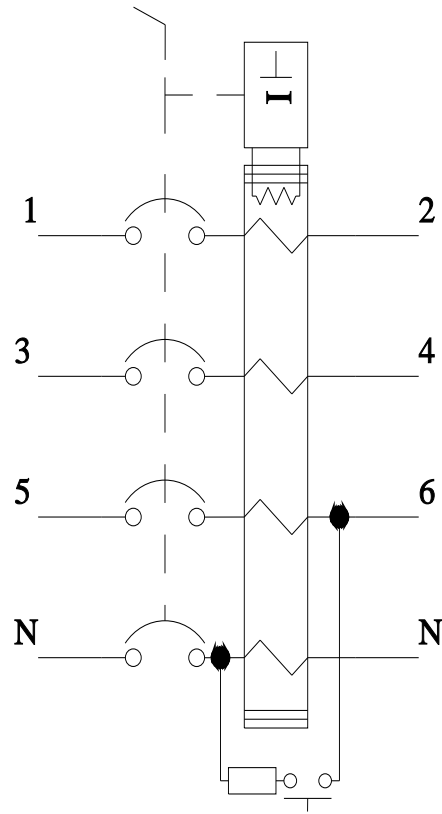
<http://www.siemens.com/cax>

Tender specifications

<http://www.siemens.com/specifications>



-CB



последнее изменение:

15.08.2023 

