



Электронное реле времени с выдержкой времени при срабатывании с полупроводниковым выходом 24–240 В AC/DC Диапазон времени 0,05–100 с с лицевой стороны с защелкой для контакторов 3RT2 S00/S0 и и вспомогательных контакторов 3RH2 S00 винтовой зажим Варистор для демпфирования катушек контактора встроен

торговая марка изделия	SIRIUS
наименование изделия	функциональный модуль
наименование типа изделия	3RA28
<b>Общие технические данные</b>	
типоразмер контактора комбинируемый корпоративный	S00, S0
компонент изделия полупроводниковый выход	Да
дополнение изделия требуется дистанционное управление	Нет
дополнение изделия опциональный дистанционное управление	Нет
напряжение развязки для категории перенапряжения III согласно МЭК 60664 при степени загрязнения 3 расчетное значение	300 V
испытательное напряжение для испытаний изоляции	1,5 kV
степень загрязнения	3
выдерживаемое импульсное напряжение расчетное значение	4 kV
испытательное напряжение для испытаний импульсным напряжением	4 800 V
потребляемый ток при 24 В	24 mA
степень защиты IP для соединительной клеммы	IP20
ударопрочность согласно МЭК 60068-2-27	15г / 11 мсек
вибропрочность согласно МЭК 60068-2-6	10 ... 59 Гц: 0,35 мм, 60 ... 150 Гц: 2g
механический срок службы (коммутационных циклов) типичный	100 000 000
коммутационная износостойкость при AC-15 при 230 В типичный	10 000 000
коммутационная износостойкость	
• с контактором 3R.2 типоразмера S00	10 000 000
• с контактором 3R.2 типоразмера S0	10 000 000
регулируемое время	0,05 ... 100 s
относительная точность уставки относительно верхнего предела шкалы	15 %
время повторной готовности	50 ms
справочный идентификатор согласно МЭК 81346-2:2009	K
относительная воспроизводимость	1 %
влияние окружающей температуры	±1 %
влияние напряжения питания	±1 %
Директива RoHS (дата)	10/01/2009
<b>Продуктивная функция</b>	
функция изделия соединение звезда - треугольник	Нет
<b>Цепь тока управления/ управление</b>	
тип напряжения оперативного напряжения питания	AC/DC

<b>оперативное напряжение питания 1 при переменном токе</b>	
• при 50 Гц	24 ... 240 V
• при 60 Гц	24 ... 240 V
<b>частота оперативного напряжения питания 1</b>	50 ... 60 Hz
<b>оперативное напряжение питания 1</b>	
• при постоянном токе	24 ... 240 V
<b>коэффициент рабочего диапазона, напряжение оперативного питания, расчетное значение при постоянном токе</b>	
• исходное значение	0,85
• конечное значение	1,1
<b>коэффициент рабочего диапазона, напряжение оперативного питания, расчетное значение при переменном токе при 50 Гц</b>	
• исходное значение	0,85
• конечное значение	1,1
<b>коэффициент рабочего диапазона, напряжение оперативного питания, расчетное значение при переменном токе при 60 Гц</b>	
• исходное значение	0,85
• конечное значение	1,1
<b>исполнение ограничителя перенапряжений</b>	с варистором
<b>Переключательная функция</b>	
<b>функция коммутации</b>	
• с задержкой срабатывания	Да
• с задержкой срабатывания/ безынерционный	Нет
• с проскальзыванием при замыкании	Нет
• с проскальзыванием при замыкании/ безынерционное	Нет
• с задержкой отпускания	Нет
<b>функция коммутации</b>	
• мигающий, симметричный, начало отсчета - пауза/ безынерционный	Нет
• мигающий, симметричный, начало отсчета - пауза	Нет
• мигающий, симметричный, начало отсчета - импульс/ безынерционный	Нет
• мигающий, симметричный, начало отсчета - импульс	Нет
• мигающий, асимметричный, начало отсчета - пауза	Нет
• мигающий, асимметричный, начало отсчета - импульс	Нет
<b>функция коммутации</b>	
• с постоянной тактовой частотой, начало отсчета - импульс	Нет
• с постоянной тактовой частотой, начало отсчета - пауза	Нет
<b>функция коммутации</b>	
• с переменной тактовой частотой, начало отсчета - импульс	Нет
• с переменной тактовой частотой, начало отсчета - пауза	Нет
<b>функция коммутации</b>	
• соединение звезда - треугольник с функцией последствия	Нет
• соединение звезда - треугольник	Нет
<b>функция коммутации с сигналом управления</b>	
• с дополнительной задержкой срабатывания	Нет
• с проскальзыванием при размыкании	Нет
• с проскальзыванием при размыкании/ безынерционное	Нет
• с задержкой отпускания	Нет
• с задержкой отпускания/ безынерционный	Нет
• с задержкой импульсов	Нет
• с задержкой импульсов/ безынерционный	Нет
• с формированием импульса	Нет
• с формированием импульса/ безынерционный	Нет
• с дополнительной задержкой срабатывания/	Нет

мгновенного действия	
• с задержкой срабатывания/ отпускания	Нет
• с задержкой срабатывания/ с задержкой отпускания/ безынерционный	Нет
• с проскальзыванием при замыкании	Нет
• с проскальзыванием при замыкании/ безынерционное	Нет
<b>функция коммутации реле с импульсными контактами с сигналом управления</b>	
• перезапускаемый при отключенном сигнале управления/ безынерционный	Нет
• перезапускаемый при включенном сигнале управления	Нет
• перезапускаемый при включенном сигнале управления/ безынерционный	Нет
• перезапускаемый при отключенном сигнале управления	Нет
<b>исполнение соединения цепи управления потенциальный</b>	Нет
<b>Вспомогательный контур</b>	
<b>число замыкающих контактов</b>	
• с задержкой срабатывания	1
<b>частота коммутации с контактором 3RT2 макс.</b>	2 500 1/h
<b>Цепь главного тока</b>	
<b>тип напряжения</b>	AC/DC
<b>Входы/ Выходы</b>	
<b>функция изделия</b>	
• удерживающий	Нет
остаточный ток макс.	5 mA
<b>Электромагнитная совместимость</b>	
устойчивость к электромагнитным помехам согласно МЭК 61812-1	Среда А (промышленная среда)
<b>наведение кондуктивных помех</b>	
• вследствие импульса согласно МЭК 61000-4-4	2 кВ подключение к сети / 1 кВ подключение линии управления
• вследствие перенапряжения при замыкании на землю согласно МЭК 61000-4-5	2 кВ
• вследствие линейного перенапряжения согласно МЭК 61000-4-5	1 кВ
<b>наведение полевых помех согласно МЭК 61000-4-3</b>	10 В/м
<b>электростатический разряд согласно МЭК 61000-4-2</b>	8 кВ
<b>Безопасность</b>	
<b>степень защиты IP с лицевой стороны согласно МЭК 60529</b>	IP20
<b>тип изоляции</b>	Базовая изоляция
<b>категория согласно EN 954-1</b>	нет
<b>Подсоединения/ клеммы</b>	
<b>компонент изделия съемная клемма для цепи вспомогательного и оперативного тока</b>	Да
исполнение электрического соединения для цепи вспомогательного и оперативного тока	винтовой зажим
<b>вид подключаемых сечений проводов</b>	
• однопроводной	0,5 ... 4 mm <sup>2</sup> , 2x (0,5 ... 2,5 mm <sup>2</sup> )
• тонкожильный с заделкой концов кабеля	1x (0,5 ... 2,5 mm <sup>2</sup> ), 2x (0,5 ... 1,5 mm <sup>2</sup> )
• для проводов американского калибра (AWG) однопроводной	2x (20 ... 14)
• для проводов американского калибра (AWG) многопроводной	2x (20 ... 14)
<b>поперечное сечение подключаемого провода</b>	
• однопроводной	0,5 ... 4 mm <sup>2</sup>
• тонкожильный с заделкой концов кабеля	0,5 ... 2,5 mm <sup>2</sup>
• тонкожильный без заделки концов кабеля	0,25 ... 1,5 mm <sup>2</sup>
<b>номер американского калибра проводов (AWG) как кодируемое поперечное сечение подключаемого провода</b>	
• однопроводной	20 ... 14
• многопроводной	20 ... 14



Монтаж/ крепление/ размеры	
монтажное положение	произвольно (как защита)
вид креплений	втычной
высота	38 mm
ширина	45 mm
глубина	74 mm
необходимое расстояние	
<ul style="list-style-type: none"> <li>при последовательном монтаже <ul style="list-style-type: none"> <li>— вперед 0 mm</li> <li>— назад 0 mm</li> <li>— вверх 0 mm</li> <li>— вниз 0 mm</li> <li>— вбок 0 mm</li> </ul> </li> <li>до заземленных компонентов <ul style="list-style-type: none"> <li>— вперед 0 mm</li> <li>— назад 0 mm</li> <li>— вверх 0 mm</li> <li>— вбок 0 mm</li> <li>— вниз 0 mm</li> </ul> </li> <li>до компонентов, находящихся под напряжением <ul style="list-style-type: none"> <li>— вперед 0 mm</li> <li>— назад 0 mm</li> <li>— вверх 0 mm</li> <li>— вниз 0 mm</li> <li>— вбок 0 mm</li> </ul> </li> </ul>	

Условия окружающей среды	
высота над уровнем моря при высоте над уровнем моря макс.	2 000 m
окружающая температура	
<ul style="list-style-type: none"> <li>при эксплуатации -25 ... +60 °C</li> <li>при хранении -40 ... +85 °C</li> <li>при транспортировке -40 ... +85 °C</li> </ul>	
относительная атмосферная влажность при эксплуатации	0 ... 95 %

#### Сертификаты/ допуски к эксплуатации

General Product Approval	Declaration of Conformity	Test Certificates
<a href="#">Confirmation</a>    		<a href="#">Special Test Certificate</a>

Test Certificates	Marine / Shipping
<a href="#">Type Test Certificates/Test Report</a>	    

Marine / Shipping	other	Railway
 	<a href="#">Confirmation</a>	<a href="#">Vibration and Shock</a>

#### Дополнительная информация

Siemens has decided to exit the Russian market (see here).  
<https://press.siemens.com/global/en/pressrelease/siemens-wind-down-russian-business>

Siemens is working on the renewal of the current EAC certificates.

Please contact your local Siemens office on the status of validity of the EAC certification if you intend to import or offer to supply these products to an EAC relevant market (other than the sanctioned EAEU member states Russia or Belarus).

Информация об упаковке

[Информация об упаковке](#)

Information- and Downloadcenter (каталоги, брошюры,...)

<https://www.siemens.com/ic10>

Industry Mall (Каталог и система обработки заказов)

<https://mall.industry.siemens.com/mall/ru/ru/Catalog/product?mlfb=3RA2811-1CW10>

Онлайн-генератор САХ

<http://support.automation.siemens.com/WWW/CAXorder/default.aspx?lang=en&mlfb=3RA2811-1CW10>

Service&Support (руководства, инструкции по эксплуатации, сертификаты, указания, FAQ,...)

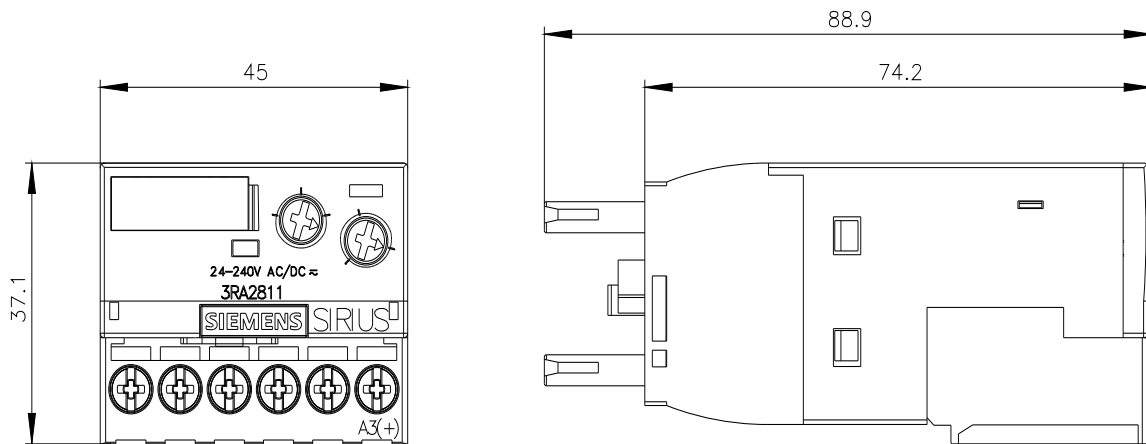
<https://support.industry.siemens.com/cs/ww/en/ps/3RA2811-1CW10>

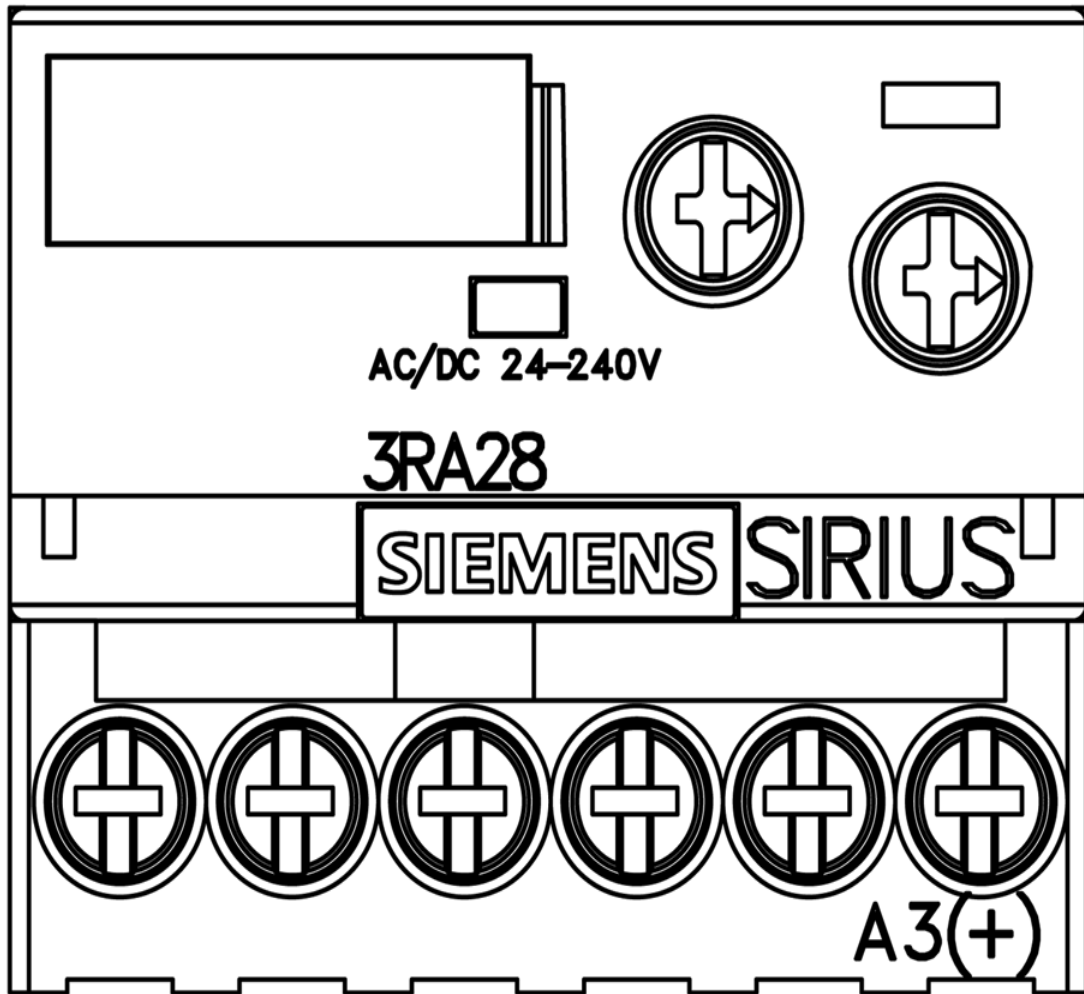
Банк изображений (фотографии продуктов, двухмерные размерные чертежи, трехмерные модели, схемы приборов, макросы EPLAN, ...)

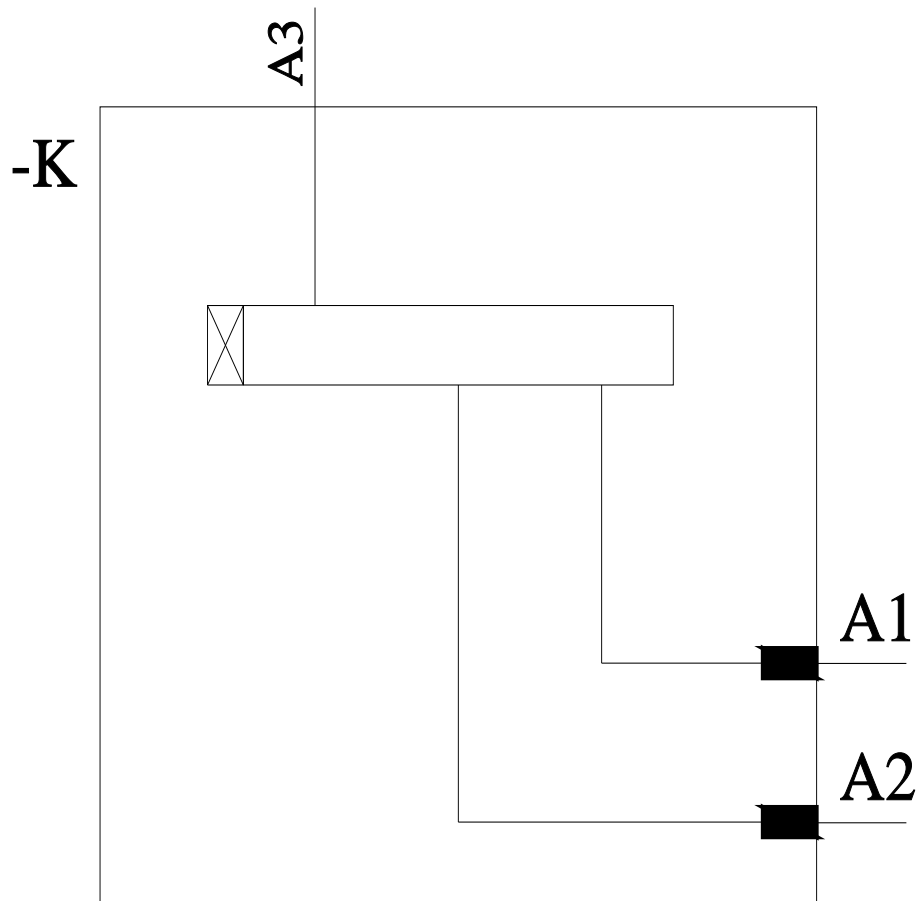
[http://www.automation.siemens.com/bilddb/cax\\_de.aspx?mlfb=3RA2811-1CW10&lang=en](http://www.automation.siemens.com/bilddb/cax_de.aspx?mlfb=3RA2811-1CW10&lang=en)

Характеристика: Derating

<https://support.industry.siemens.com/cs/ww/en/ps/3RA2811-1CW10/manual>







последнее изменение:

02.08.2022 