

BD01-AK1X/GB323 TAP-OFF UNIT BD01

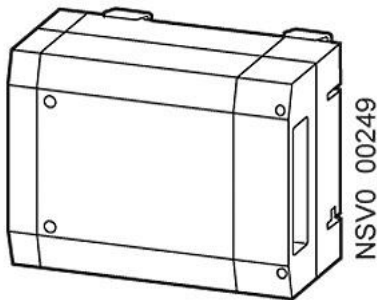


Рисунок аналогичен

версия	
наименование изделия	ответвительная коробка для системы шинного распределителя BD01
рабочее напряжение при переменном токе	
<ul style="list-style-type: none"> при 50 Гц расчетное значение макс. при 60 Гц расчетное значение макс. 	400 V 400 V
класс защиты	
степень защиты IP	IP54
Главная цепь	
рабочая частота расчетное значение	
<ul style="list-style-type: none"> мин. макс. 	50 Hz 60 Hz
рабочий ток	
<ul style="list-style-type: none"> для электрической цепи 1 при переменном токе при 50 Гц расчетное значение макс. для электрической цепи 1 при переменном токе при 60 Гц расчетное значение макс. 	32 A 32 A
связи	
поперечное сечение подключаемого провода в отводном блоке	
<ul style="list-style-type: none"> мин. макс. 	0,75 mm ² 16 mm ²
Отводные точки	
исполнение отводного блока	линейный ввод
исполнение защиты от коротких замыканий и перегрузки в отводном блоке	3-полюсный цоколь предохранителя NNS-32
типоразмер отводного блока	1
число полюсов отводного блока	5
Механическая конструкция	
высота	124 mm
ширина	160 mm
длина	195 mm
число монтажных единиц в ширину	4
компонент изделия фиксатор	Да
Дополнительная информация	

Siemens has decided to exit the Russian market (see here).

<https://press.siemens.com/global/en/pressrelease/siemens-wind-down-russian-business>

Siemens is working on the renewal of the current EAC certificates.

Please contact your local Siemens office on the status of validity of the EAC certification if you intend to import or offer to supply these products to an EAC relevant market (other than the sanctioned EAEU member states Russia or Belarus).

Информация об упаковке

[Информация об упаковке](#)

[Information- and Downloadcenter \(Catalogs, Brochures,...\)](#)

<http://www.siemens.com/lowvoltage/catalogs>

Industry Mall (Online ordering system)

<https://mall.industry.siemens.com/mall/ru/ru/Catalog/product?mlfb=BVP:203120>

Service&Support (Manuals, Certificates, Characteristics, FAQs,...)

<https://support.industry.siemens.com/cs/ww/ru/ps/BVP:203120>

Image database (product images, 2D dimension drawings, 3D models, device circuit diagrams, ...)

http://www.automation.siemens.com/bilddb/cax_en.aspx?mlfb=BVP:203120

CAX-Online-Generator

<http://www.siemens.com/cax>

Tender specifications

<http://www.siemens.com/specifications>

последнее изменение:

08.07.2021 

