



SIRIUS Компактный пускатель Реверсивный пускатель для IO-Link 690 В 24 В DC 0,1–0,4 А IP20 Подключение основной цепи тока: втычное, без клемм Подключение цепи управления: пружинная клемма

торговая марка изделия	SIRIUS
наименование изделия	Компактный пускатель для IO-Link
исполнение изделия	поворотное пусковое устройство
наименование типа изделия	3RA65
Общие технические данные	
функция изделия интерфейс оперативного тока для параллельного соединения	Нет
дополнение изделия вспомогательный выключатель	Да
мощность потерь [Вт] при расчетном значении тока	
• при переменном токе в теплом рабочем состоянии	0,01 W
• при переменном токе в теплом рабочем состоянии на каждый полюс	0,01 W
• без тока нагрузки типичный	2,9 W
напряжение развязки расчетное значение	690 V
степень загрязнения	3
выдерживаемое импульсное напряжение расчетное значение	6 000 V
степень защиты NEMA	прочие
ударопрочность	a=60 м/сек ² (6г) с 10 мсек на каждые 3 удара во всех осях
вибропрочность	f= 4 ... 5,8 Гц, d= 15 мм; f= 5,8 ... 500 Гц, a= 20 м/с ² ; 10 циклов
механический срок службы (коммутационных циклов)	
• главных контактов типичный	10 000 000
• вспомогательных контактов типичный	10 000 000
• сигнальных контактов типичный	10 000 000
коммутационная износостойкость вспомогательных контактов	
• при DC-13 при 6 А при 24 В типичный	30 000
• при AC-15 при 6 А при 230 В типичный	200 000
тип классификации	устойчивый режим работы согласно IEC 60947-6-2
справочный идентификатор согласно МЭК 81346-2:2009	Q
Директива RoHS (дата)	05/01/2012
Условия окружающей среды	
высота над уровнем моря при высоте над уровнем моря макс.	2 000 m
окружающая температура	
• при эксплуатации	-20 ... +60 °C
• при хранении	-55 ... +80 °C
• при транспортировке	-55 ... +80 °C
относительная атмосферная влажность при эксплуатации	10 ... 90 %
Цепь главного тока	
число полюсов для главной цепи	3
регулируемый порог срабатывания по току	0,1 ... 0,4 А

токозависимого расцепителя перегрузки	
формула предельной включающей способности	120 x Ie
формула предельной отключающей способности	100 x Ie
отдаваемая механическая мощность для 4-полюсного трехфазного двигателя	
• при 400 В расчетное значение	0,09 kW
• при 500 В расчетное значение	0,12 kW
• при 690 В расчетное значение	0,18 kW
рабочее напряжение при AC-3 расчетное значение макс.	690 V
рабочий ток	
• при переменном токе при 400 В расчетное значение	0,4 A
• при AC-3 при 400 В расчетное значение	0,4 A
• при AC-43	
— при 400 В расчетное значение	0,3 A
— при 500 В расчетное значение	0,32 A
— при 690 В расчетное значение	0,35 A
рабочая мощность	
• при AC-3 при 400 В расчетное значение	0,09 kW
• при AC-43	
— при 400 В расчетное значение	90 W
— при 500 В расчетное значение	120 W
— при 690 В расчетное значение	180 W
частота включений на холостом ходу	3 600 1/h
частота коммутации	
• при AC-41 согласно МЭК 60947-6-2 макс.	750 1/h
• при AC-43 согласно МЭК 60947-6-2 макс.	250 1/h
Цепь тока управления/ управление	
тип напряжения	пост. ток
оперативное напряжение питания 1	
• при постоянном токе расчетное значение	24 V
• при постоянном токе	24 ... 24 V
мощность удержания	
• при постоянном токе макс.	2,9 W
Вспомогательный контур	
число размыкающих контактов для вспомогательных контактов	0
число замыкающих контактов для вспомогательных контактов	0
число замыкающих контактов расцепителя тока короткого замыкания мгновенного действия для сигнального контакта	0
число переключающих контактов токозависимого расцепителя перегрузки для сигнального контакта	0
рабочий ток вспомогательных контактов при AC-12 макс.	10 A
рабочий ток вспомогательных контактов при DC-13 при 250 В	0,27 A
Функция защиты/ контроля	
класс срабатывания	CLASS 10 и 20 регулируется
ном. рабочая отключающая способность при коротком замыкании (Ics)	
• при 400 В	53 kA
• при 500 В расчетное значение	3 kA
• при 690 В расчетное значение	3 kA
Номинальная нагрузка UL/CSA	
ток полной нагрузки (FLA) для 3-фазного электродвигателя	
• при 480 В расчетное значение	0,4 A
• при 600 В расчетное значение	0,4 A
защита от коротких замыканий	
функция изделия защита от коротких замыканий	Да
исполнение защиты от коротких замыканий	электромагнитный
исполнение плавкой вставки предохранителя	
• для защиты вспомогательного выключателя от	предохранитель gL/gG: 10 A

короткого замыкания требуется

Монтаж/ крепление/ размеры

монтажное положение	любой
• рекомендуемый	вертикальный, на горизонтальной монтажной шине
вид креплений	Винтовое и защёлкивающееся крепление
высота	191 mm
ширина	90 mm
глубина	165 mm

Подсоединения/ клеммы

компонент изделия съёмная клемма для главной цепи	Да
компонент изделия съёмная клемма для цепи вспомогательного и оперативного тока	Да
исполнение электрического соединения	
• для главной цепи	вставной, без клемм
• для цепи вспомогательного и оперативного тока	пружинный зажим
вид подключаемых сечений проводов для главных контактов	
• однопроводной	2x (1,5 ... 6 мм ²), 1x 10 мм ²
• тонкожильный с заделкой концов кабеля	2x (1,5 ... 6 мм ²)
• тонкожильный без заделки концов кабеля	2x (1,5 ... 6 мм ²)
вид подключаемых сечений проводов	
• для вспомогательных контактов	
— однопроводной	2x (0,25 ... 1,5 мм ²)
— тонкожильный с заделкой концов кабеля	2x (0,25 ... 1,5 мм ²)
— тонкожильный без заделки концов кабеля	2x (0,25 ... 1,5 мм ²)
• для проводов американского калибра (AWG) для вспомогательных контактов	2x (24 ... 16)

Безопасность

значение B10 при высокой приоритетности запроса согласно SN 31920	1 500 000
доля опасных отказов	
• при высокой приоритетности запроса согласно SN 31920	50 %
степень защиты IP с лицевой стороны согласно МЭК 60529	IP20
защита от прикосновения с лицевой стороны согласно МЭК 60529	с защитой от прикосновения пальцем

Связь/ протокол

функция изделия связь по шине	Да
протокол поддерживается	
• протокол интерфейса AS	Нет
• протокол IO-Link	Да
функция изделия интерфейс оперативного тока с IO-Link	Да
скорость передачи IO-Link	COM2 (38,4 kBaud)
время сквозного цикла между ведущим устройством и устройством IO-Link мин.	2,5 ms
тип источника питания по шлюзу IO-Link Master	Нет
объём данных	
• адресной области входов при циклической передаче всего	2 byte
• адресной области выходов при циклической передаче всего	2 byte

Электромагнитная совместимость

наведение кондуктивных помех	
• вследствие импульса согласно МЭК 61000-4-4	силовые цепи 4 кВ, цепи вспомогательного тока 2 кВ, IO-связь 2 кВ, концевые выключатели 2 кВ, кабель 2 кВ для ручного органа управления
• вследствие перенапряжения при замыкании на землю согласно МЭК 61000-4-5	силовые цепи 4 кВ, вспомогательное напряжение 0,5 кВ с предварительно включенной защитой от избыточного напряжения
• вследствие линейного перенапряжения согласно МЭК 61000-4-5	силовые цепи 2 кВ, вспомогательное напряжение 0,5 кВ с предварительно включенной защитой от избыточного напряжения
• вследствие высокочастотного облучения согласно МЭК 61000-4-6	0,15-80 МГц при 10 В
наведение полевых помех согласно МЭК 61000-4-3	80 ... 3000 МГц при 10 В/м
электростатический разряд согласно МЭК 61000-4-2	8 кВ
излучение высокочастотных кондуктивных помех	150 кГц ... 30 МГц Класс А

согласно CISPR11		
излучение высокочастотных полевых помех согласно CISPR11	30 ... 1000 МГц Класс А	
Напряжение питания		
напряжение питания требуется вспомогательное напряжение	Да	
Индикация		
число светодиодов	5	
исполнение индикатора как индикация состояния устройства IO-Link	двойной светодиод зеленый/красный	
Сертификаты/ допуски к эксплуатации		
General Product Approval	EMC	Functional Safety/Safety of Machinery

[Confirmation](#)



Declaration of Conformity	Test Certificates	Marine / Shipping
 EG-Konf.		Type Test Certificates/Test Report
		
		
		
Marine / Shipping	other	Dangerous Good



[Confirmation](#)

[Transport Information](#)

Дополнительная информация

Siemens has decided to exit the Russian market (see here).

<https://press.siemens.com/global/en/pressrelease/siemens-wind-down-russian-business>

Siemens is working on the renewal of the current EAC certificates.

Please contact your local Siemens office on the status of validity of the EAC certification if you intend to import or offer to supply these products to an EAC relevant market (other than the sanctioned EAEU member states Russia or Belarus).

Информация об упаковке

[Информация об упаковке](#)

Information- and Downloadcenter (каталоги, брошюры,...)

<https://www.siemens.com/ic10>

Industry Mall (Каталог и система обработки заказов)

<https://mall.industry.siemens.com/mall/ru/ru/Catalog/product?mlfb=3RA6500-2AB43>

Онлайн-генератор Cax

<http://support.automation.siemens.com/WW/CAXorder/default.aspx?lang=en&mlfb=3RA6500-2AB43>

Service&Support (руководства, инструкции по эксплуатации, сертификаты, указания, FAQ,...)

<https://support.industry.siemens.com/cs/ww/en/ps/3RA6500-2AB43>

Банк изображений (фотографии продуктов, двухмерные размерные чертежи, трехмерные модели, схемы приборов, макросы EPLAN, ...)

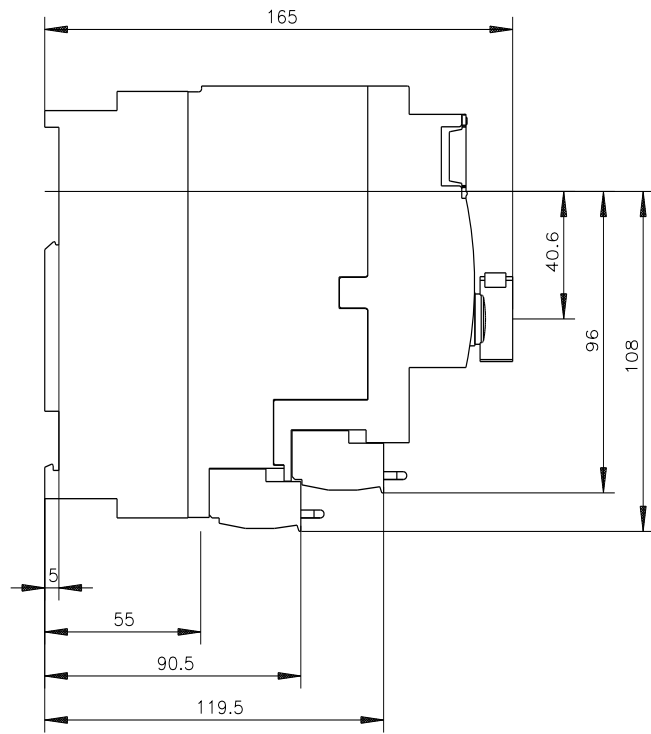
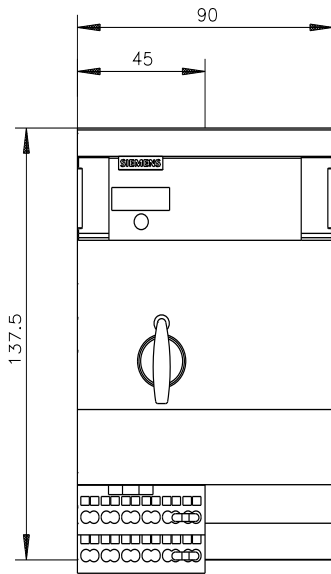
http://www.automation.siemens.com/bilddb/cax_de.aspx?mlfb=3RA6500-2AB43&lang=en

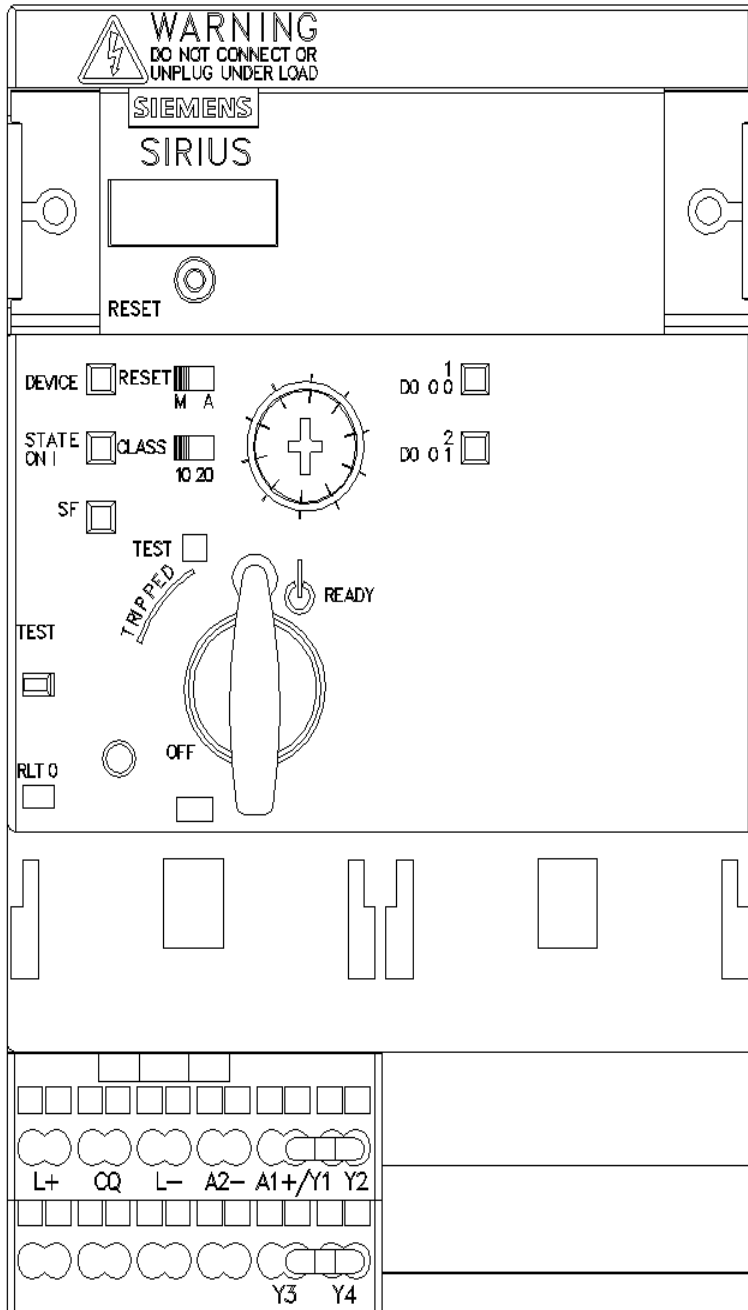
Характеристика: зависимая характеристика защиты, I²t, ток обрыва

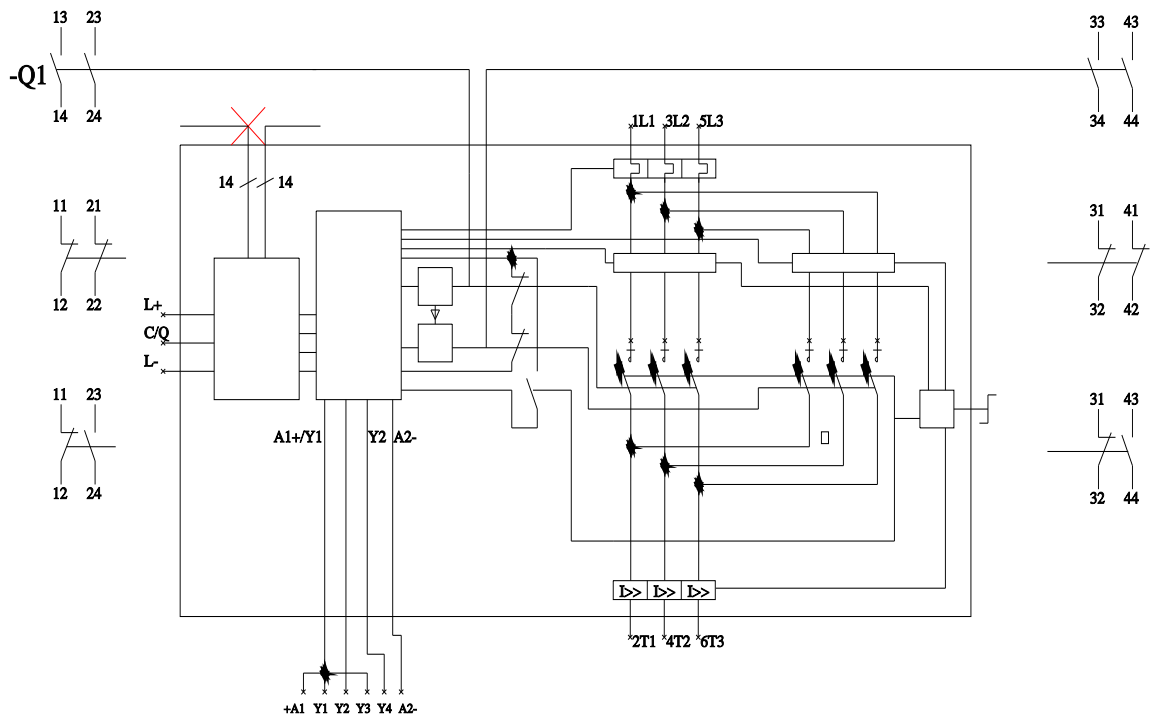
<https://support.industry.siemens.com/cs/ww/en/ps/3RA6500-2AB43/char>

Другие характеристики (например: срок службы электропроводки, частота включений)

<http://www.automation.siemens.com/bilddb/index.aspx?view=Search&mlfb=3RA6500-2AB43&objecttype=14&gridview=view1>







последнее изменение:

07.08.2023