



Предохранительное устройство SIRIUS Расширение выхода 3RO Питание, при разблокирующей цепи реле 3 замыкающих контакта плюс сигнальная цепь реле, 1 размыкающий контакт  $U_s = 230 \text{ В AC}$  Винтовой зажим

торговая марка изделия	SIRIUS
категория изделия	Приборы для защитного отключения
наименование изделия	расширение выхода
исполнение изделия	Размыкающие цепи реле
<b>Общие технические данные</b>	
степень защиты IP корпуса	IP20
защита от прикосновения к токоведущим частям	с защитой пальцев рук
напряжение развязки расчетное значение	300 V
окружающая температура	
• при хранении	-40 ... +80 °C
• при эксплуатации	-25 ... +60 °C
давление воздуха согласно SN 31205	900 ... 1 060 hPa
относительная атмосферная влажность при эксплуатации	10 ... 95 %
высота над уровнем моря при высоте над уровнем моря макс.	4 000 m; показатели дерейтинга указаны в памятке изделия 109792701
вибропрочность согласно МЭК 60068-2-6	5 ... 500 Hz: 0,75 mm
ударопрочность	5g / 10 мс
выдерживаемое импульсное напряжение расчетное значение	4 000 V
излучение электромагнитных помех	IEC 60947-5-1, IEC 61000
электромагнитная обстановка на объекте	Этот продукт подходит для окружения Class B и может также использоваться в домашнем окружении.
категория перенапряжения	3
степень загрязнения	3
справочный идентификатор согласно DIN EN 61346-2	F
справочный идентификатор согласно МЭК 81346-2:2009	F
мощность потерь [Вт] макс.	3,5 W
уровень полноты безопасности (SIL) согласно МЭК 62061	3
уровень полноты безопасности (SIL) согласно МЭК 61508	3
уровень эффективности защиты (PL) согласно ISO 13849-1	e
категория согласно EN ISO 13849-1	4
PFHD при высокой приоритетности запроса согласно EN 62061	1E-9 1/h
PFDavg при низкой приоритетности запроса согласно МЭК 61508	1E-6
значение T1 для интервала между контрольными испытаниями или сроком службы согласно МЭК 61508	20 a
отказоустойчивость аппаратных средств (HFT) согласно МЭК 61508	1
тип защитного устройства согласно МЭК 61508-2	тип A

**Входы/ Выходы**

<b>число выходов как контактный коммутационный элемент</b>	
<ul style="list-style-type: none"> <li>● как размыкающий контакт               <ul style="list-style-type: none"> <li>— для функции сигнализации с задержкой срабатывания</li> <li>— для цепи обратной связи с мгновенным срабатыванием</li> <li>— противоаварийный с мгновенным срабатыванием</li> <li>— противоаварийный с задержкой срабатывания</li> </ul> </li> <li>● как замыкающий контакт               <ul style="list-style-type: none"> <li>— для функции сигнализации с мгновенным срабатыванием</li> <li>— для функции сигнализации с задержкой срабатывания</li> <li>— противоаварийный с мгновенным срабатыванием</li> <li>— противоаварийный с задержкой срабатывания</li> </ul> </li> </ul>	0  1  0  0  0  0  3  0
<b>число выходов как бесконтактный полупроводниковый коммутационный элемент</b>	
<ul style="list-style-type: none"> <li>● для функции сигнализации               <ul style="list-style-type: none"> <li>— с задержкой срабатывания</li> </ul> </li> </ul>	0
<b>категория останова согласно DIN EN 60204-1</b>	0
<b>исполнение электрического соединения втычной цоколь</b>	Нет
<b>частота коммутации макс.</b>	360 1/h
<b>коммутационная способность по току замыкающих контактов релейных выходов</b>	
<ul style="list-style-type: none"> <li>● при DC-13               <ul style="list-style-type: none"> <li>— при 24 В</li> <li>— при 115 В</li> <li>— при 230 В</li> </ul> </li> <li>● при AC-15               <ul style="list-style-type: none"> <li>— при 24 В</li> <li>— при 115 В</li> <li>— при 230 В</li> </ul> </li> </ul>	6 A 1,1 A 0,55 A  10 A 10 A 10 A
<b>тепловой ток контактного коммутационного элемента макс.</b>	10 A
<b>суммарный ток макс.</b>	30 A
<b>рабочий ток при 17 В мин.</b>	5 mA
<b>механический срок службы (коммутационных циклов) типичный</b>	10 000 000
<b>макс. допустимое напряжение для безопасного разъединения между электронным вычислительным блоком и размыкающей цепью согласно EN 60947-1</b>	300 V
<b>исполнение плавкой вставки предохранителя для защиты замыкающих контактов релейных выходов от коротких замыканий требуется</b>	gL/gG: 16 A или переключатель LS тип A: 6 A или переключатель LS тип B: 4 A или переключатель LS тип C: 4 A
<b>время включения при автоматическом пуске</b>	
<ul style="list-style-type: none"> <li>● типичный</li> <li>● при переменном токе макс.</li> </ul>	10 ms 15 ms
<b>время включения при автоматическом пуске после отказа сети</b>	
<ul style="list-style-type: none"> <li>● типичный</li> <li>● макс.</li> </ul>	10 ms 15 ms
<b>время задержки отпущения при отказе сети</b>	
<ul style="list-style-type: none"> <li>● типичный</li> <li>● макс.</li> </ul>	15 ms 15 ms
<b>время повторной готовности после отказа сети типичный</b>	0 s
<b>Цепь тока управления/ управление</b>	
<b>тип напряжения оперативного напряжения питания</b>	Переменный ток
<b>частота оперативного напряжения питания</b>	
<ul style="list-style-type: none"> <li>● 1 расчетное значение</li> <li>● 2 расчетное значение</li> </ul>	50 Hz 60 Hz

<b>оперативное напряжение питания</b> <ul style="list-style-type: none"> <li>• при переменном токе <ul style="list-style-type: none"> <li>— при 50 Гц <ul style="list-style-type: none"> <li>— расчетное значение</li> </ul> </li> <li>— при 60 Гц <ul style="list-style-type: none"> <li>— расчетное значение</li> </ul> </li> </ul> </li> </ul>	230 V  230 V
<b>коэффициент рабочего диапазона, напряжение оперативного питания, расчетное значение электромагнитной катушки</b> <ul style="list-style-type: none"> <li>• при переменном токе <ul style="list-style-type: none"> <li>— при 50 Гц</li> <li>— при 60 Гц</li> </ul> </li> </ul>	0,85 ... 1,1 0,85 ... 1,1

**Монтаж/ крепление/ размеры**

<b>монтажное положение</b>	на горизонтальной монтажной шине
<b>необходимое расстояние до заземленных компонентов вбок</b>	5 mm
<b>необходимое расстояние при последовательном монтаже вбок</b>	0 mm
<b>вид креплений</b>	Винтовое и защёлкивающееся крепление
<b>ширина</b>	90 mm
<b>высота</b>	100 mm
<b>глубина</b>	121,6 mm

**Подсоединения/ клеммы**

<b>исполнение электрического соединения</b>	винтовой зажим
<b>вид подключаемых сечений проводов</b> <ul style="list-style-type: none"> <li>• однопроводной</li> <li>• тонкожильный <ul style="list-style-type: none"> <li>— с заделкой концов кабеля</li> </ul> </li> </ul>	1x (0,5 – 4,0 мм <sup>2</sup> ), 2 x (0,5 – 2,5 мм <sup>2</sup> )  1x (0,5 ... 2,5 мм <sup>2</sup> ), 2x (0,5 ... 1,5 мм <sup>2</sup> )
<b>вид подключаемых сечений проводов для проводов американского калибра (AWG)</b> <ul style="list-style-type: none"> <li>• однопроводной</li> </ul>	1x (20 ... 12), 2x (20 ... 14)

**Продуктивная функция**

<b>пригодность к применению модульный соединитель 3ZY12</b>	Нет
<b>пригодность к использованию</b> <ul style="list-style-type: none"> <li>• противоаварийные электрические цепи</li> </ul>	Да

**Сертификаты/ допуски к эксплуатации**

<b>сертификат соответствия</b> <ul style="list-style-type: none"> <li>• допуск TÜV</li> <li>• допуск UL</li> </ul>	Да Да
--	----------

General Product Approval EMC



[Confirmation](#)



Functional Safety/Safety of Machinery	Declaration of Conformity	Test Certificates	Marine / Shipping
---------------------------------------	---------------------------	-------------------	-------------------

[Type Examination Certificate](#)



[Type Test Certificates/Test Report](#)



Marine / Shipping	other	Railway
-------------------	-------	---------



[Confirmation](#)

[Confirmation](#)

## Дополнительная информация

Siemens has decided to exit the Russian market (see here).

<https://press.siemens.com/global/en/pressrelease/siemens-wind-down-russian-business>

Siemens is working on the renewal of the current EAC certificates.

Please contact your local Siemens office on the status of validity of the EAC certification if you intend to import or offer to supply these products to an EAC relevant market (other than the sanctioned EAEU member states Russia or Belarus).

Информация об упаковке

[Информация об упаковке](#)

Information- and Downloadcenter (каталоги, брошюры,...)

<https://www.siemens.com/ic10>

Industry Mall (Каталог и система обработки заказов)

<https://mall.industry.siemens.com/mall/ru/ru/Catalog/product?mfb=3SK1213-1AL20>

Онлайн-генератор Cax

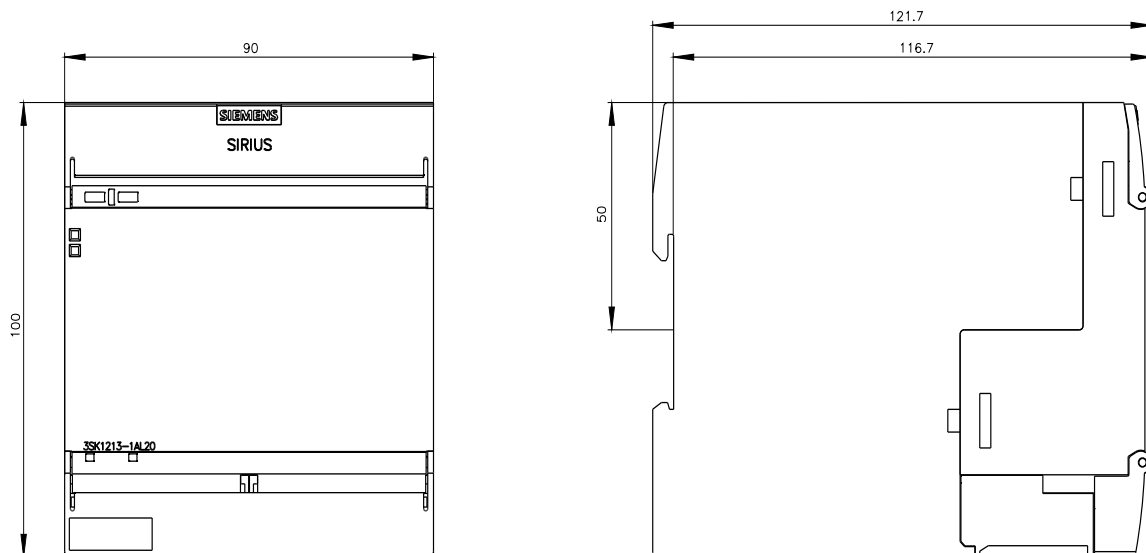
<http://support.automation.siemens.com/WW/CAXorder/default.aspx?lang=en&mfb=3SK1213-1AL20>

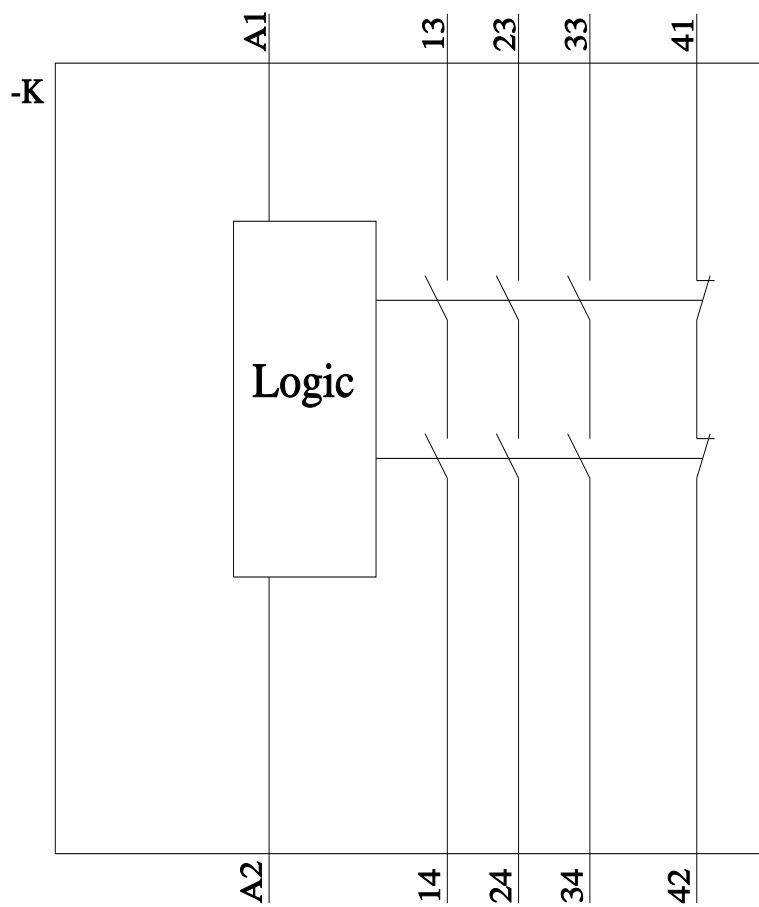
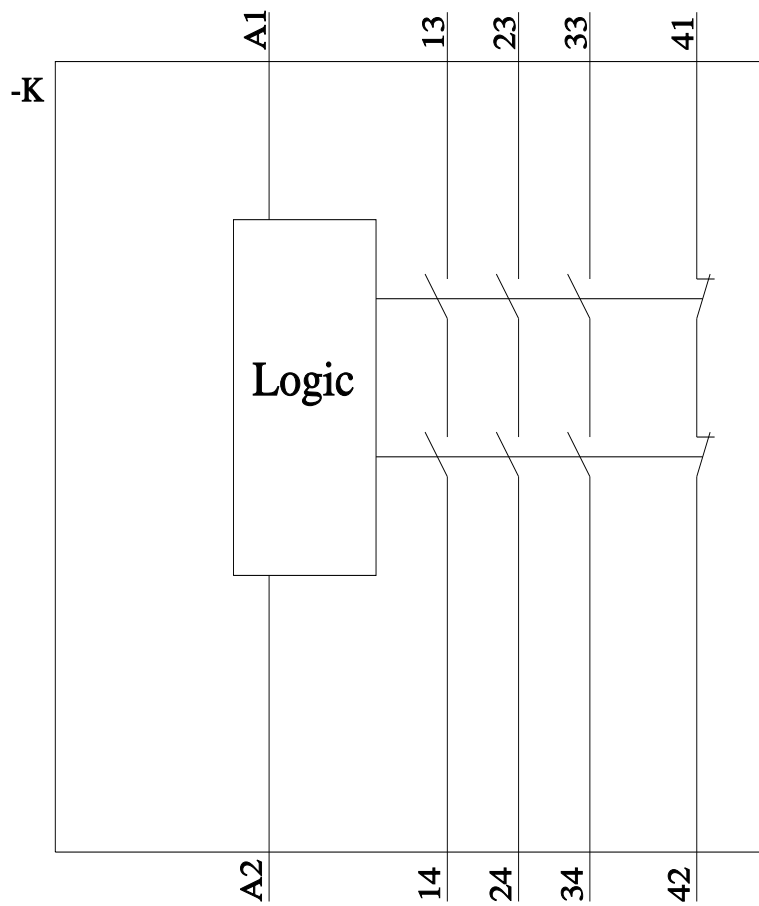
Service&Support (руководства, инструкции по эксплуатации, сертификаты, указания, FAQ,...)

<https://support.industry.siemens.com/cs/ww/en/ps/3SK1213-1AL20>

Банк изображений (фотографии продуктов, двухмерные размерные чертежи, трехмерные модели, схемы приборов, макросы EPLAN, ...)

[http://www.automation.siemens.com/bilddb/cax\\_de.aspx?mfb=3SK1213-1AL20&lang=en](http://www.automation.siemens.com/bilddb/cax_de.aspx?mfb=3SK1213-1AL20&lang=en)





последнее изменение:

01.08.2022 