



Функциональный модуль для AS-i, прямой пуск, Подключение на пружинных клеммах: установка на контакторы 3RT2
Контактор с поддержкой обмена данными (требуется)

Общие технические данные		
торговая марка изделия		Sirius
наименование изделия		функциональный модуль
исполнение изделия		AS-i
типоразмер контактора комбинируемый корпоративный		S00, S0, S2, S3
степень защиты IP с лицевой стороны согласно МЭК 60529		IP20
защита от прикосновения с лицевой стороны согласно МЭК 60529		с защитой от вертикального прикосновения пальцем спереди
степень загрязнения		3
напряжение развязки при степени загрязнения 3 при переменном токе расчетное значение	V	690
высота над уровнем моря при высоте над уровнем моря макс.	m	2 000
окружающая температура		
• при хранении	°C	-40 ... +80
• при эксплуатации	°C	-25 ... +60
• при транспортировке	°C	-40 ... +80
устойчивость к электромагнитным помехам согласно МЭК 60947-1		условия А (промышленная зона)
излучение электромагнитных помех согласно МЭК 60947-1		CISPR11, условия А (промышленная зона)
наведение кондуктивных помех вследствие импульса согласно МЭК 61000-4-4		2 кВ подключение к сети / 1 кВ подключение линии управления
наведение кондуктивных помех вследствие перенапряжения при замыкании на землю согласно МЭК 61000-4-5		1 kV
наведение кондуктивных помех вследствие линейного перенапряжения согласно МЭК 61000-4-5		0,5 kV
электростатический разряд согласно МЭК 61000-4-2		8 кВ
наведение полевых помех согласно МЭК 61000-4-3		10 В/м
ударопрочность		11g / 15 мсек
вибропрочность		10 ... 55 Hz / 0,35 мм
справочный идентификатор		
• согласно МЭК 81346-2:2009		K
• согласно DIN EN 61346-2		K
пригодность к использованию		
• устройство прямого пуска		Да
• пусковой переключатель звезда-треугольник		Нет
• реверсивный пускатель		Нет
Связь/ протокол		
функция изделия		
• связь по шине		Да

• интерфейс оперативного тока с интерфейсом AS		Да
Цель тока управления/ управление		
исполнение ограничителя перенапряжений		Варистор
тип напряжения оперативного напряжения питания		Постоянный ток
оперативное напряжение питания 1 при постоянном токе расчетное значение	V	24
Монтаж/ крепление/ размеры		
монтажное положение		любой
вид креплений		вставляем на контактор
ширина	mm	45
высота	mm	39
глубина	mm	75
Подсоединения/ клеммы		
компонент изделия съемная клемма для цепи вспомогательного и оперативного тока		Да
исполнение электрического соединения для цепи вспомогательного и оперативного тока		пружинный зажим
вид подключаемых сечений проводов		
• для вспомогательных контактов		
— однопроводной		1x (0,25 ... 1,5 мм ²), 2x (0,25 ... 1,5 мм ²)
— тонкожильный		
— с заделкой концов кабеля		1x (0,25 ... 1,5 мм ²), 2x (0,25 ... 1,5 мм ²)
— без заделки концов кабеля		1x (0,25 ... 1,5 мм ²), 2x (0,25 ... 1,5 мм ²)
• для проводов американского калибра (AWG) для вспомогательных контактов		2x (24 ... 16)
Сертификаты/ допуски к эксплуатации		
сертификат соответствия		CE / UL / CSA
General Product Approval		Declaration of Conformity



[Confirmation](#)



Test Certificates

Marine / Shipping

[Type Test Certificates/Test Report](#)



Marine / Shipping

other

Railway



[Confirmation](#)

[Vibration and Shock](#)

Дополнительная информация

Siemens has decided to exit the Russian market (see here).

<https://press.siemens.com/global/en/pressrelease/siemens-wind-down-russian-business>

Siemens is working on the renewal of the current EAC certificates.

Please contact your local Siemens office on the status of validity of the EAC certification if you intend to import or offer to supply these products to an EAC relevant market (other than the sanctioned EAEU member states Russia or Belarus).

Информация об упаковке

[Информация об упаковке](#)

Information- and Downloadcenter (каталоги, брошюры,...)

<https://www.siemens.com/ic10>

Industry Mall (Каталог и система обработки заказов)

<https://mall.industry.siemens.com/mall/ru/ru/Catalog/product?mlfb=3RA2712-2AA00>

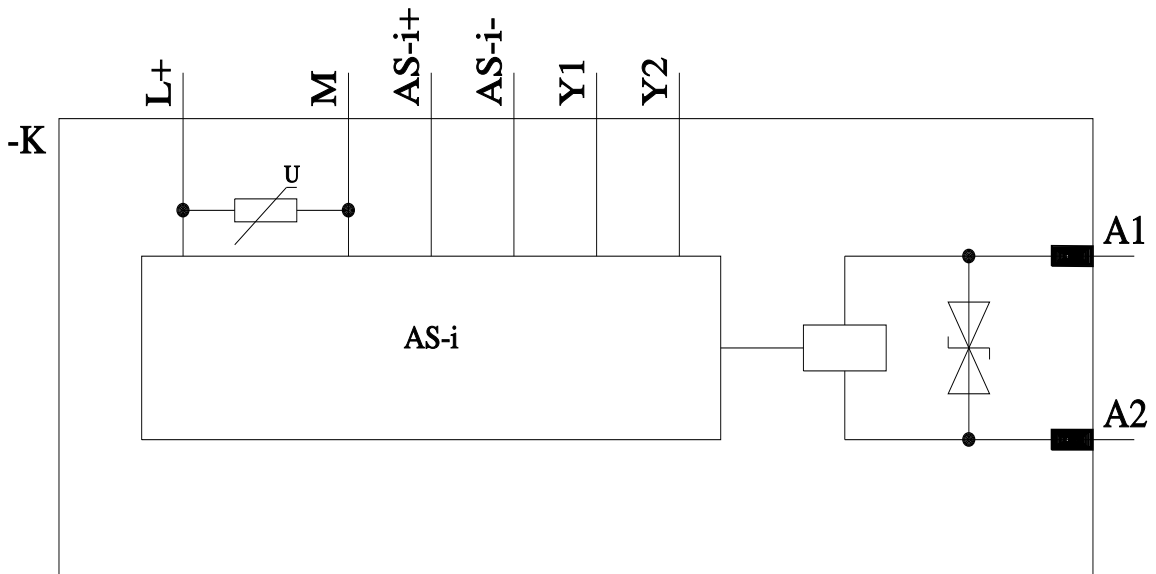
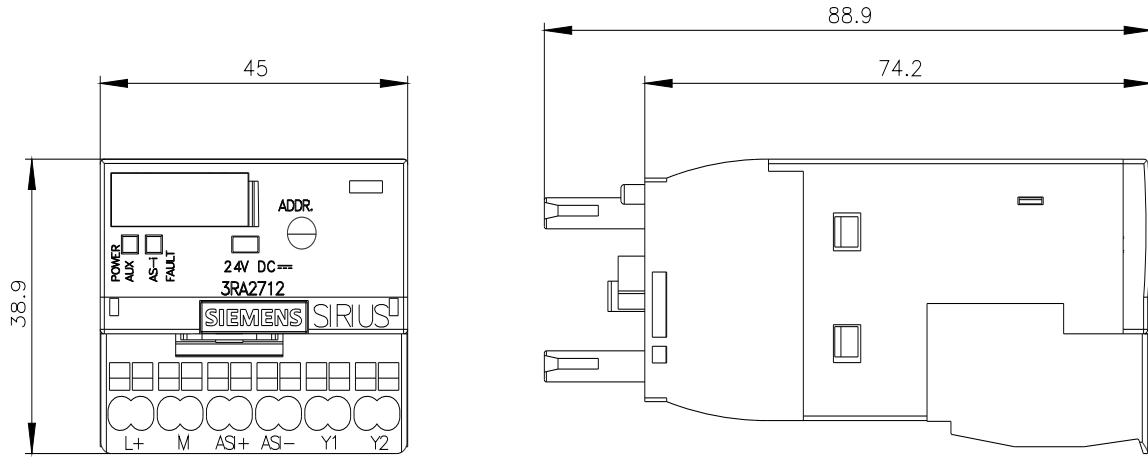
Онлайн-генератор Cax

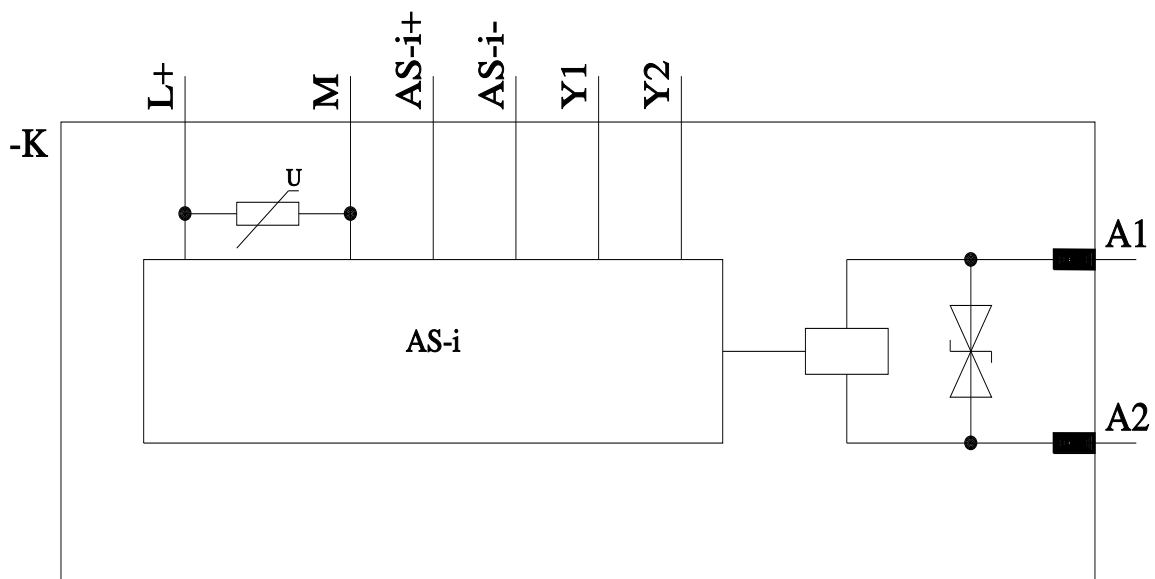
<http://support.automation.siemens.com/WW/CAXorder/default.aspx?lang=en&mlfb=3RA2712-2AA00>

Service&Support (руководства, инструкции по эксплуатации, сертификаты, указания, FAQ,...)

<https://support.industry.siemens.com/cs/ww/en/ps/3RA2712-2AA00>

Банк изображений (фотографии продуктов, двухмерные размерные чертежи, трехмерные модели, схемы приборов, макросы)





последнее изменение:

15.12.2020 