



Реверсивный пускатель Failsafe, 3RM1, 500 В, 0–0,12 кВт, 0,1–0,5 А, 24 В DC, винтовой зажим

торговая марка изделия	SIRIUS
категория изделия	Пускатель
наименование изделия	Реверсивный пускатель failsafe
исполнение изделия	с электронной защитой от перегрузки и безопасно-ориентированным отключением
наименование типа изделия	3RM1
Общие технические данные	
вариант устройства согласно МЭК 60947-4-2	3
функция изделия	отказобезопасный Устройство поворотного пуска
<ul style="list-style-type: none"> функция собственной защиты устройства 	Да
<ul style="list-style-type: none"> для источника питания защита от перемены полярности 	Да
пригодность к применению модульный соединитель 3ZY12	Да
напряжение развязки расчетное значение	500 V
категория перенапряжения	III
выдерживаемое импульсное напряжение расчетное значение	6 kV
макс. допустимое напряжение для безопасного разъединения	
<ul style="list-style-type: none"> между главной и вспомогательной цепью 	500 V
<ul style="list-style-type: none"> между цепями оперативного и вспомогательного тока 	250 V
ударопрочность	6g / 11 мс
вибропрочность	1 ... 6 Гц, 15 мм; 20 м/с ² , 500 Гц
частота коммутации макс.	1 1/s
механический срок службы (коммутационных циклов) типичный	15 000 000
справочный идентификатор согласно МЭК 81346-2:2009	Q
Директива RoHS (дата)	03/01/2017
функция изделия	
<ul style="list-style-type: none"> прямой пуск 	Нет
<ul style="list-style-type: none"> реверсивный пуск 	Да
функция изделия защита от коротких замыканий	Нет
Электромагнитная совместимость	
излучение электромагнитных помех согласно МЭК 60947-1	класс A
устойчивость к электромагнитным помехам согласно МЭК 60947-1	Класс A
наведение кондуктивных помех	
<ul style="list-style-type: none"> вследствие импульса согласно МЭК 61000-4-4 	3 кВ / 5 кГц
<ul style="list-style-type: none"> вследствие перенапряжения при замыкании на землю согласно МЭК 61000-4-5 	4 кВ сигнальные линии 2 кВ
<ul style="list-style-type: none"> вследствие линейного перенапряжения согласно МЭК 61000-4-5 	2 кВ

• вследствие высокочастотного облучения согласно МЭК 61000-4-6	10 В
наведение полевых помех согласно МЭК 61000-4-3	10 В/м
электростатический разряд согласно МЭК 61000-4-2	контактный разряд 6 кВ / воздушный разряд 8 кВ
излучение высокочастотных кондуктивных помех согласно CISPR11	класс В для жилого, коммерческого и предпринимательского сектора
излучение высокочастотных полевых помех согласно CISPR11	класс В для жилого, коммерческого и предпринимательского сектора
Безопасность	
тип защитного устройства согласно МЭК 61508-2	тип В
значение В10d	2 500 000
уровень полноты безопасности (SIL) согласно МЭК 61508	3
предел действия SIL (подсистема) согласно EN 62061	SIL CL 3
уровень эффективности защиты (PL) согласно EN ISO 13849-1	e
категория согласно EN ISO 13849-1	4
категория останова согласно DIN EN 60204-1	0
доля безопасных отказов (SFF)	99 %
средний охват диагностикой (DCavg)	99 %
интервал диагностического тестирования с помощью внутренней функции тестирования макс.	600 s
интервал контроля работоспособности макс.	1 a
частота отказов λ[FIT]	
• при частоте обнаруживаемых опасных отказов (λ _{dd})	1 400 FIT
• при частоте необнаруживаемых опасных отказов (λ _{du})	16 FIT
PFHD при высокой приоритетности запроса согласно EN 62061	2E-8 1/h
PFDAvg при низкой приоритетности запроса согласно МЭК 61508	0
средняя наработка до опасного отказа (MTTFd)	75 a
отказоустойчивость аппаратных средств (HFT) согласно МЭК 61508	1
безопасное состояние	Открытая цепь нагрузки
степень защиты IP с лицевой стороны согласно МЭК 60529	IP20
защита от прикосновения с лицевой стороны согласно МЭК 60529	с защитой от прикосновения пальцем
отказоустойчивость аппаратных средств (HFT) согласно МЭК 61508 относительно ATEX	0
PFDAvg при низкой приоритетности запроса согласно МЭК 61508 относительно ATEX	0,0005
PFHD при высокой приоритетности запроса согласно EN 62061 относительно ATEX	5E-8 1/h
уровень полноты безопасности (SIL) согласно МЭК 61508 относительно ATEX	SIL2
значение T1 для интервала между контрольными испытаниями или сроком службы согласно МЭК 61508 относительно ATEX	3 a
Цепь главного тока	
число полюсов для главной цепи	3
исполнение коммутационного контакта	Гибрид
регулируемый порог срабатывания по току токозависимого расцепителя перегрузки	0,1 ... 0,5 A
мин. нагрузка [%]	20 %; от заданного номинального тока
исполнение защиты двигателя	электронный
рабочее напряжение расчетное значение	48 ... 500 V
относительный симметричный допуск рабочего напряжения	10 %
рабочая частота 1 расчетное значение	50 Hz
рабочая частота 2 расчетное значение	60 Hz
относительный симметричный допуск рабочей частоты	10 %
рабочий ток	
• при переменном токе при 400 В расчетное значение	0,5 A
• при AC-3 при 400 В расчетное значение	0,5 A
• при AC-53a при 400 В при окружающей температуре 40 °C расчетное значение	0,5 A

допустимый ток длительной нагрузки при пуске макс.	4 A
рабочая мощность для трехфазного двигателя при 400 В при 50 Гц	0 ... 0,12 kW
Входы/ Выходы	
входное напряжение на цифровом входе	
• при постоянном токе расчетное значение	24 V
• при сигнале <0> при постоянном токе	0 ... 5 V
• при сигнале <1> при постоянном токе	15 ... 30
входной ток на цифровом входе	
• при сигнале <1> при постоянном токе	8 mA
• при сигнале <0> при постоянном токе	1 mA
число переключающих контактов для вспомогательных контактов	1
рабочий ток вспомогательных контактов при AC-15 при 230 В макс.	3 A
рабочий ток вспомогательных контактов при DC-13 при 24 В макс.	1 A
Цепь тока управления/ управление	
тип напряжения оперативного напряжения питания	Постоянный ток
оперативное напряжение питания при постоянном токе расчетное значение	19,2 ... 30 V
относительный отрицательный допуск оперативного напряжения питания при постоянном токе	20 %
относительный положительный допуск оперативного напряжения питания при постоянном токе	25 %
оперативное напряжение питания 1 при постоянном токе расчетное значение	24 V
коэффициент рабочего диапазона, напряжение оперативного питания, расчетное значение при постоянном токе	
• исходное значение	0,8
• конечное значение	1,25
оперативный ток при постоянном токе	
• при режиме ожидания	13 mA
• при эксплуатации	57 mA
пик тока включения	
• при постоянном токе при 24 В	300 mA
• при постоянном токе при 24 В при включении двигателя	140 mA
длительность пика тока включения	
• при постоянном токе при 24 В	80 ms
• при постоянном токе при 24 В при включении двигателя	80 ms
мощность потерь [Вт] в цепи вспомогательного и оперативного тока	
• в коммутационном положении ВЫКЛ. — с байпасной схемой	0,35 W
• в коммутационном положении ВКЛ. — с байпасной схемой	1,37 W
время реакции	
время задержки включения	65 ... 76 ms
время задержки отключения	30 ... 43 ms
Силовая электроника	
рабочий ток	
• при 40 °C расчетное значение	0,5 A
• при 50 °C расчетное значение	0,5 A
• при 55 °C расчетное значение	0,5 A
• при 60 °C расчетное значение	0,5 A
Монтаж/ крепление/ размеры	
монтажное положение	вертикально, горизонтально, стоит (принимать во внимание снижение номинальных значений параметров)
вид креплений	винтовое и защёлкивающееся крепление на стандартной монтажной шине 35 мм
высота	100 mm
ширина	23 mm

глубина	142 mm
необходимое расстояние	
<ul style="list-style-type: none"> • при последовательном монтаже <ul style="list-style-type: none"> — вперед 0 mm — назад 0 mm — вверх 50 mm — вниз 50 mm — вбок 0 mm • до заземленных компонентов <ul style="list-style-type: none"> — вперед 0 mm — назад 0 mm — вверх 50 mm — вбок 4 mm — вниз 50 mm 	
Условия окружающей среды	
высота над уровнем моря при высоте над уровнем моря макс.	4 000 m; Снижение параметров см. в руководстве
окружающая температура	
<ul style="list-style-type: none"> • при эксплуатации -25 ... +60 °C • при хранении -40 ... +70 °C • при транспортировке -40 ... +70 °C 	
экологическая категория при эксплуатации согласно МЭК 60721	3К6 (без обледенения, с эпизодическим выпадением конденсата), 3С3 (без соляного тумана), 3S2 (песок не должен попадать в устройства), 3М6
относительная атмосферная влажность при эксплуатации	10 ... 95 %
давление воздуха согласно SN 31205	900 ... 1 060 hPa
Связь/ протокол	
протокол поддерживается	
<ul style="list-style-type: none"> • протокол PROFINET IO Нет • протокол PROFIsafe Нет 	
функция изделия связь по шине	Нет
протокол поддерживается протокол интерфейса AS	Нет
Подсоединения/ клеммы	
исполнение электрического соединения	винтовой зажим для главной цепи, винтовой зажим для цепи управления
<ul style="list-style-type: none"> • для главной цепи винтовой зажим • для цепи вспомогательного и оперативного тока винтовой зажим 	
длина кабеля для двигателя неэкранированный макс.	100 m
вид подключаемых сечений проводов для главных контактов	
<ul style="list-style-type: none"> • однопроводной 1x (0,5 ... 4 mm²), 2x (0,5 ... 2,5 mm²) • тонкожильный с заделкой концов кабеля 1x (0,5 ... 4 mm²), 2x (0,5 ... 1,5 mm²) 	
поперечное сечение подключаемого провода для главных контактов	
<ul style="list-style-type: none"> • однопроводной или многопроводной 0,5 ... 4 mm² • тонкожильный с заделкой концов кабеля 0,5 ... 4 mm² 	
поперечное сечение подключаемого провода для вспомогательных контактов	
<ul style="list-style-type: none"> • однопроводной или многопроводной 0,5 ... 2,5 mm² • тонкожильный с заделкой концов кабеля 0,5 ... 2,5 mm² 	
вид подключаемых сечений проводов	
<ul style="list-style-type: none"> • для вспомогательных контактов <ul style="list-style-type: none"> — однопроводной 1x (0,5 ... 2,5 mm²), 2x (1,0 ... 1,5 mm²) — тонкожильный с заделкой концов кабеля 1x (0,5 ... 2,5 mm²), 2x (0,5 ... 1 mm²) • для проводов американского калибра (AWG) для вспомогательных контактов 1x (20 ... 14), 2x (18 ... 16) 	
номер американского калибра проводов (AWG) как кодируемое поперечное сечение подключаемого провода	
<ul style="list-style-type: none"> • для главных контактов 20 ... 12 • для вспомогательных контактов 20 ... 14 	
Номинальная нагрузка UL/CSA	
рабочее напряжение при переменном токе расчетное значение	480 V
рабочий ток при переменном токе при 480 В согласно	0,5 A


[Confirmation](#)


For use in hazardous locations

Functional Safety/Safety of Machinery

Declaration of Conformity

Test Certificates

other


[Type Examination Certificate](#)

[Type Test Certificates/Test Report](#)
[Confirmation](#)

Railway

[Special Test Certificate](#)

Дополнительная информация

Siemens has decided to exit the Russian market (see here).

<https://press.siemens.com/global/en/pressrelease/siemens-wind-down-russian-business>

Siemens is working on the renewal of the current EAC certificates.

Please contact your local Siemens office on the status of validity of the EAC certification if you intend to import or offer to supply these products to an EAC relevant market (other than the sanctioned EAEU member states Russia or Belarus).

Информация об упаковке

[Информация об упаковке](#)

Information- and Downloadcenter (каталоги, брошюры,...)

<https://www.siemens.com/ic10>

Industry Mall (Каталог и система обработки заказов)

<https://mall.industry.siemens.com/mall/ru/ru/Catalog/product?mlfb=3RM1301-1AA04>

Онлайн-генератор Cax

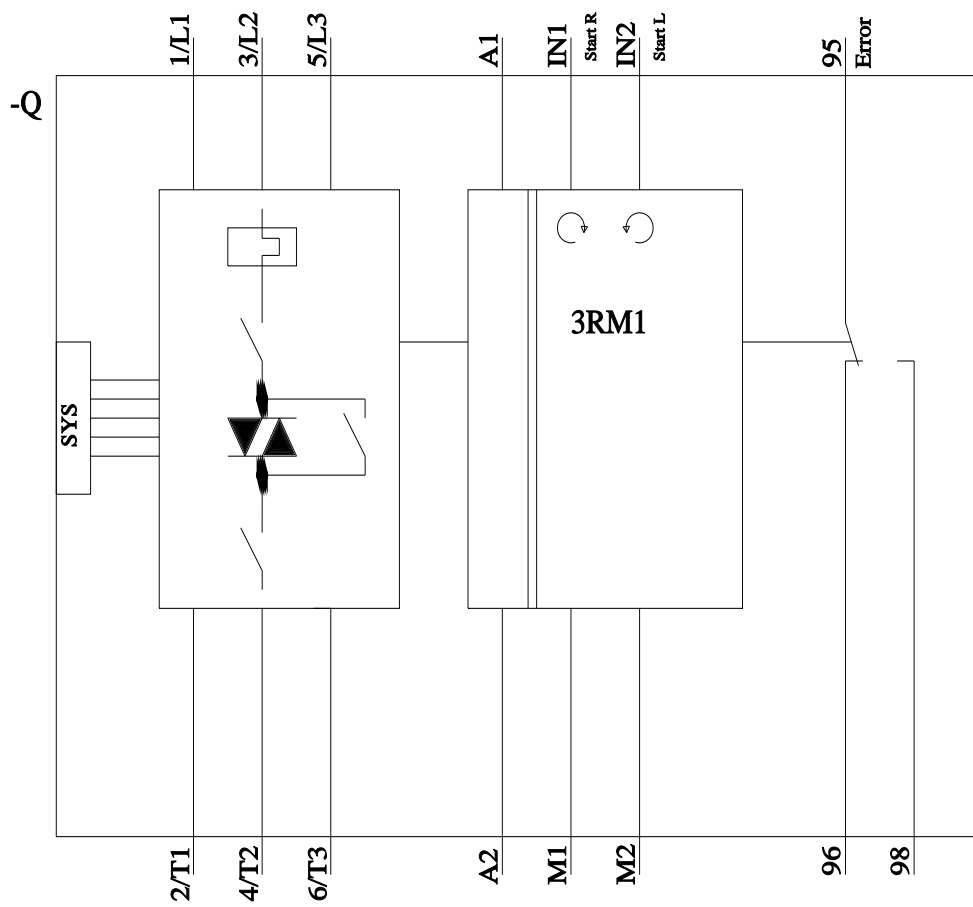
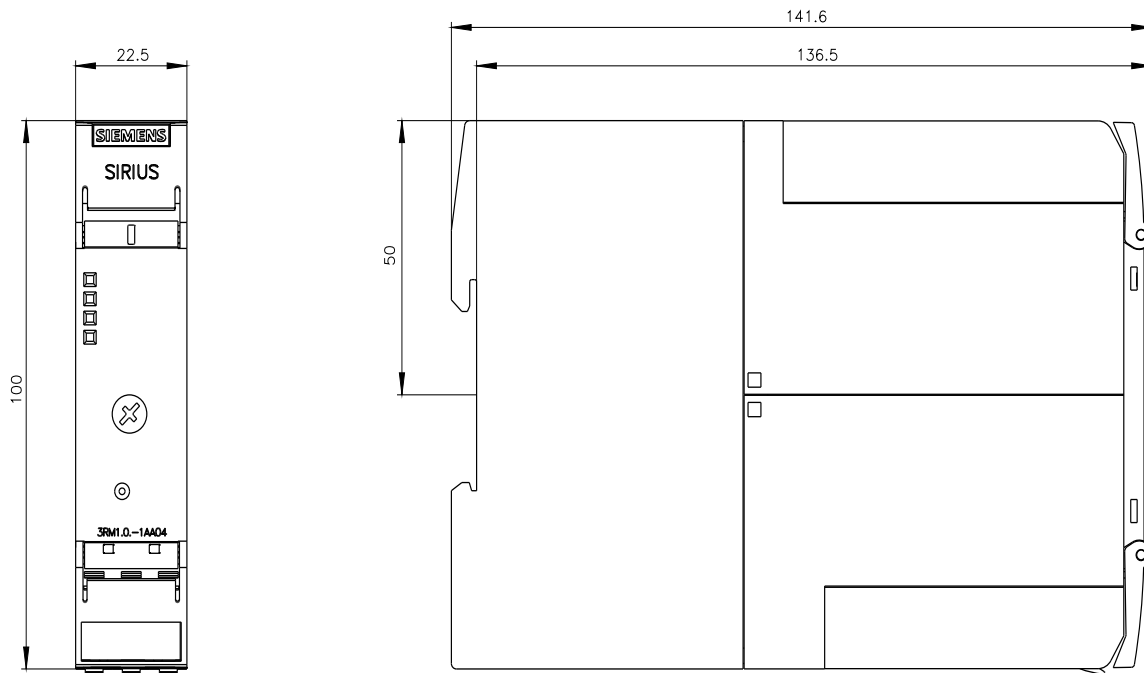
<http://support.automation.siemens.com/WW/CAXorder/default.aspx?lang=en&mlfb=3RM1301-1AA04>

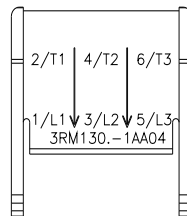
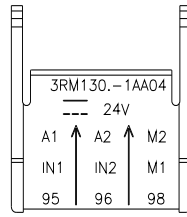
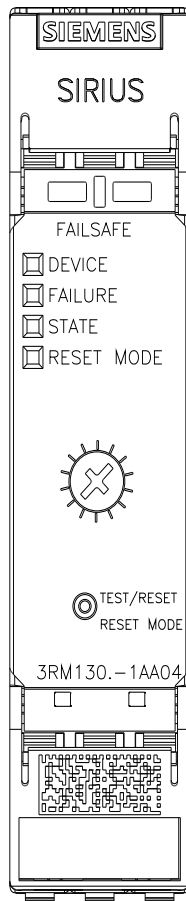
Service&Support (руководства, инструкции по эксплуатации, сертификаты, указания, FAQ,...)

<https://support.industry.siemens.com/cs/ww/en/ps/3RM1301-1AA04>

Банк изображений (фотографии продуктов, двухмерные размерные чертежи, трехмерные модели, схемы приборов, макросы EPLAN, ...)

http://www.automation.siemens.com/bilddb/cax_de.aspx?mlfb=3RM1301-1AA04&lang=en





последнее изменение:

11.08.2023