



Реле мощности, AC-3 8,4 A, 4 кВт/400 В 3 НО + 1 НЗ, DC 24В 3-полюсный, подключение плоским штекером, 6,3 x 0,8 мм

|   |  |
|---|--|
| потребляемая активная мощность  | 4 W  |
| справочный идентификатор согласно МЭК 81346-2:2009  | K  |
| Директива RoHS (дата)   | 07/01/2006   |
| окружающая температура при эксплуатации   | -25 ... +55 °C   |
| число полюсов   | 4  |
| число замыкающих контактов для главных контактов  | 3  |
| число размыкающих контактов для главных контактов   | 0  |
| тип напряжения  | пост. ток  |
| рабочий ток   |  |
| <ul style="list-style-type: none"> <li>• при AC-1 при 400 В расчетное значение</li> </ul>         | 16 A   |
| <ul style="list-style-type: none"> <li>• при AC-3 при 400 В расчетное значение</li> </ul>         | 8,4 A  |
| <ul style="list-style-type: none"> <li>• при AC-3e при 400 В расчетное значение</li> </ul>        | 6,4 A  |
| рабочая мощность  |  |
| <ul style="list-style-type: none"> <li>• при AC-3 при 400 В расчетное значение</li> </ul>         | 4 kW   |
| <ul style="list-style-type: none"> <li>• при AC-3e при 400 В расчетное значение</li> </ul>        | 3 W  |
| оперативное напряжение питания при постоянном токе<br>расчетное значение                          | 24 ... 24 V  |
| число размыкающих контактов для вспомогательных контактов   | 1  |
| число замыкающих контактов для вспомогательных контактов  | 0  |
| число переключающих контактов для вспомогательных контактов                                       | 0  |
| вид креплений   | винтовое и защёлкивающееся крепление на стандартной монтажной шине 35 мм |
| <ul style="list-style-type: none"> <li>• последовательный монтаж</li> </ul>                       | Да   |
| высота  | 62 mm  |
| ширина  | 36 mm  |
| глубина   | 61 mm  |
| исполнение электрического соединения  |  |
| <ul style="list-style-type: none"> <li>• для главной цепи</li> </ul>                              | плоский штекер   |
| <ul style="list-style-type: none"> <li>• для цепи вспомогательного и оперативного тока</li> </ul> | плоский штекер   |
| <b>Безопасность</b>   |  |
| степень защиты IP с лицевой стороны согласно МЭК 60529  | IP00   |
| <b>Сертификаты/ допуски к эксплуатации</b>  |  |
| General Product Approval  | Declaration of Conformity  |



[Confirmation](#)



EG-Konf.

|                           |                   |       |
|---------------------------|-------------------|-------|
| Declaration of Conformity | Test Certificates | other |
|---------------------------|-------------------|-------|



[Special Test Certificate](#)

[Type Test Certificates/Test Report](#)

[Confirmation](#)



VDE

### Дополнительная информация

Siemens has decided to exit the Russian market (see here).

<https://press.siemens.com/global/en/pressrelease/siemens-wind-down-russian-business>

Siemens is working on the renewal of the current EAC certificates.

Please contact your local Siemens office on the status of validity of the EAC certification if you intend to import or offer to supply these products to an EAC relevant market (other than the sanctioned EAEU member states Russia or Belarus).

Информация об упаковке

[Информация об упаковке](#)

Information- and Downloadcenter (каталоги, брошюры,...)

<https://www.siemens.com/ic10>

Industry Mall (Каталог и система обработки заказов)

<https://mall.industry.siemens.com/mall/ru/ru/Catalog/product?mlfb=3TG1001-1BB4>

Онлайн-генератор Cax

<http://support.automation.siemens.com/WW/CAXorder/default.aspx?lang=en&mlfb=3TG1001-1BB4>

Service&Support (руководства, инструкции по эксплуатации, сертификаты, указания, FAQ,...)

<https://support.industry.siemens.com/cs/ww/en/ps/3TG1001-1BB4>

Банк изображений (фотографии продуктов, двухмерные размерные чертежи, трехмерные модели, схемы приборов, макросы EPLAN, ...)

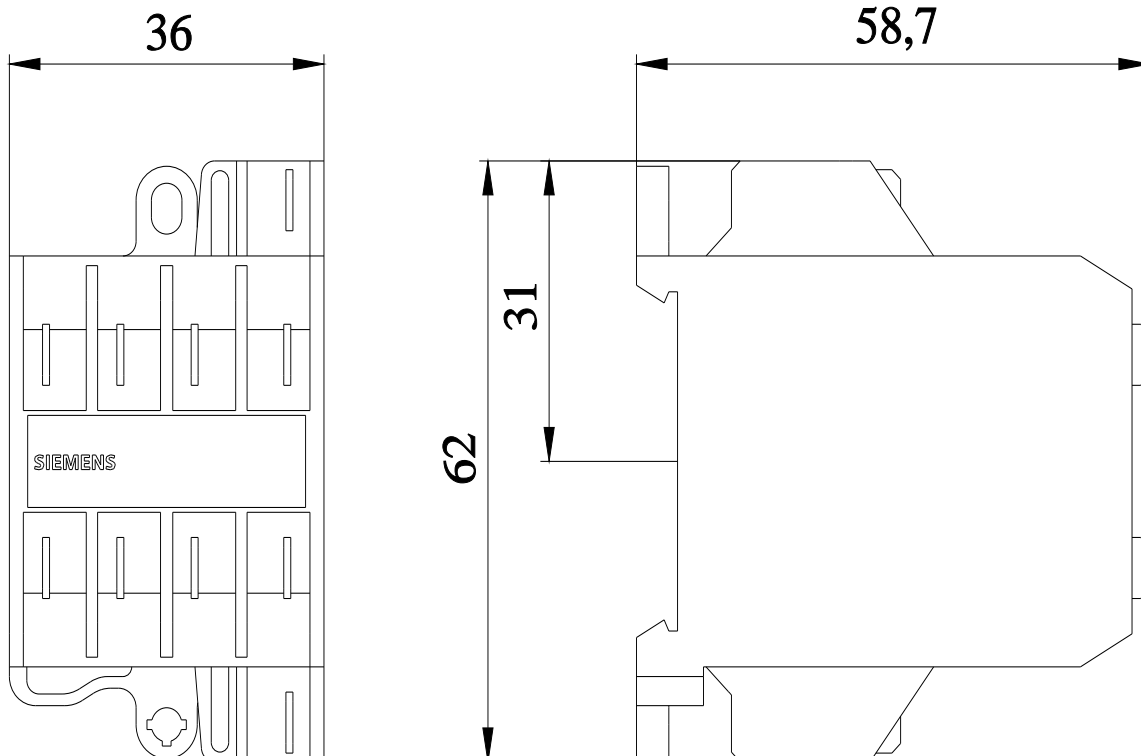
[http://www.automation.siemens.com/bilddb/cax\\_de.aspx?mlfb=3TG1001-1BB4&lang=en](http://www.automation.siemens.com/bilddb/cax_de.aspx?mlfb=3TG1001-1BB4&lang=en)

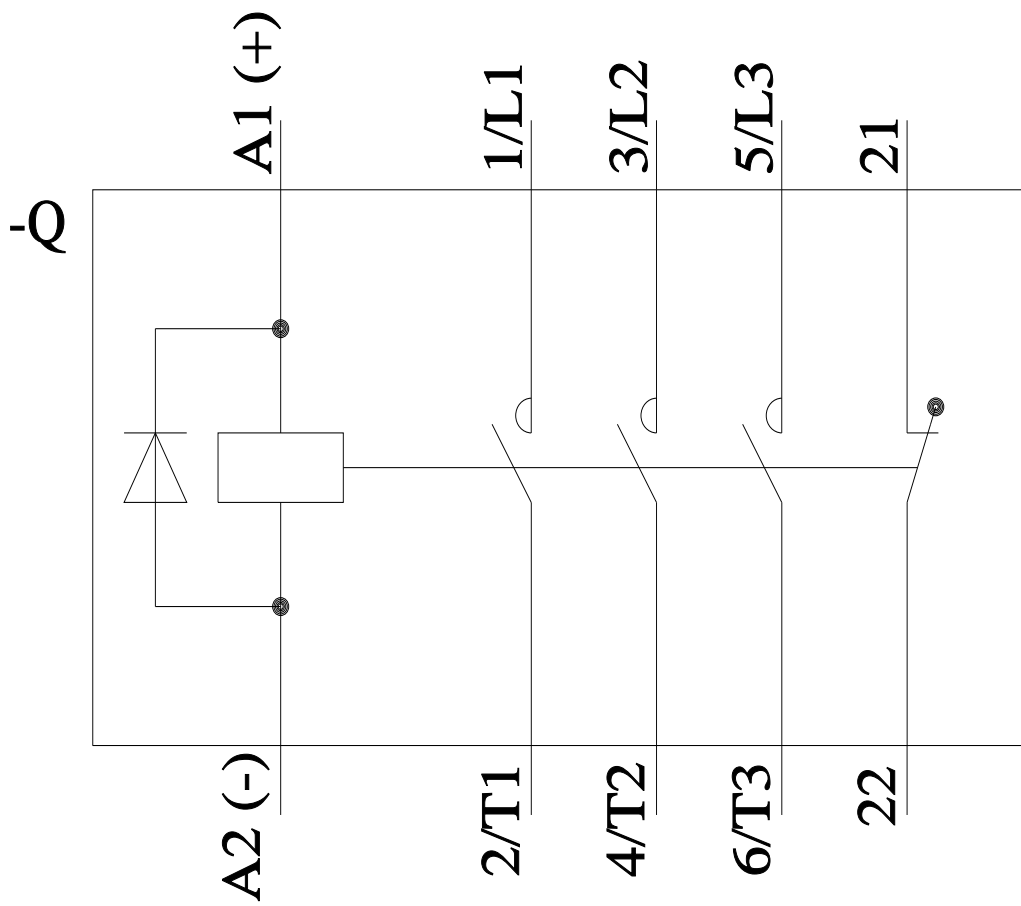
Характеристика: зависимая характеристика защиты, I<sup>2</sup>t, ток обрыва

<https://support.industry.siemens.com/cs/ww/en/ps/3TG1001-1BB4/char>

Другие характеристики (например: срок службы электропроводки, частота включений)

<http://www.automation.siemens.com/bilddb/index.aspx?view=Search&mlfb=3TG1001-1BB4&objecttype=14&gridview=view1>





последнее изменение:

23.05.2022 