



недельный таймер TOP цифровой 230 В 16 А 2-кан. 2 мод

версия	
торговая марка изделия	SETRON
исполнение функции коммутации	переключающий контакт
Общие технические данные	
принцип действия	
<ul style="list-style-type: none"> • радиоуправляемый • синхронно с сетью • кварцевые 	<p>Нет</p> <p>Да</p> <p>Нет</p>
точность хода за день	1,5 s
мин. интервал коммутации канала 1	60 s
напряжение	
оперативное напряжение при переменном токе расчетное значение	
<ul style="list-style-type: none"> • мин. • макс. 	<p>250 V</p> <p>253 V</p>
категория перенапряжения согласно МЭК 61010-1	III
напряжение питания	
рабочее напряжение при переменном токе расчетное значение	250 V
тип напряжения напряжения питания	перем. ток
частота напряжения питания макс.	60 Hz
класс защиты	
степень защиты IP	IP20
Коммутационная способность	
коммутационная способность по току при переменном токе при 250 В ном. значение	16 A
рассеивание	
мощность потерь [Вт] при расчетном значении тока при переменном токе в теплом рабочем состоянии на каждый полюс	1,5 W
функция продукта	
функция изделия	
<ul style="list-style-type: none"> • 60-минутный план-график • астрономическая программа • автоматический переход летнее/ зимнее время • счетчик часов работы • прямое управление • план-график "отпуск" • импульсная программа • годовой план-график • предварительный выбор режима работы 	<p>Да</p> <p>Нет</p> <p>Нет</p> <p>Нет</p> <p>Да</p> <p>Нет</p> <p>Да</p> <p>Нет</p> <p>Да</p>

• 24-часовой план-график	Да
• отображение текста на дисплее	Да
• недельный план-график	Да
• случайный план-график	Нет
• циклический план-график	Нет

число	
число соединительных клемм с винтовой головкой с крестообразным шлицем	1
число каналов	2
число ячеек памяти	14
поперечное сечение подключаемого провода в главной цепи	
• при жестком проводе макс.	4 mm ²
• при жестком проводе мин.	1,5 mm ²
• для гибкого кабеля с заделкой концов кабеля макс.	2,5 mm ²

Механическая конструкция	
высота	83 mm
ширина	36 mm
глубина	70 mm
число монтажных единиц в ширину	2
вид креплений	DIN-рейка
масса нетто	182 g

условия окружающей среды	
окружающая температура при эксплуатации	
• мин.	-20 °C
• макс.	55 °C
окружающая температура при хранении	
• мин.	-20 °C
• макс.	60 °C

General Product Approval

Declaration of Conformity

[Confirmation](#)



other	Dangerous Good	Environment
-------	----------------	-------------

[Miscellaneous](#)

[Confirmation](#)

[Dangerous Goods Information](#)

[Environmental Conformations](#)

Дополнительная информация

Siemens has decided to exit the Russian market (see here).

<https://press.siemens.com/global/en/pressrelease/siemens-wind-down-russian-business>

Siemens is working on the renewal of the current EAC certificates.

Please contact your local Siemens office on the status of validity of the EAC certification if you intend to import or offer to supply these products to an EAC relevant market (other than the sanctioned EAEU member states Russia or Belarus).

Информация об упаковке

[Информация об упаковке](#)

Information- and Downloadcenter (Catalogs, Brochures,...)

<http://www.siemens.com/lowvoltage/catalogs>

Industry Mall (Online ordering system)

<https://mall.industry.siemens.com/mall/ru/ru/Catalog/product?mlfb=7LF4512-0>

Service&Support (Manuals, Certificates, Characteristics, FAQs,...)

<https://support.industry.siemens.com/cs/ww/ru/ps/7LF4512-0>

Image database (product images, 2D dimension drawings, 3D models, device circuit diagrams, ...)

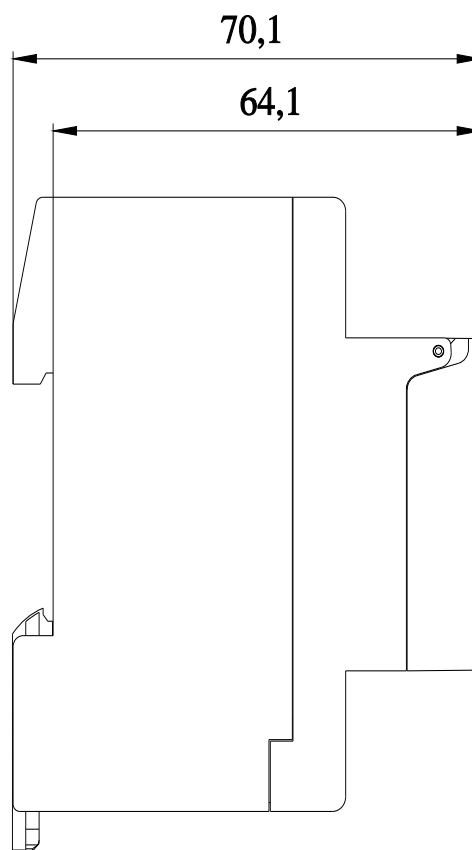
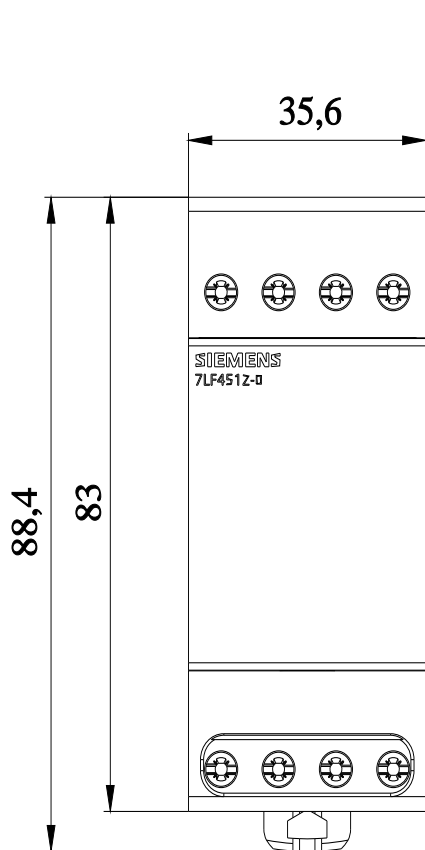
http://www.automation.siemens.com/bilddb/cax_en.aspx?mlfb=7LF4512-0

CAX-Online-Generator

<http://www.siemens.com/cax>

Tender specifications

<http://www.siemens.com/specifications>



последнее изменение:

29.04.2022 

