

Ограничитель перенапряжения (RC-элемент) для 3RT1 S6, S10, S12 с подключением на пружинных клеммах (привод) 400–600 В AC



торговая марка изделия	SIRIUS	
наименование изделия	ограничитель перенапряжения	
Общие технические данные		
сертификат соответствия	CE / UL / CSA	
Директива RoHS (дата)	07/01/2006	
тип напряжения оперативного напряжения питания	Переменный ток	
оперативное напряжение питания 1 при переменном токе		
• при 50 Гц	400 ... 600 V	
• при 60 Гц	400 ... 600 V	
частота оперативного напряжения питания		
• 1 расчетное значение	50 Hz	
• 2 расчетное значение	60 Hz	
исполнение ограничителя перенапряжений	RC-звено	
Условия окружающей среды		
окружающая температура		
• при эксплуатации	-25 ... +60 °C	
• при хранении	-40 ... +80 °C	
Разрешения Сертификаты		
General Product Approval	EMC	Declaration of Conformity



[Confirmation](#)



EG-Konf.

Declaration of Conformity

Test Certificates

Marine / Shipping



[Special Test Certificate](#)



ABS



PRS



RMRS



DNV-GL

other

Railway

Environment

[Confirmation](#)

[Miscellaneous](#)

[Special Test Certificate](#)

[Environmental Confirmations](#)

Дополнительная информация

Siemens has decided to exit the Russian market (see here).

<https://press.siemens.com/global/en/pressrelease/siemens-wind-down-russian-business>

Siemens is working on the renewal of the current EAC certificates.

Please contact your local Siemens office on the status of validity of the EAC certification if you intend to import or offer to supply these products to an EAC relevant market (other than the sanctioned EAEU member states Russia or Belarus).

Информация об упаковке

[Информация об упаковке](#)

Information- and Downloadcenter (каталоги, брошюры,...)

<https://www.siemens.com/ic10>

Industry Mall (Каталог и система обработки заказов)

<https://mall.industry.siemens.com/mall/ru/ru/Catalog/product?mlfb=3RT1956-1CF02>

Онлайн-генератор Cax

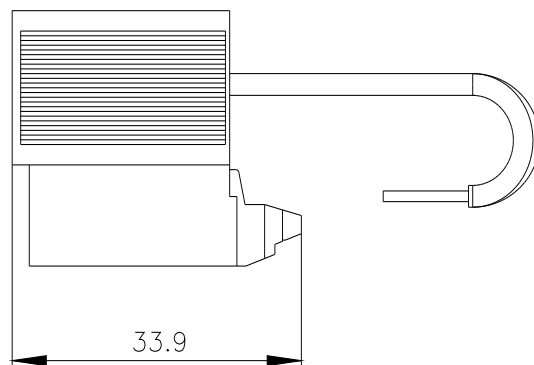
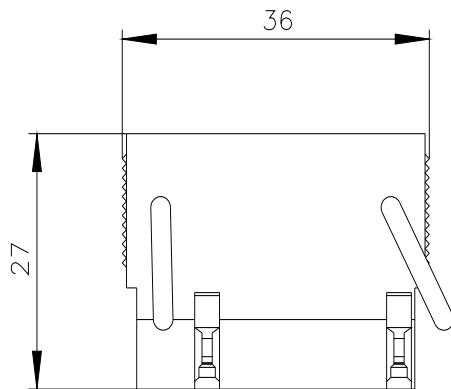
<http://support.automation.siemens.com/WW/CAXorder/default.aspx?lang=en&mlfb=3RT1956-1CF02>

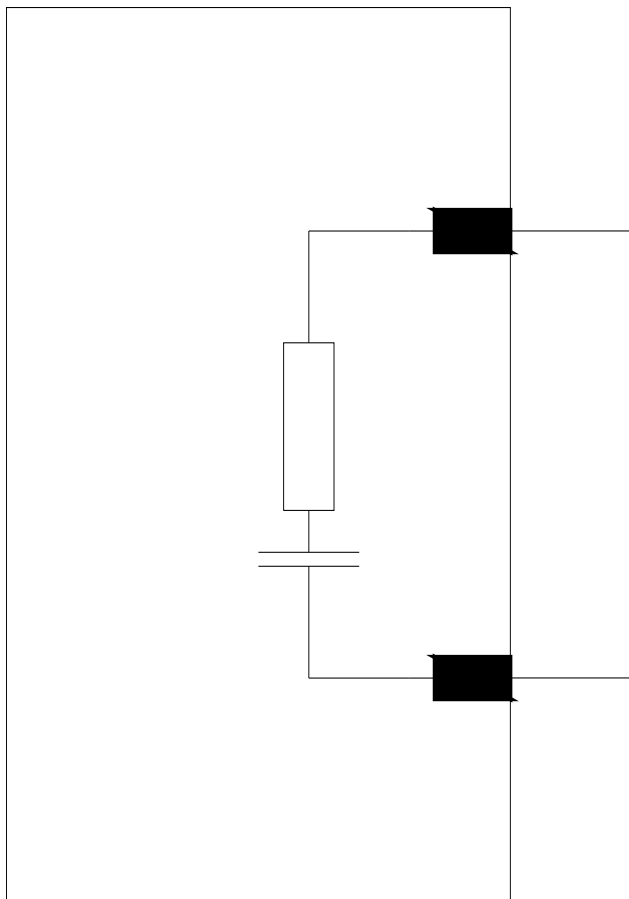
Service&Support (руководства, инструкции по эксплуатации, сертификаты, указания, FAQ,...)

<https://support.industry.siemens.com/cs/ww/en/ps/3RT1956-1CF02>

Банк изображений (фотографии продуктов, двухмерные размерные чертежи, трехмерные модели, схемы приборов, макросы EPLAN, ...)

http://www.automation.siemens.com/bilddb/cax_de.aspx?mlfb=3RT1956-1CF02&lang=en





последнее изменение:

22.10.2022 