

отвод РЕ Подключение основной цепи тока: винтовой зажим

Общие технические данные			
торговая марка изделия		SIRIUS	
наименование изделия		ответвление РЕ	
степень защиты IP с лицевой стороны согласно МЭК 60529		IP00	
степень загрязнения		3	
высота над уровнем моря при высоте над уровнем моря макс.	m	2 000	
окружающая температура			
• при транспортировке	°C	-55 ... +80	
• при хранении	°C	-55 ... +80	
• при эксплуатации	°C	-20 ... +60	
вибропрочность		f = от 4 до 5,8 Гц; d = 15 мм; f = от 5,8 до 500 Гц; a = 2 м / с <sup>2</sup> 10 циклов	
ударопрочность		Полусинусоида a = 6 м/с <sup>2</sup> при 10 мс; 3 поз. и 3 нег. импульс по всем осям	
справочный идентификатор			
• согласно МЭК 81346-2:2009		X	
• согласно DIN EN 61346-2		X	
Цепь главного тока			
рабочий ток при переменном токе при 400 В расчетное значение	A	63	
Монтаж/ крепление/ размеры			
вид креплений		Крепление штырями	
ширина	mm	15	
высота	mm	60	
глубина	mm	32	
Подсоединения/ клеммы			
исполнение электрического соединения для главной цепи		винтовой зажим	
исполнение винтового зажима для главных контактов		M3	
длина зачистки изоляции для главных контактов	mm	10	
начальный пусковой крутящий момент для главных контактов при винтовом зажиме	N·m	2 ... 2,5	
вид подключаемых сечений проводов для проводов американского калибра (AWG)			
• для главных контактов для отвода со стороны нагрузки		2 x (16 ... 10), 1 x (16 ... 8)	
Сертификаты/ допуски к эксплуатации			
General Product Approval	EMC	Declaration of Conformity	Test Certificates

[Confirmation](#)



[Type Test Certificates/Test Report](#)

Marine / Shipping

other



[Confirmation](#)

### Дополнительная информация

Siemens has decided to exit the Russian market (see here).

<https://press.siemens.com/global/en/pressrelease/siemens-wind-down-russian-business>

Siemens is working on the renewal of the current EAC certificates.

Please contact your local Siemens office on the status of validity of the EAC certification if you intend to import or offer to supply these products to an EAC relevant market (other than the sanctioned EAEU member states Russia or Belarus).

Информация об упаковке

[Информация об упаковке](#)

Information- and Downloadcenter (каталоги, брошюры,...)

<https://www.siemens.com/ic10>

Industry Mall (Каталог и система обработки заказов)

<https://mall.industry.siemens.com/mall/ru/ru/Catalog/product?mlfb=3RA6870-4AB>

Онлайн-генератор Cax

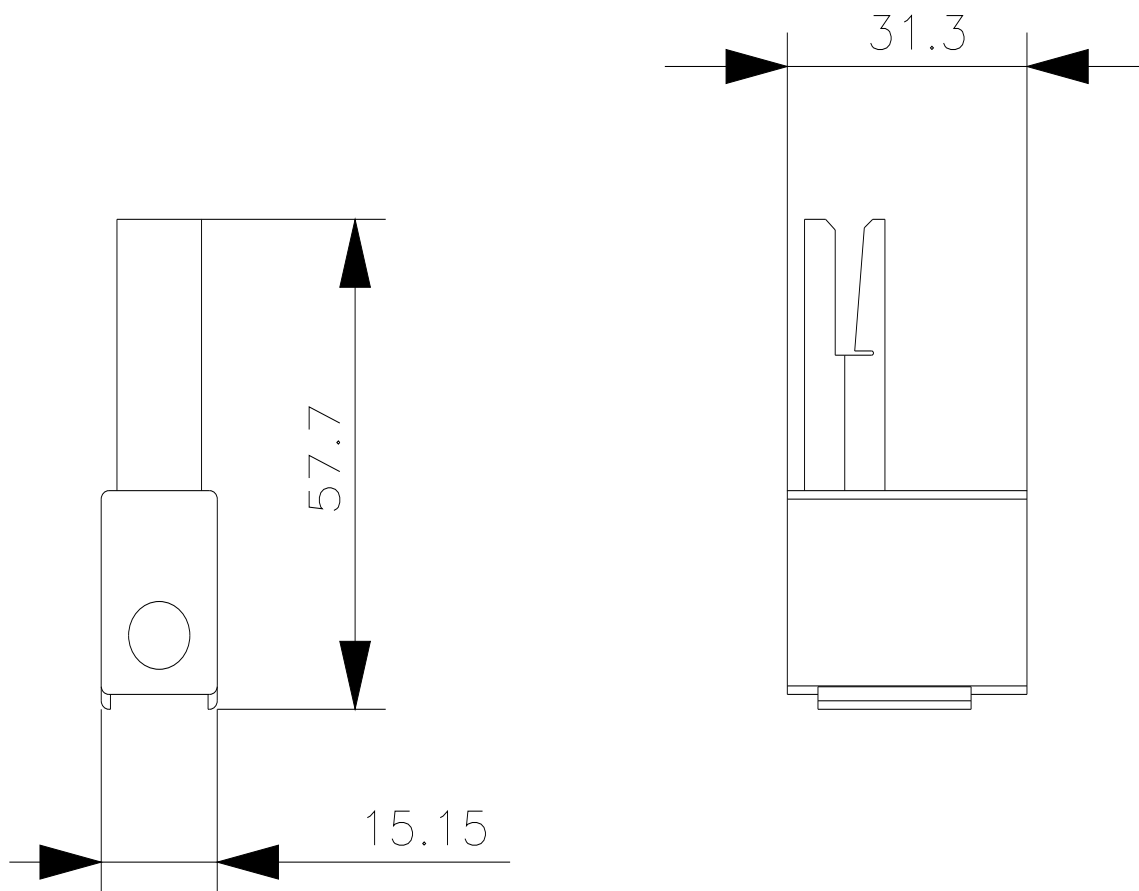
<http://support.automation.siemens.com/WW/CAXorder/default.aspx?lang=en&mlfb=3RA6870-4AB>

Service&Support (руководства, инструкции по эксплуатации, сертификаты, указания, FAQ,...)

<https://support.industry.siemens.com/cs/ww/en/ps/3RA6870-4AB>

Банк изображений (фотографии продуктов, двухмерные размерные чертежи, трехмерные модели, схемы приборов, макросы EPLAN, ...)

[http://www.automation.siemens.com/bilddb/cax\\_de.aspx?mlfb=3RA6870-4AB&lang=en](http://www.automation.siemens.com/bilddb/cax_de.aspx?mlfb=3RA6870-4AB&lang=en)



последнее изменение:

06.01.2021